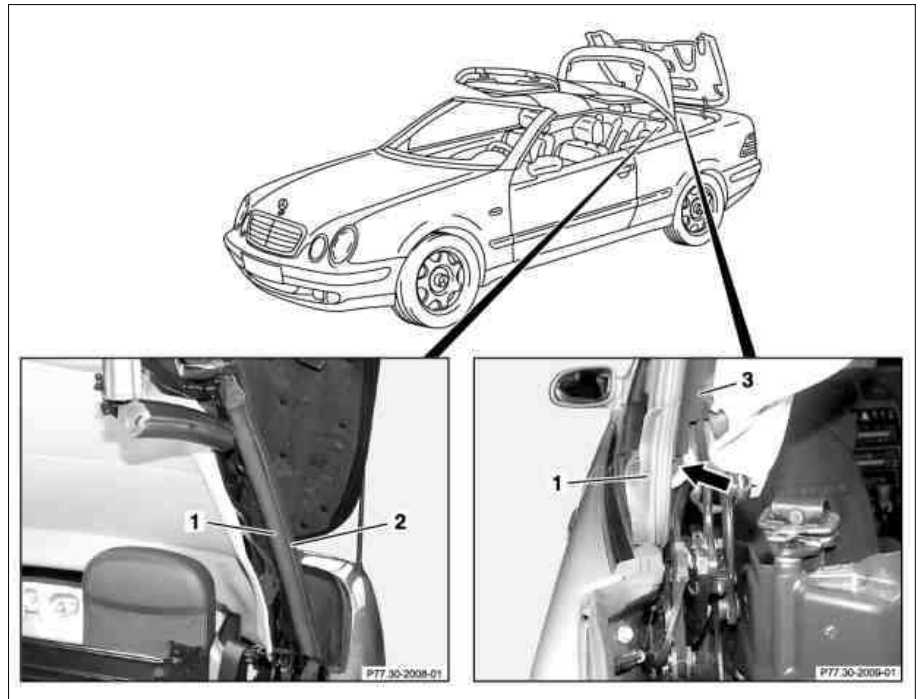


TYP 208.435 /444 /445 /447 /448 /465 /470

- 1 Abdichtung Verdeck hinten
- 2 Hauptsäule
- 3 Stoffhaltebügel

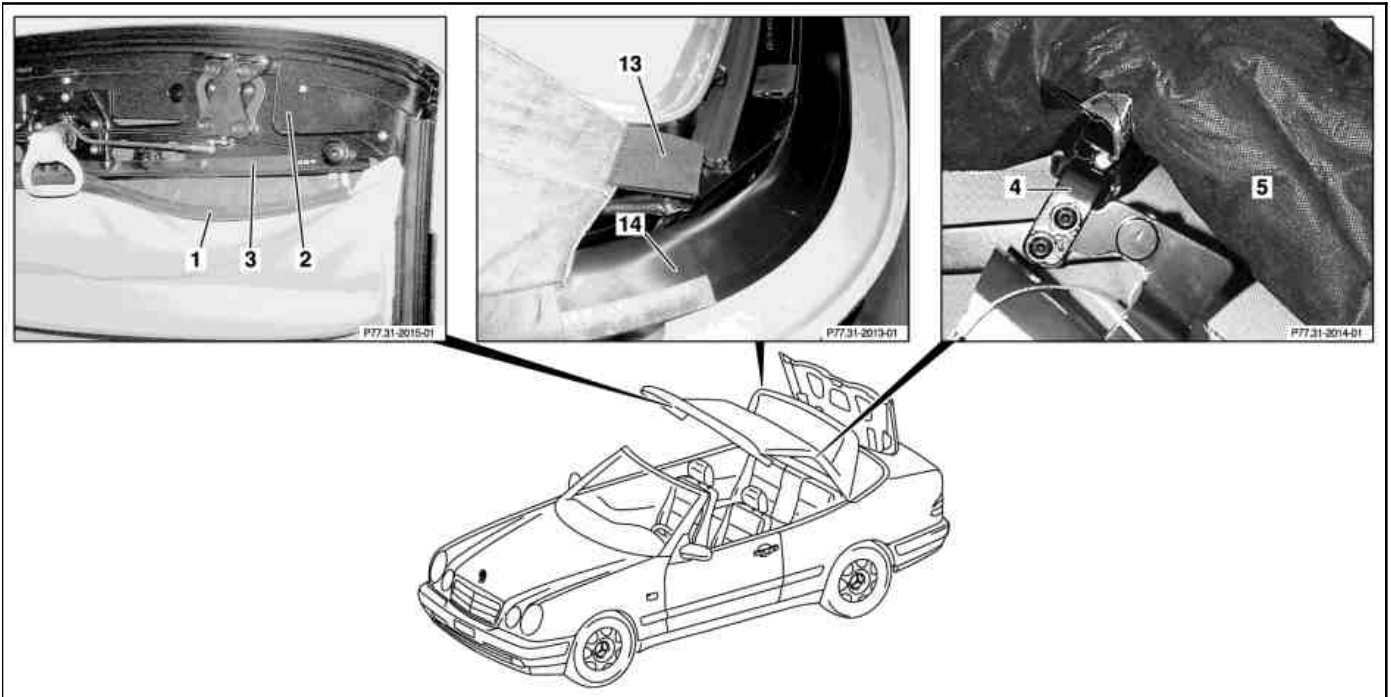


P77.30-2007-06

	<b>Ausbauen</b>		
1	Verdeck vorn entriegeln	Verdeckrahmen vorn aufstellen	
2	Abdichtung (1) an Hauptsäule (2) links und rechts aus dem Dachrahmenprofil herausziehen		
3	Stoffhaltebügel (3) aufstellen	Verdeckrahmen vorn vor klappen	
4	Abdichtung (1) aus Klemmkanal des Stoffhaltebügels (3) herausziehen	Abdichtung kann einreißen	
	<b>Einbauen</b>		
5	Abdichtung mit Gummi-Montageflüssigkeit einstreichen		*BR00.45-Z-1010-06A
6	Abdichtung (1) in Klemmkanal der Hauptsäule (2) links und rechts oben einhängen		
7	Abdichtung (1) in Klemmkanal der Hauptsäule (2) links und rechts eindrücken		
8	Stoffhaltebügel (3) hochklappen	Verdeckrahmen vorn vor klappen	
9	Abdichtung (1) in Klemmkanal des Stoffhaltebügels (3) eindrücken	Seitliche Abdichtlippe (Pfeil) der Abdichtung an Kante Stoffhaltebügel ausrichten	

**Reparaturmittel**

Nummer	Bezeichnung	Bestell-Nummer
BR00.45-Z-1010-06A	Gleitmittel Gummi-Montage 1 l	A 000 989 03 67



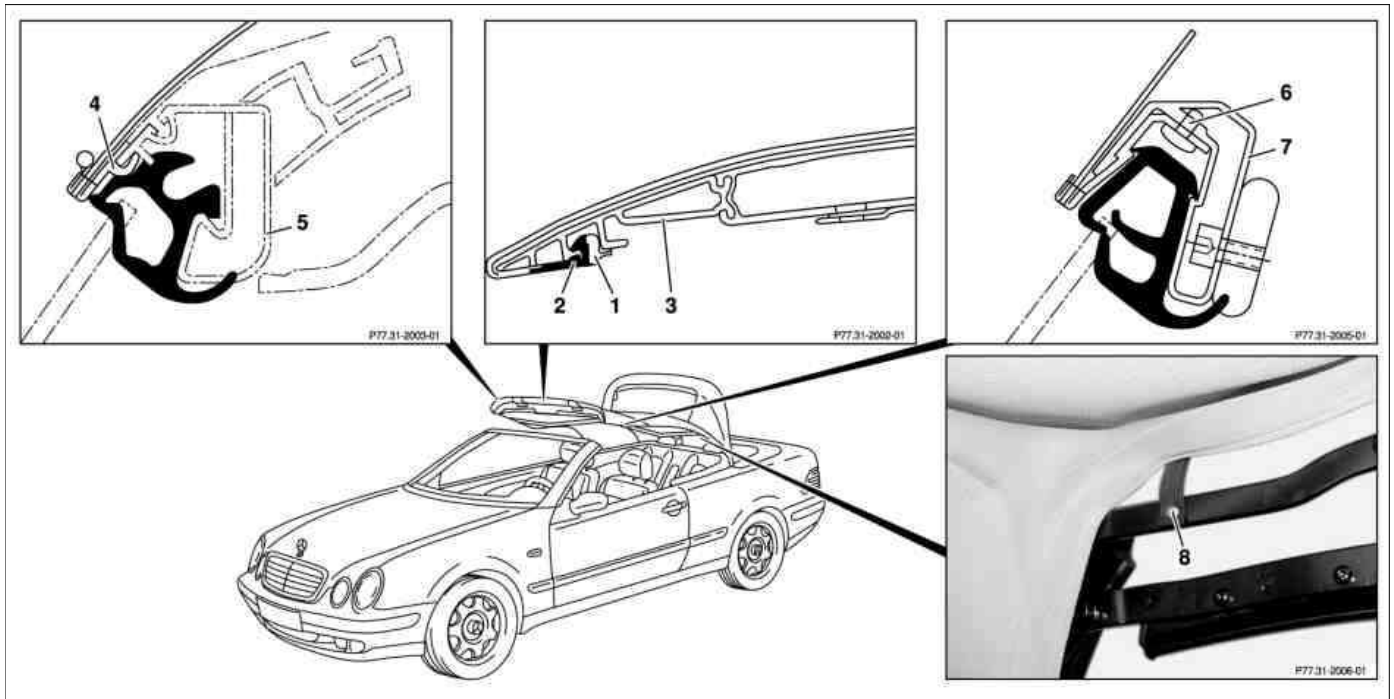
P77.31-2012-09

- 1 **Klemmprofil**  
2 **Verdeckrahmen vorn**  
3 **Verklebung**

- 4 **Dachspiegel**  
5 **Isolierung**

- 13 **Polstergurt**  
14 **Stoffhaltebügel**

	<b>Aus-, Einbauen</b>		
1	Verdeckbezug ausbauen		AR77.31-P-1001KA
2	Klemmprofil (1) vom Himmel am Verdeckrahmen vorn (2) abziehen und Verklebung (3) lösen	<b>i</b> Einbau: Verklebung wenn notwendig erneuern	
3	Schrauben der Endstücke aus den Dachspiegeln (4) herausschrauben	<b>i</b> Endstücke und Spanngurt seitlich herausziehen	
4	Spanngurt aus der Isolierung (5) ziehen		
5	Seitliche Verklebung an Verdeckgestell lösen	<b>i</b> Einbau: Doppelseitiges Klebeband erneuern	
6	Elektrische Leitung Heckscheibenheizung aus Isolierung (5) herausziehen	<b>i</b> Einbau: Markierung auf Elektrischer Leitung Heckscheibenheizung beachten	
7	Endstücke des hinteren Spiegels abziehen	<b>i</b> Zuvor Schrauben herausschrauben	
8	Polstergurt (13) hinten am Stoffhaltebügel (14) ausbauen	<b>i</b> Schrauben herausschrauben und Polstergurt seitlich vom Bügel abziehen	
9	Isolierung (5) zur Seite aus dem Spiegel ziehen	<b>(*)</b> Einbau: Beim Einziehen Beschädigungen am Keder vermeiden. <b>i</b> Einbau: Spiegelprofil an den Enden mit einem Kegelsenker ansenken	
10	Einbau in umgekehrter Reihenfolge		

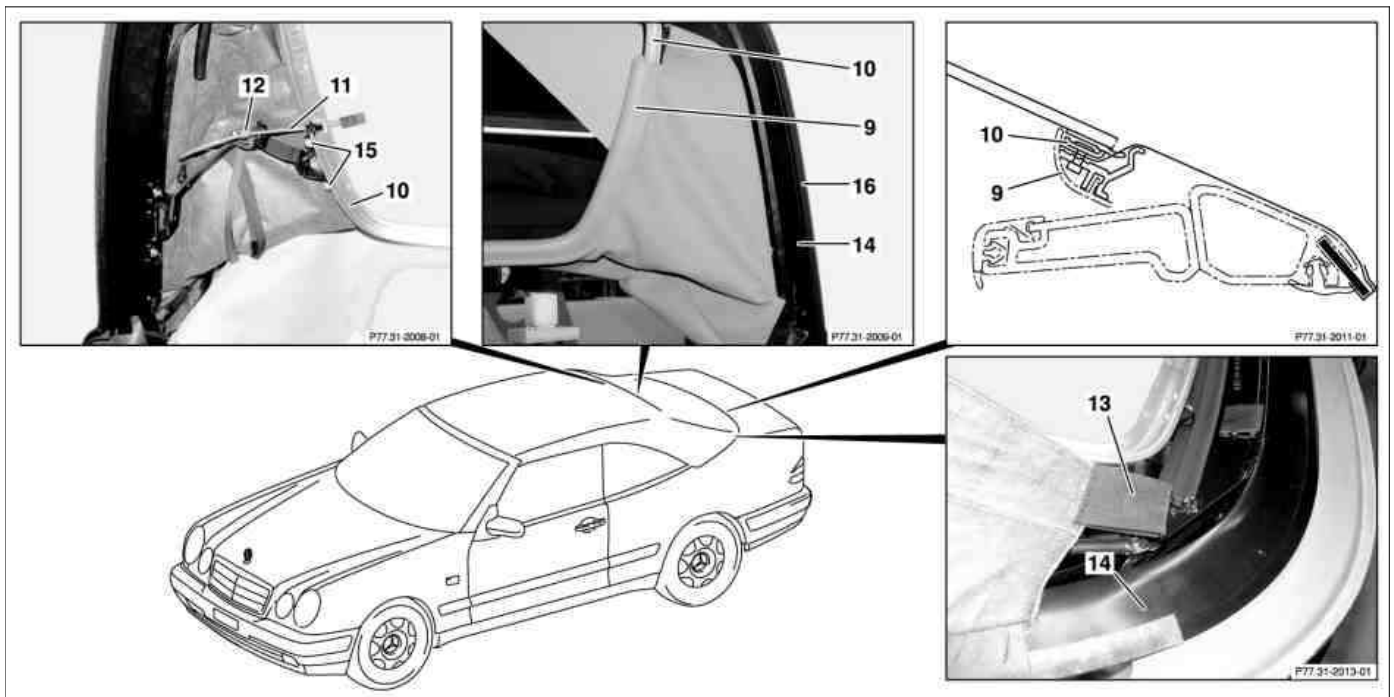


P77.31-2001-09

- 1 Halteschiene Verdeckrahmen vorn  
2 Halter Verdeckrahmen vorn  
3 Verdeckrahmen vorn

- 4 Befestigung Dachrahmen vorn  
5 Dachrahmen  
6 Schraube

- 7 Rahmen außen  
8 Niet




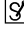
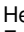
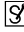

P77.31-2007-09

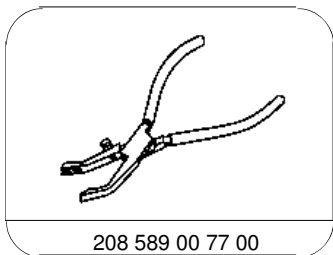
- 9 Heckscheibenverkleidung  
10 Heckscheibenrahmen  
11 Elektrische Leitung Heckscheibenheizung

- 12 Nietbefestigung  
13 Spanngurthaltebügel  
14 Stoffhaltebügel

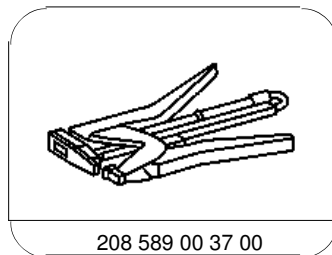
- 15 Mutter  
16 Halteschiene Verdeckrahmen hinten

	Aus-, Einbauen		
1	Vordere Abdichtung Verdeck an Seitenscheibe Vordertür ausbauen		AR77.30-P-3360KA
2	Verkleidung Verdeckrahmen vorn ausbauen		AR68.30-P-4320KA
4	Halteschiene Verdeckrahmen vorn (1) aus Rahmen ziehen		

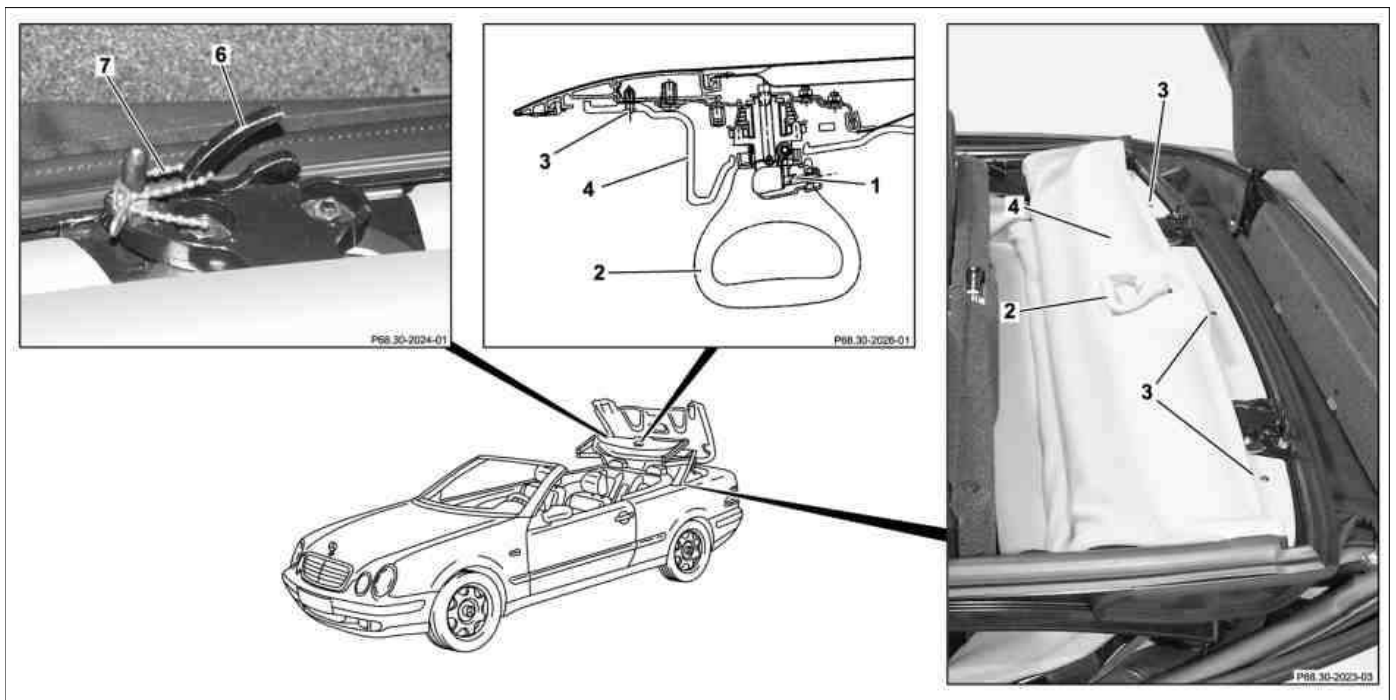
5	Halter Verdeckrahmen vorn (2) aus Verdeckrahmen vorn (3) ziehen		
6	Befestigung Dachrahmen vorn (4) aus Dachrahmen (5) ausklipsen		
7	Spannseil links und rechts aus Verdeckrahmen vorn aushängen		
8	Hintere Abdichtung Verdeck an Verdeckkastendeckel ausbauen		AR77.30-P-3355KA
9	Schrauben (6) Verdeckbezug an Rahmen außen (7) herausschrauben		
10	Reißverschlüsse aufziehen	<p><b>i</b> Dazu Sicherungsklammern an den Enden der Reißverschlüsse lösen</p> <p><b>i Einbau:</b> Mit Hilfe der Reißverschlusßzange  in Schließrichtung zuziehen und mit Heftzange  Reißverschlüsse an den Enden mit Klammern sichern</p> <p> Schließzange</p> <p> Heftzange</p>	<p>*208589007700</p> <p>*208589003700</p>
11	Niet (8) am seitlichen Zuggurt links und rechts ausbohren		
12	Spannseile aus dem Verdeckbezug herausziehen		
13	Heckscheibenverkleidung (9) von Heckscheibenrahmen (10) ausklipsen	<p><b>i</b> Dazu Verdeckstoffhaltebügel aufstellen</p> <p><b>!</b> <b>Einbau:</b> Befestigungsklipse kontrollieren, ggf. erneuern</p>	
14	Elektrische Leitung Heckscheibenheizung (11) aus Heckscheibenrahmen (10) herausziehen		
15	Nietbefestigung (12) Spanngurt an Rückblickscheibenrahmen ausbohren		
16	Schrauben Spanngurthaltebügel (13) an Stoffhaltebügel (14) herausschrauben		
17	Muttern (15) von Scharnier Heckscheibenrahmen (10) abschrauben		
18	Halteschiene Verdeckrahmen hinten (16) aus Nut des Stoffhaltebügels (14) ziehen	<p><b>!</b> <b>Einbau:</b> Befestigungsklipse kontrollieren, ggf. erneuern</p>	
19	Verdeckbezug (12) abnehmen		
20	Einbau in umgekehrter Reihenfolge		



Schließzange



Heftzange



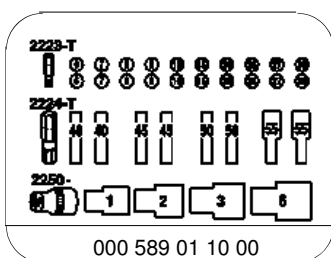
P68.30-2022-09

- 1 Schraube
- 2 Griff
- 3 Befestigungsschrauben
- 4 Verkleidung am Verdeck vorn
- 5 Befestigungsclipse
- 6 Verriegelung
- 7 Kabelbinder

		Aus-, Einbauen		
1		Verdeck öffnen		Verdeck in Verdeckkasten ablegen, Verdeckkastendeckel nicht schließen.
2		Griff (2) am Zentralverschluss bis Anschlag drehen		Verriegelung (6) in Endlage mittels geeignetem Kabelbinder (7) sichern.
2		Schraube (1) im Griff (2) herausdrehen	 	*BA77.33-P-1002-01C *000589011000
3		Befestigungsschrauben (3) herausdrehen		
4		Verkleidung am Verdeck vorn (4) nach oben ausklipsen		<b>Einbau:</b> Befestigungsclipse (5) prüfen, ggf. erneuern.
5		Einbau in umgekehrter Reihenfolge		

Verdeck-Mechanik

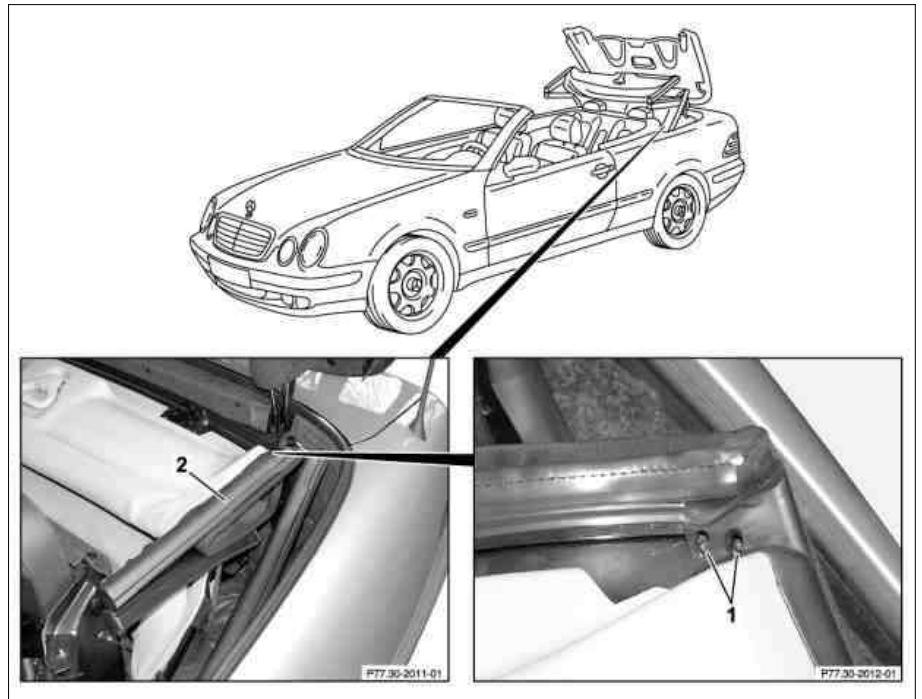
Nummer	Benennung	Nm	Typ 208.4
BA77.33-P-1002-01C	Schraube Handgriff an Drehlager	Nm	3








Torx-Bit-Satz

TYP 208.435 /444 /445 /447 /448 /465 /470

- 1 Schrauben
- 2 Abdichtung vorn

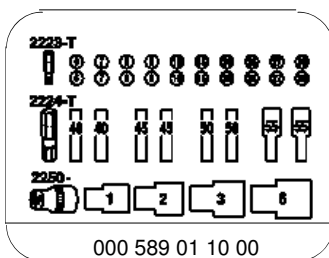


P77.30-2010-06

 	Aus-, Einbauen		
1	Verdeck öffnen	 Verdeck in Verdeckkasten ablegen, Verdeckkastendeckel aufgestellt lassen	
2	Schrauben (1) der Dichtung (2) herausschrauben	 Torx-Bit-Satz	*000589011000
3	Dichtung aus dem Klemmkanal-Dachrahmen herausziehen.	 <b>Einbau:</b> Dichtung vor dem Einbau mit Gleitflüssigkeit bestreichen	*BR00.45-Z-1010-06A
4	Einbau in umgekehrter Reihenfolge		

## Reparaturmittel

Nummer	Bezeichnung	Bestell-Nummer
BR00.45-Z-1010-06A	Gleitmittel Gummi-Montage 1 l	A 000 989 03 67



Torx-Bit-Satz