



Die in den Tabellen der Fahrzeuge aufgeführten Räder/Reifen-Kombinationen bzw. Umrüstungen beziehen sich ausschließlich auf Volkswagen Original Scheibenräder. Eine Freigabe für Räder/Reifen-Kombinationen bzw. Umrüstung mit Scheibenrädern aus dem Zubehörhandel ist mit dem beiliegenden Teilegutachten nicht möglich.



ACHTUNG!

Bei der Montage von Scheibenrädern von Votex Original Zubehör können die Montagebedingungen und die Anziehdrehmomente gegenüber denen abweichen, die für Scheibenräder von Volkswagen Original Ersatzteilen vorgesehen sind.

Beachten Sie deshalb unbedingt die Anziehdrehmomente für die Radschrauben sowie die jeweiligen Montage- und Bedienungsanweisungen.

14.1 Passat, Typ 3C ab Modelljahr 2006

Anlage zum Teilegutachten 3180/05

Das Teilegutachten finden Sie im Volkswagen ServiceNet unter Technik; Ratgeber; Ratgeber Räder Reifen.

Typ-Genehmigungs-Nummer: e1*2001/116*0307*00 bis e1*2001/116*0307*06

Übersicht

Modell/ Motorleistung	Reifen	Reifengröße	Scheibenrad	ET in mm	Schneeketten	Bemerkungen
1,6l 75 kW; 1,6l 85 kW Ottomotoren;	Serienreifen	205/55 R 16 91H	6 ¹ / ₂ J x 16 ⇒ Seite 1 58	42	Ja	
1,9l 77 kW TDI; 2,0l 90 kW TDI Dieselmotoren	Änderung	215/55 R 16 93H	6 ¹ / ₂ J x 16 ⇒ Seite 1 58	42	Nein	Allgemeines zu ♦ Winterreifen ⇒ Seite 52 ♦ Schneeketten ⇒ Seite 57 Von Volkswagen empfohlene Reifen- fabrikate: ♦ Sommerreifen ⇒ Seite 210 ♦ Ganzjahresrei- fen ⇒ Seite 215 ♦ Winterreifen ⇒ Seite 221
		205/55 R 16 91H	7 J x 16 ⇒ Seite 1 59	45	Nein	
		215/55 R 16 93H	7 J x 16 ⇒ Seite 1 59	45	Nein	
		235/45 R 17 94V	7 ¹ / ₂ J x 17 ⇒ Seite 1 60	47	Nein	



Modell/ Motorleistung	Reifen	Reifengröße	Scheibenrad	ET in mm	Schneeketten	Bemerkungen
		235/40 R 18 95Y* ⇒ Seite 156	8 J x 18 ⇒ Seite 162	44	Nein	* Der Reifen 235/40 R 18 95Y auf der Felge 8 J x 18 ET 44 ist nur zulässig, wenn die genannten Bedingungen ⇒ Seite 162 erfüllt sind!
	Winterreifen	205/55 R 16 91H/V	6 ¹ / ₂ J x 16 ⇒ Seite 158	42	Ja	Bei Serieneinsatz wurden Fahrzeuge mit dem 100/103 kW TDI-Motor serienmäßig mit 205/55 R16 91V - Reifen (Lastindex LI 91) ausgerüstet. Im Laufe der Produktion wurde der Lastindex auf LI 94 umgestellt (205/55 R16 94V). Fahrzeuge, bei denen in der EWG-Betriebsbeslaubnis der Lastindex LI 94 (205/55 R16 94V) eingetragen ist, dürfen nicht auf Reifen mit dem LI 91 (205/55 R16 91V) umgerüstet werden. Fahrzeuge, bei denen in der EWG-Betriebsbeslaubnis der Lastindex LI 91 (205/55 R16 91V) eingetragen ist, dürfen weiterhin mit Reifen mit dem LI 91 (205/55 R16 91V) betrieben werden
		205/50 R 17 93H/V	6 J x 17 ⇒ Seite 160	45	Ja	
2,0l 110 kW Ottomotor	Serienreifen	205/55 R 16 91V	6 ¹ / ₂ J x 16 ⇒ Seite 158	42	Ja	
	Änderung	215/55 R 16 93V	6 ¹ / ₂ J x 16 ⇒ Seite 158	42	Nein	
		205/55 R 16 91V	7 J x 16 ⇒ Seite 159	45	Nein	
		215/55 R 16 93V	7 J x 16 ⇒ Seite 159	45	Nein	
		235/45 R 17 94V	7 ¹ / ₂ J x 17 ⇒ Seite 160	47	Nein	
		235/40 R 18 95Y* ⇒ Seite 156	8 J x 18 ⇒ Seite 162	44	Nein	



Modell/ Motorleistung	Reifen	Reifengröße	Scheibenrad	ET in mm	Schneeketten	Bemerkungen	
	Winterreifen	205/55 R 16 91H/V	6 ¹ / ₂ J x 16 ⇒ Seite 1 58	42	Ja		
		205/50 R 17 93H/V	6 J x 17 ⇒ Seite 1 60	45	Ja		
2,0l 100 kW TDI 2,0l 103 kW TDI 2,0l 120 kW TDI 2,0l 125 kW TDI Dieselmotoren	Serienreifen	205/55 R 16 94V	6 ¹ / ₂ J x 16 ⇒ Seite 1 58	42	Ja		
	Änderung	215/55 R 16 93V	6 ¹ / ₂ J x 16 ⇒ Seite 1 58	42	Nein		
		205/55 R 16 94V	7 J x 16 ⇒ Seite 1 59	45	Nein		
		215/55 R 16 93V	7 J x 16 ⇒ Seite 1 59	45	Nein		
		235/45 R 17 94V	7 ¹ / ₂ J x 17 ⇒ Seite 1 60	47	Nein		
		235/40 R 18 95Y* ⇒ Seite 156	8 J x 18 ⇒ Seite 1 62	44	Nein		
	Winterreifen	205/55 R 16 94H/V	6 ¹ / ₂ J x 16 ⇒ Seite 1 58	42	Ja		
		205/50 R 17 93H/V	6 J x 17 ⇒ Seite 1 60	45	Ja		
	2,0l 147 kW Ottomotor	Serienreifen	205/55 R 16 91W	6 ¹ / ₂ J x 16 ⇒ Seite 1 58	42	Ja	
		Änderung	215/55 R 16 93W	6 ¹ / ₂ J x 16 ⇒ Seite 1 58	42	Nein	
			215/55 R 16 93W	7 J x 16 ⇒ Seite 1 59	45	Nein	



Modell/ Motorleistung	Reifen	Reifengröße	Scheibenrad	ET in mm	Schneeketten	Bemerkungen
		235/45 R 17 94W	7 ¹ / ₂ J x 17 ⇒ Seite 1 60	47	Nein	
		235/40 R 18 95Y* ⇒ Seite 156	8 J x 18 ⇒ Seite 1 62	44	Nein	
	Winterreifen	205/55 R 16 91H/V	6 ¹ / ₂ J x 16 ⇒ Seite 1 58	42	Ja	
		205/50 R 17 93H/V	6 J x 17 ⇒ Seite 1 60	45	Ja	
3,2l 184 kW Ottomotor	Serienreifen	235/45 R 17 94W	7 ¹ / ₂ J x 17 ⇒ Seite 1 60	47	Nein	
	Änderung	235/40 R 18 95Y* ⇒ Seite 156	8 J x 18 ⇒ Seite 1 62	44	Nein	
	Winterreifen	205/50 R 17 93H/V	6 J x 17 ⇒ Seite 1 60	45	Ja	

Reifenfülldrücke finden Sie auf der Innenseite der Tankklappe oder im ⇒ Instandhaltung genau genommen; Heft 21.1.

14.2 Räderzuordnung Passat, Typ 3C ab Modelljahr 2006

Erklärung der Angaben auf den Scheibenrädern ⇒ Seite 8

Anziehdrehmomente für Radschrauben ⇒ Fahrwerk, Achsen, Lenkung; Rep.-Gr. 44; Anziehdrehmoment für Radmontage

Lochkreisdurchmesser: 112 mm

Anzahl der Radschraubenlöcher: 5

14.2.1 6¹/₂ J x 16

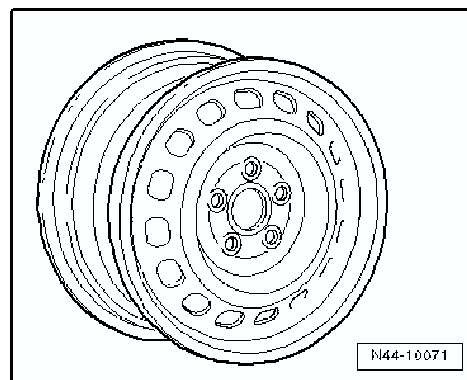
! *Vorsicht!*

Beachten Sie die Räder/Reifen-Zuordnungen zu den jeweiligen Motorisierungen, die in der Übersichtstabelle ⇒ Seite 155 aufgeführt sind.

3C0 601 027 H - Rad/Reifen-Kombination ⇒ Seite 155

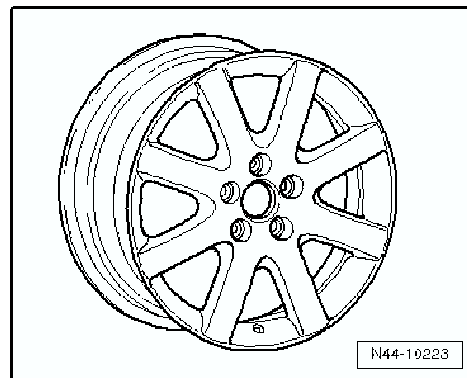
Größe:	6 ¹ / ₂ J x 16
Einpresstiefe (ET) in mm:	42
Radlast in kg:	650

Winterrad



3C0 601 025 F - Rad/Reifen-Kombination ⇒ Seite 156

Größe:	6 ¹ / ₂ J x 16
Einpresstiefe (ET) in mm:	42
Radlast in kg:	650



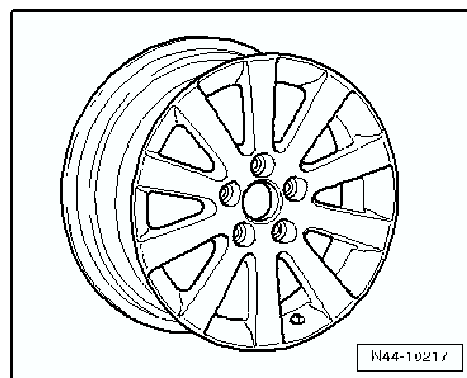
14.2.2 7 J x 16

! *Vorsicht!*

Beachten Sie die Räder/Reifen-Zuordnungen zu den jeweiligen Motorisierungen, die in der Übersichts-Tabelle ⇒ Seite 155 aufgeführt sind.

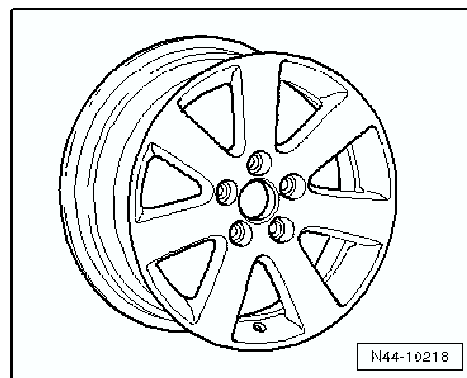
3C0 601 025 - Rad/Reifen-Kombination ⇒ Seite 155

Größe:	7 J x 16
Einpresstiefe (ET) in mm:	45
Radlast in kg:	650



3C0 601 025 A - Rad/Reifen-Kombination ⇒ Seite 155

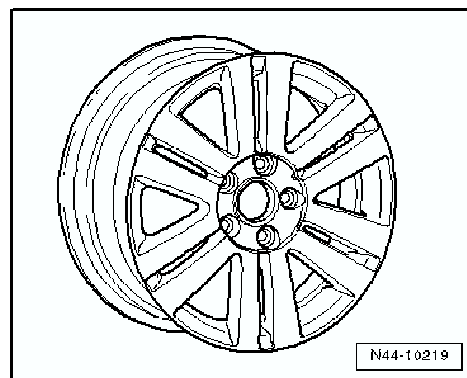
Größe:	7 J x 16
Einpresstiefe (ET) in mm:	45
Radlast in kg:	650





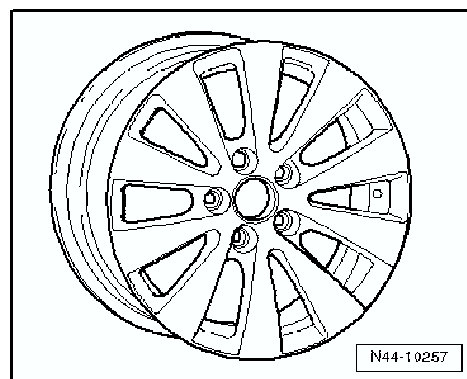
3C0 601 025 B - Rad/Reifen-Kombination ⇒ Seite 155

Größe:	7 J x 16
Einpresstiefe (ET) in mm:	45
Radlast in kg:	650



3C0 601 025 C - Rad/Reifen-Kombination ⇒ Seite 155

Größe:	7 J x 16 EH2 ⇒ Seite 8
Einpresstiefe (ET) in mm:	45
Radlast in kg:	650



14.2.3 6 J x 17

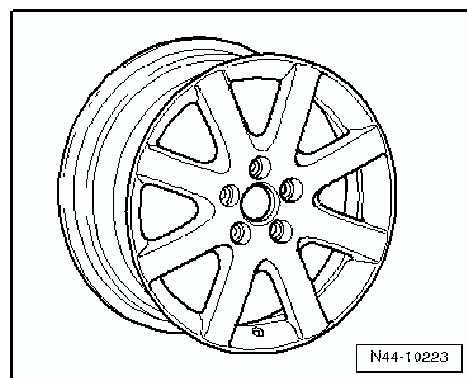
! *Vorsicht!*

Beachten Sie die Räder/Reifen-Zuordnungen zu den jeweiligen Motorisierungen, die in der Übersichts-Tabelle ⇒ Seite 155 aufgeführt sind.

Winterrad

3C0 601 025 M - Rad/Reifen-Kombination ⇒ Seite 156

Größe:	6 J x 17
Einpresstiefe (ET) in mm:	45
Radlast in kg:	650



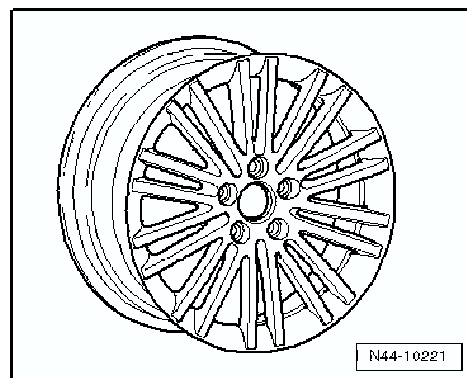
14.2.4 7 1/2 J x 17

! *Vorsicht!*

Beachten Sie die Räder/Reifen-Zuordnungen zu den jeweiligen Motorisierungen, die in der Übersichts-Tabelle ⇒ Seite 155 aufgeführt sind.

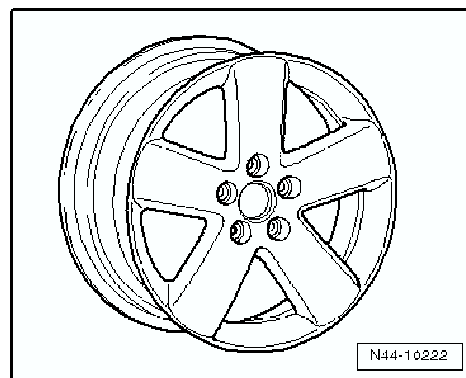
3C0 601 025 D - Rad/Reifen-Kombination ⇒ Seite 155

Größe:	7 1/2 J x 17
Einpresstiefe (ET) in mm:	47
Radlast in kg:	650



3C0 601 025 E - Rad/Reifen-Kombination ➔ Seite 155

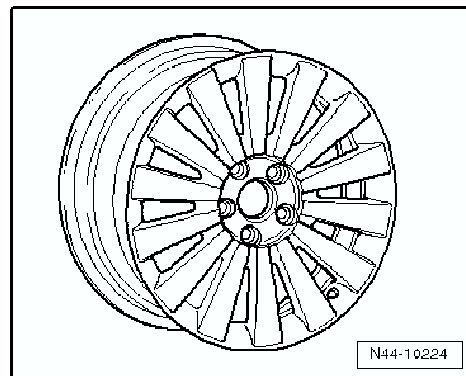
Größe:	7 ¹ / ₂ J x 17
Einpresstiefe (ET) in mm:	47
Radlast in kg:	650



N44-10222

3C0 601 025 G - Rad/Reifen-Kombination ➔ Seite 155

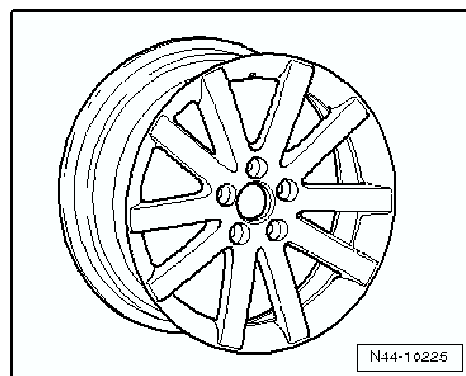
Größe:	7 ¹ / ₂ J x 17
Einpresstiefe (ET) in mm:	47
Radlast in kg:	650



N44-10224

3C0 601 025 J - Rad/Reifen-Kombination ➔ Seite 155

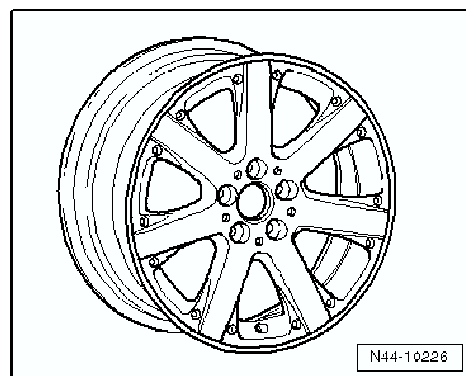
Größe:	7 ¹ / ₂ J x 17
Einpresstiefe (ET) in mm:	47
Radlast in kg:	650



N44-10225

3C0 601 025 K - Rad/Reifen-Kombination ➔ Seite 155

Größe:	7 ¹ / ₂ J x 17
Einpresstiefe (ET) in mm:	47
Radlast in kg:	650

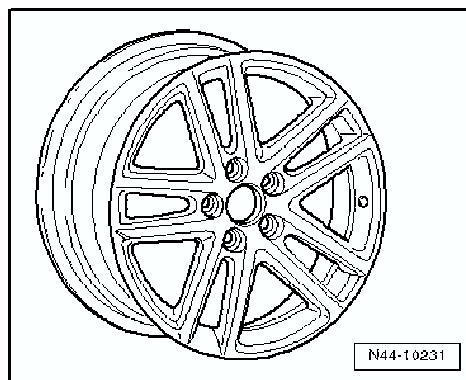


N44-10226



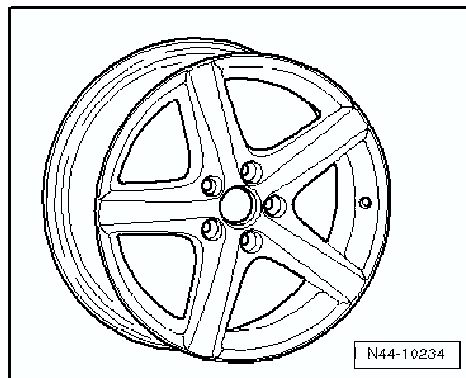
3C0 601 025 R - Rad/Reifen-Kombination ⇒ Seite 155

Größe:	7 ¹ / ₂ J x 17
Einpresstiefe (ET) in mm:	47
Radlast in kg:	650



3C0 601 025 S - Rad/Reifen-Kombination ⇒ Seite 155

Größe:	7 ¹ / ₂ J x 17
Einpresstiefe (ET) in mm:	47
Radlast in kg:	650



14.2.5 8 J x 18

⚠ **Vorsicht!**

Beachten Sie die Räder/Reifen-Zuordnungen zu den jeweiligen Motorisierungen, die in der Übersichts-Tabelle ⇒ Seite 155 aufgeführt sind.

⚠ **Vorsicht!**

Nur unter folgenden Bedingungen ist die Montage der 8 J x 18-Räder möglich:

- *Es muss ein Sportfahrwerk mit ca. 15 mm Tieferlegung und Federwegbegrenzer eingebaut sein. An der Hinterachse muss der Sturz auf -1°45' eingestellt werden!*
- *Es müssen Blenden auf allen Radabdeckungen verbaut sein ⇒ Elektronischer Ersatzteilkatalog „ETKA“, mit Ausnahme von Deutschland - hier ist der Entfall der Blenden mit dem TÜV-Gutachten Nr. 1839/05 möglich.*

3C0 601 025 AA - Rad/Reifen-Kombination ⇒ Seite 156

Größe:	8 J x 18
Einpresstiefe (ET) in mm:	44
Radlast in kg:	650

