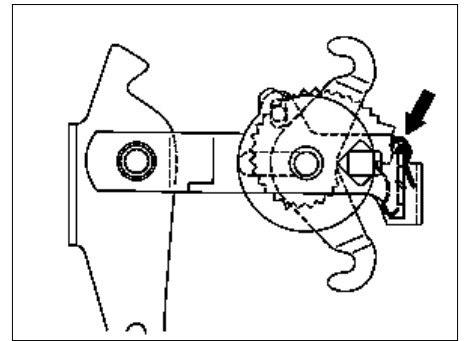


AR42.20-P-0520-02A	Automatischen Seillängenausgleich entspannen		
--------------------	--	--	--

- 1 Mittlere Federklammer (Pfeil) mit einem Schraubendreher anheben, dadurch stellt sich der Seillängenausgleich automatisch ein.



P42.20-0212-01