

## Bremssystem entlüften

### Vorderradbremse

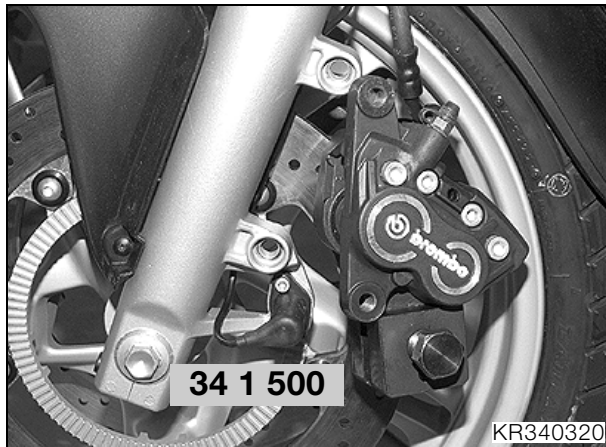
- Motorrad auf Seitenständer.
- Windschild aus-/einbauen.  
(→ 46.15)
- Lenker nach links einschlagen.
- Durch mehrere kleine Hübe am Bremshebel vorne, Luft aus Hauptbremszylinder entweichen lassen.
- Motorrad auf Hauptständer abstellen.
- Vorderrad, Lenker und Griffenheit so stellen, dass Ausgleichsbehälter Bremsflüssigkeit waagrecht steht.
- Ggf. Vorderrad fixieren.



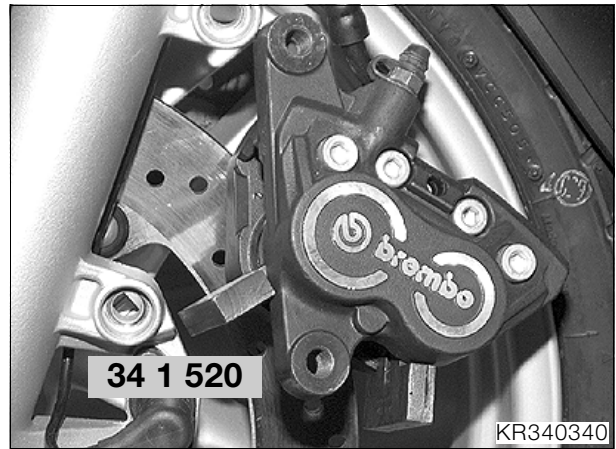
#### **Achtung:**

Bremsflüssigkeit nicht mit lackierten Fahrzeugteilen in Berührung bringen, Bremsflüssigkeit zerstört den Lack.

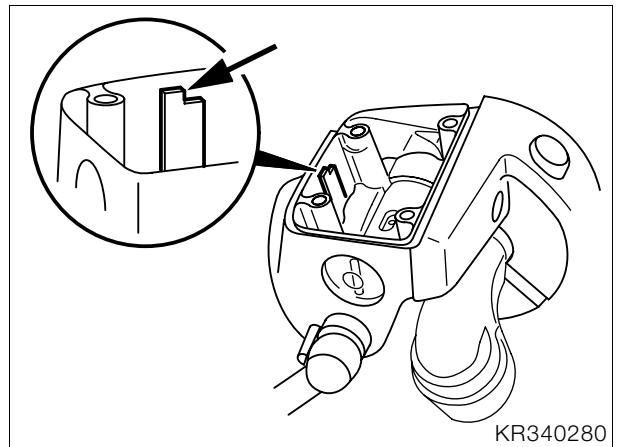
- Behälterdeckel mit Gummimembrane abbauen.
  - Bremssattel abbauen.
  - Bremsbeläge ausbauen.



- Mit Rücksetzvorrichtung, **BMW Nr. 34 1 500**, Kolben am Bremssattel ganz zurückdrücken.



- Rücksetzvorrichtung herausnehmen und dafür Distanzstück, **BMW Nr. 34 1 520**, einsetzen.
- Am zweiten Bremssattel die Kolben mit Rücksetzvorrichtung, **BMW Nr. 34 1 500**, ganz zurückdrücken, Vorrichtung nicht herausnehmen.



#### **Achtung:**

Keine Bremsflüssigkeit in die Befestigungsbohrungen für den Behälterdeckel füllen.

- Bremsflüssigkeit bis zur „MAX“-Markierung (Pfeil) auffüllen.



#### **Hinweis:**

Beim Entlüften immer mit dem Bremssattel der längeren Bremsleitung beginnen.

- Bremsentlüftungsgerät an Entlüfterschraube am **linken** Bremssattel anschließen.

- Entlüfterschraube eine halbe Umdrehung öffnen.



**Achtung:**

Während des Entlüftungsvorganges darauf achten, dass die Nachlaufbohrung immer mit Bremsflüssigkeit bedeckt ist, da sonst Luft in das Bremssystem gesaugt wird.

In diesem Falle muss der Entlüftungsvorgang wiederholt werden.

- Bremsflüssigkeit solange absaugen bis sie klar und frei von Blasen ist.



**Achtung:**

Durch Unterdruckabsaugung ist möglicherweise die Bremsflüssigkeit im Schlauch des Entlüftungsgerätes nicht frei von Blasen erkennbar.

In diesem Fall per Hand entlüften.

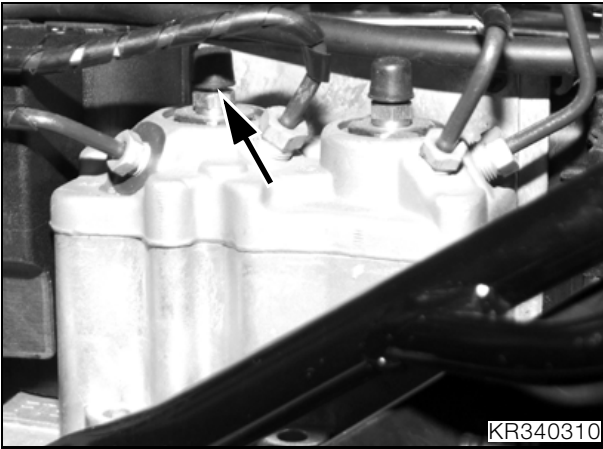
- Entlüfterschraube schließen.



**Hinweis:**

Ist der Bremssattel mit einer Befüllschnittstelle versehen gemäß der Beschreibung Seite 27 vorgehen.

- Am Bremssattel der anderen Seite analog des ersten vorgehen.



- Bremsentlüftungsgerät an Entlüfterschraube am Druckmodulator für **Vorderradbremse** (Pfeil) anschließen.
- Entlüfterschraube eine halbe Umdrehung öffnen.
- Bremsflüssigkeit solange absaugen bis sie klar und frei von Blasen ist.
- Entlüfterschraube schließen.

- Zusammenbau in umgekehrter Reihenfolge durchführen.
- Bremsflüssigkeitsstand auf „MAX“-Markierung auffüllen.
- Behälterrand, Gummibalg und Deckel von Bremsflüssigkeit reinigen und Teile sorgfältig nacheinander zusammenbauen.
- Bremsflüssigkeitsstand abschließend prüfen.
- Funktionskontrolle der Bremsanlage durchführen.

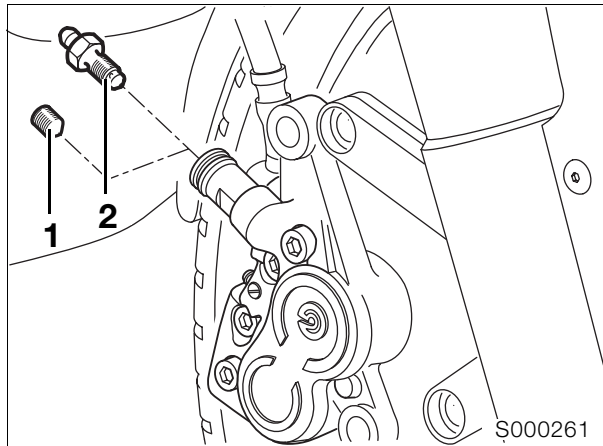
**Bremsflüssigkeitssorte** .....DOT4



**Anziehdrehmoment:**

Bremssattel an Gleitrohr..... 40 Nm  
Entlüfterschraube ..... 18 Nm

## Bremssättel mit Befüllschnittstelle



- Innensechskant-Gewindestift (1) aus der Befüllschnittstelle lösen.
- Bremsentlüftungsgerät an Entlüfterschraube (2) anschließen.
- Entlüfterschraube bis zum Anschlag in die Befüllschnittstelle eindrehen (Ventil in Befüllschnittstelle geschlossen).
- Entlüfterschraube eine halbe Umdrehung öffnen (Ventil offen).

### **Achtung:**

Während des Wechselvorganges darauf achten, dass die Nachlaufbohrung immer mit Bremsflüssigkeit bedeckt ist, da sonst Luft in das Bremssystem gesaugt wird. In diesem Falle muss der Entlüftungsvorgang wiederholt werden.

- Bremsflüssigkeit solange absaugen, bis sie klar und frei von Blasen ist.

### **Achtung:**

Durch Unterdruckabsaugung ist möglicherweise die Bremsflüssigkeit im Schlauch des Entlüftungsgerätes nicht frei von Blasen erkennbar. In diesem Fall per Hand entlüften.

- Entlüfterschraube lösen.
- Bremsentlüftungsgerät von Entlüfterschraube abnehmen.
- Innensechskant-Gewindestift (1) in Befüllschnittstelle einschrauben und festziehen.

### **Achtung:**

Motorrad darf ohne eingeschraubten Gewindestift in Befüllschnittstelle nicht gefahren werden!

### **Anziehdrehmoment:**

Gewindestift in Befüllschnittstelle ..... 10 Nm

## Hinterradbremse

- Motorrad auf Hauptständer.
- Heckseitenteil rechts aus-/einbauen. (→ 46.13)

### **Achtung:**

Bremsflüssigkeit nicht mit lackierten Fahrzeugteilen in Berührung bringen, Bremsflüssigkeit zerstört den Lack.

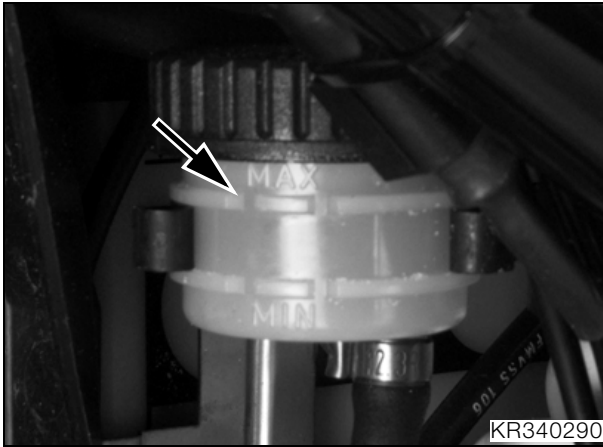
- Behälterdeckel mit Gummimembrane abbauen.
- Bremsbeläge ausbauen.



### **Achtung:**

Felge nicht verkratzen, ggf. abkleben.

- Mit Rücksetzvorrichtung, **BMW Nr. 34 1 531**, Kolben ganz zurückdrücken.



- Bremsflüssigkeit bis zur „MAX“-Markierung (Pfeil) auffüllen.
- Entlüftungsgerät anschließen.
- Entlüfterschraube eine halbe Umdrehung öffnen.

**⚠ Achtung:**

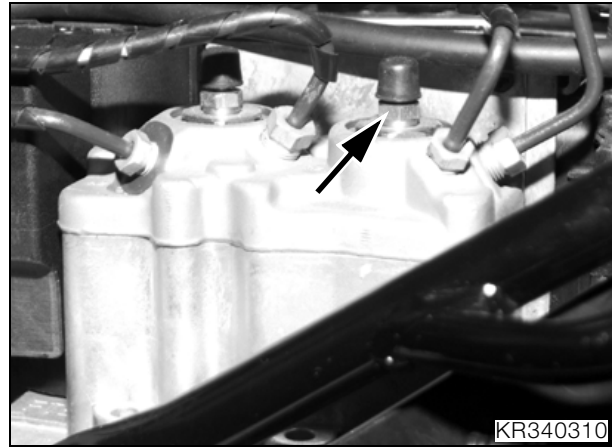
Während des Entlüftungsvorganges darauf achten, dass die Nachlaufbohrung immer mit Bremsflüssigkeit bedeckt ist, da sonst Luft in das Bremssystem gesaugt wird. In diesem Falle muss der Entlüftungsvorgang wiederholt werden.

- Bremsflüssigkeit solange absaugen bis sie klar und frei von Blasen ist.

**⚠ Achtung:**

Durch Unterdruckabsaugung ist möglicherweise die Bremsflüssigkeit im Schlauch des Entlüftungsgerätes nicht frei von Blasen erkennbar. In diesem Fall per Hand entlüften.

- Entlüfterschraube schließen.



- Bremsentlüftungsgerät an Entlüftungsschraube am Druckmodulator für **Hinterradbremse** (Pfeil) anschließen.
- Entlüfterschraube eine halbe Umdrehung öffnen.

**⚠ Achtung:**

Während des Entlüftungsvorganges darauf achten, dass die Nachlaufbohrung immer mit Bremsflüssigkeit bedeckt ist, da sonst Luft in das Bremssystem gesaugt wird. In diesem Falle muß der Entlüftungsvorgang wiederholt werden.

- Bremsflüssigkeit solange absaugen bis sie klar und frei von Blasen ist.
- Entlüfterschraube schließen.
- Bremsflüssigkeitsstand auf „MAX“-Markierung auffüllen.
- Zusammenbau in umgekehrter Reihenfolge durchführen.
- Funktionskontrolle der Bremsanlage durchführen.

**Bremsflüssigkeitssorte** .....DOT 4

**🔧 Anziehdrehmoment:**

Bremssattel an Hinterradantrieb..... 40 Nm  
 Entlüfterschraube ..... 18 Nm