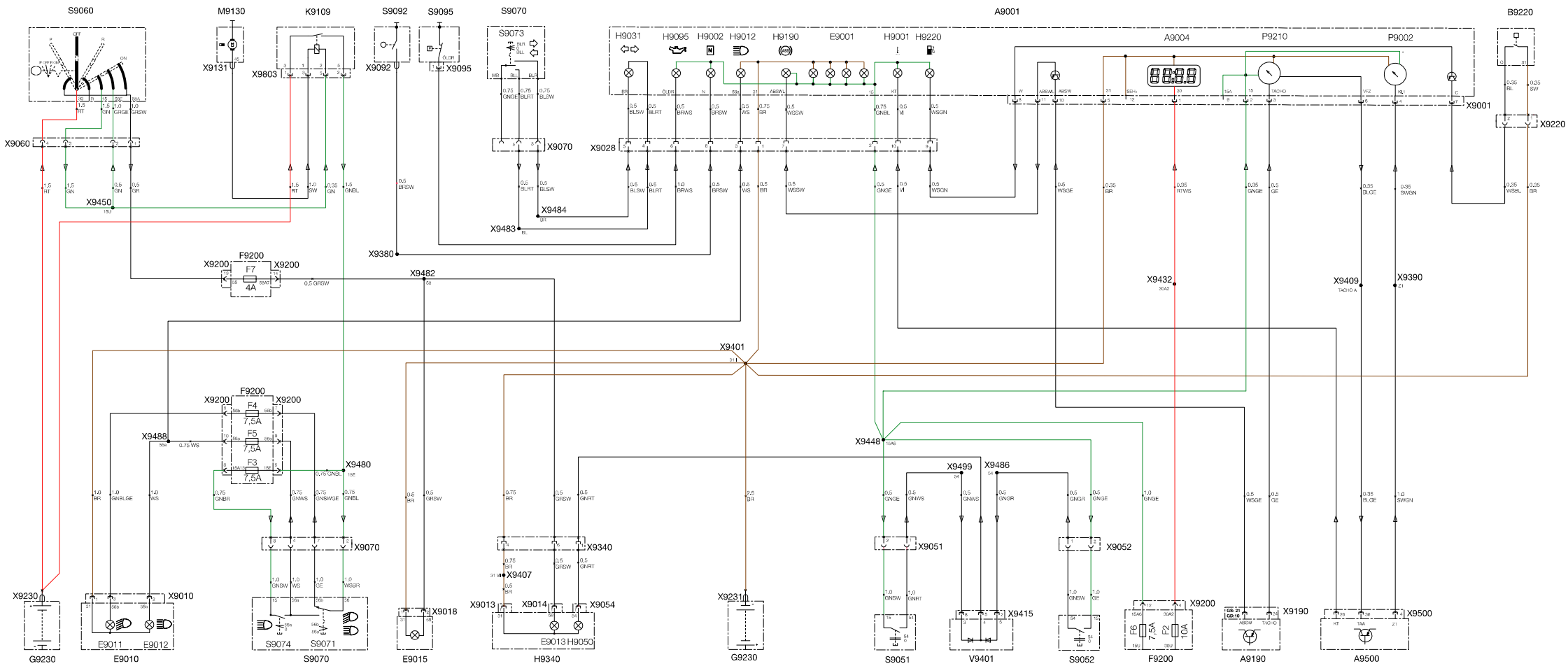


F 650 GS, R13 Beleuchtung/Bremslicht/Kombiinstrument (mit ABS)



A9001 Steuergerät Kombiinstrument
A9004 Uhr
A9190 Steuergerät ABS
A9500 Steuergerät Motorelektronik
B9220 Benzinstandgeber
E9001 Instrumentenbeleuchtung
E9010 Scheinwerfer
E9011 Abblendlicht
E9012 Fernlicht
E9013 Schlusslicht
E9015 Standlicht
F9200 Sicherungskasten I
G9230 Batterie
H9001 Warnleuchte Kühlmitteltemperatur
H9002 Kontrollleuchte Schaltgetriebe neutral
H9012 Kontrollleuchte Fernlicht
H9031 Kontrollleuchte Blinker
H9031 Kontrollleuchte Blinker links
H9050 Bremslicht
H9095 Warnleuchte Motoröldruck
H9190 Warnleuchte ABS
H9220 Warnleuchte Tankinhalt
H9340 Heckleuchte
K9109 Entlastungsrelais
M9130 Anlasser
P9002 Drehzahlmesser
P9210 Tachometer
S9051 Bremslichtschalter Hand
S9052 Bremslichtschalter Fuß
S9060 Zündschloss
S9070 Kombischalter links
S9071 Fernlichtschalter
S9073 Blinkerschalter links
S9074 Lichthupe
S9092 Schalter RFH
S9092 Getriebeschalter
S9095 Öldruckschalter
V9401 Diode
X9001 STVB Steuergerät Kombiinstrument
X9010 STVB Scheinwerfer
X9013 STVB Heckleuchte -
X9014 STVB Schlusslicht
X9018 STVB Standlicht
X9028 STVB Kombiinstrument II
X9051 STVB Bremslichtschalter Hand
X9052 STVB Bremslichtschalter Fuß
X9054 STVB Bremslicht +
X9060 STVB Zündschloss
X9070 STVB Kombischalter links
X9092 STVB Schalter RFH
X9092 STVB Getriebeschalter
X9095 STVB Öldruckschalter
X9131 STVB Anlasser
X9190 STVB Steuergerät ABS
X9200 STVB Sicherungskasten I

X9220 STVB Benzinstandgeber
X9230 Plus Batterie
X9231 Masse Batterie
X9340 STVB Beleuchtung/Blinker hinten
X9380 Verbinder Getriebeschalter
X9390 Verbinder Z
X9401 Verbinder 31 I
X9407 Verbinder 31 VII
X9409 Verbinder Tacho A
X9415 STVB Diode
X9432 Verbinder 30A2
X9448 Verbinder 15A6
X9450 Verbinder 15U
X9480 Verbinder 15E
X9482 Verbinder 58
X9483 Verbinder BL
X9484 Verbinder BR
X9486 Verbinder 54
X9488 Verbinder 56a
X9499 Verbinder 54
X9500 STVB Steuergerät Motorelektronik
X9803 DRS Motorelektronik-/Entlastungsrelais