

Bremslichtschalter bis KW 22.07

Hinweis

- ◆ Nach einem Ausbau des alten Bremslichtschalters (bis KW 22.07), ist dieser durch einen neuen Bremslichtschalter (ab KW 22.07) zu ersetzen.
- ◆ Unterscheidungsmerkmale siehe → *Anker*.

Ausbauen

- Abdeckung Fahrerseite ausbauen
Rep.-Gr.68
- Lenksäule ausbauen
Rep.-Gr.48
- Stecker vom Bremslichtschalter abziehen.

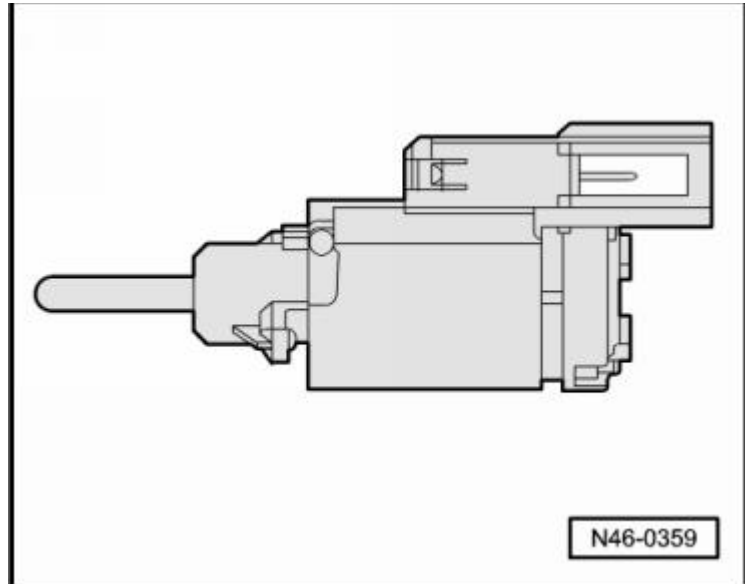
Der Ausbau des Bremslichtschalters darf nur bei gedrücktem Stößel (nicht betätigtem Bremspedal) erfolgen, sonst wird die Verriegelung des Bremslichtschalters beschädigt.

- Bremslichtschalter durch 45°-Linksdrehung ausbauen.

Einbauen, einstellen und verriegeln

Da der alte Bremslichtschalter nicht mehr verwendet werden darf, entfällt hier die Beschreibung.

Neuen Bremslichtschalter (ab KW 22.07) einbauen, einstellen und verriegeln.



Bremslichtschalter ab KW 22.07

Hinweis

- ◆ Nur noch neue Bremslichtschalter verwenden.
- ◆ Der auffälligste Unterschied zum alten Bremslichtschalter ist die neue, helle Kuppe auf dem Stößelkopf -A-.

Ausbauen

- Abdeckung Fahrerseite ausbauen
Rep.-Gr.68
-
- Lenksäule ausbauen
Rep.-Gr.48
-
- Den Stecker vom Bremslichtschalter abziehen.

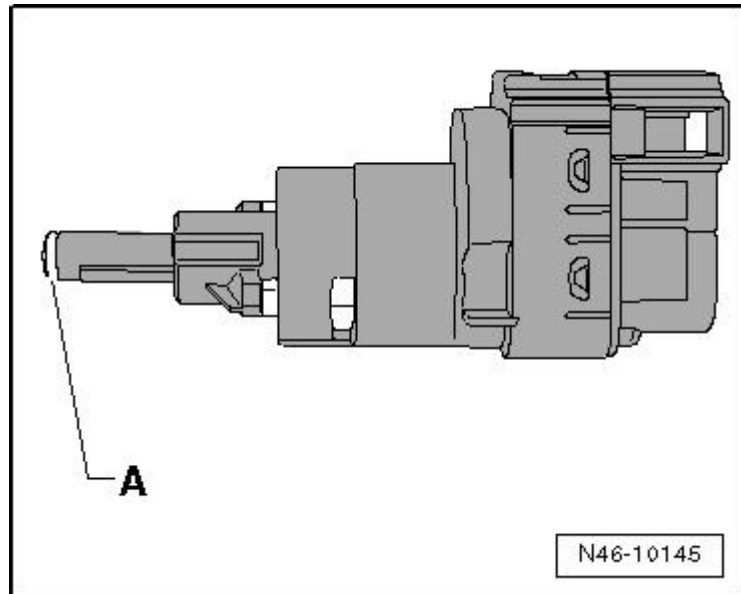
Der Ausbau des Bremslichtschalters darf nur bei gedrücktem Stößel (nicht betätigtem Bremspedal) erfolgen, sonst wird die Verriegelung des Bremslichtschalters beschädigt.

- Bremslichtschalter durch 45°-Linksrotation ausbauen.

Einbauen, einstellen und verriegeln

Vor der Montage des Bremslichtschalters die helle Kuppe auf dem Stößelkopf mit Polyharnstoff-Fett G 052 142 A2 fetten.

- Beim Einbau des Bremslichtschalters muss das Bremspedal immer in Ruhestellung bleiben. Das Bremspedal darf während der gesamten Montage nur mit dem Stößelkopf des Bremslichtschalters berührt werden.
- Führen Sie den Bremslichtschalter durch die Montageöffnung -Pfeil 1- und drücken Sie ihn mit dem Stößelkopf gegen das Pedal. Dann drehen Sie den Bremslichtschalter 45° nach rechts -Pfeil 2-, bis er spürbar einrastet.
- Den Stecker für den Bremslichtschalter aufstecken.
- Die Funktion des Bremslichts prüfen.
- Lenksäule einbauen
Rep.-Gr.48
-
- Ablage Fahrerseite einbauen



Rep.-Gr.68

