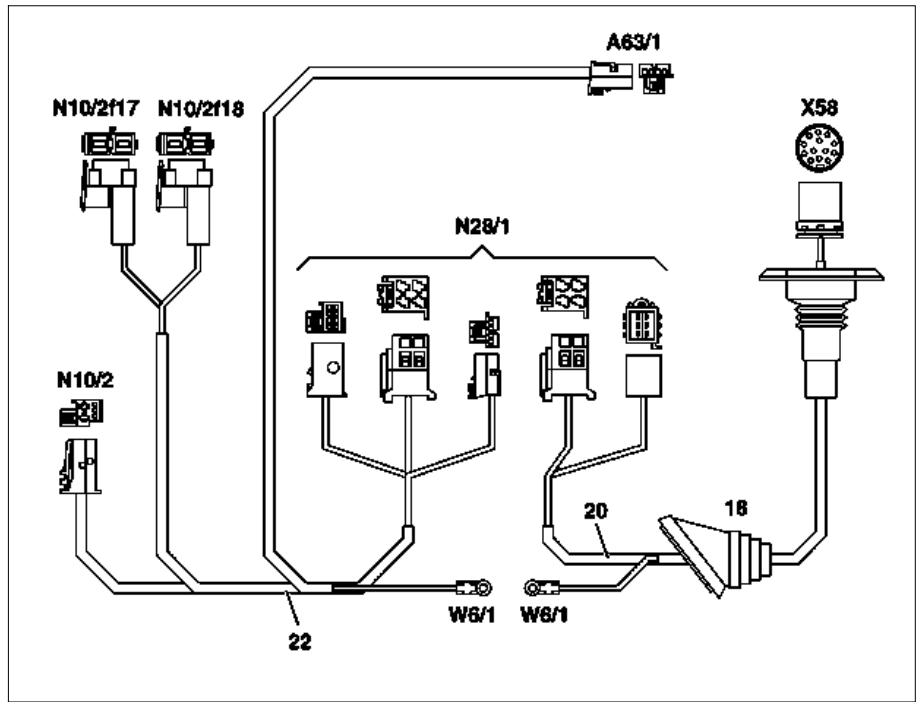


- 18 Tülle
- 20 Leitungssatz Anhängervorrichtung
- 22 Leitungssatz Steuergerät AAG

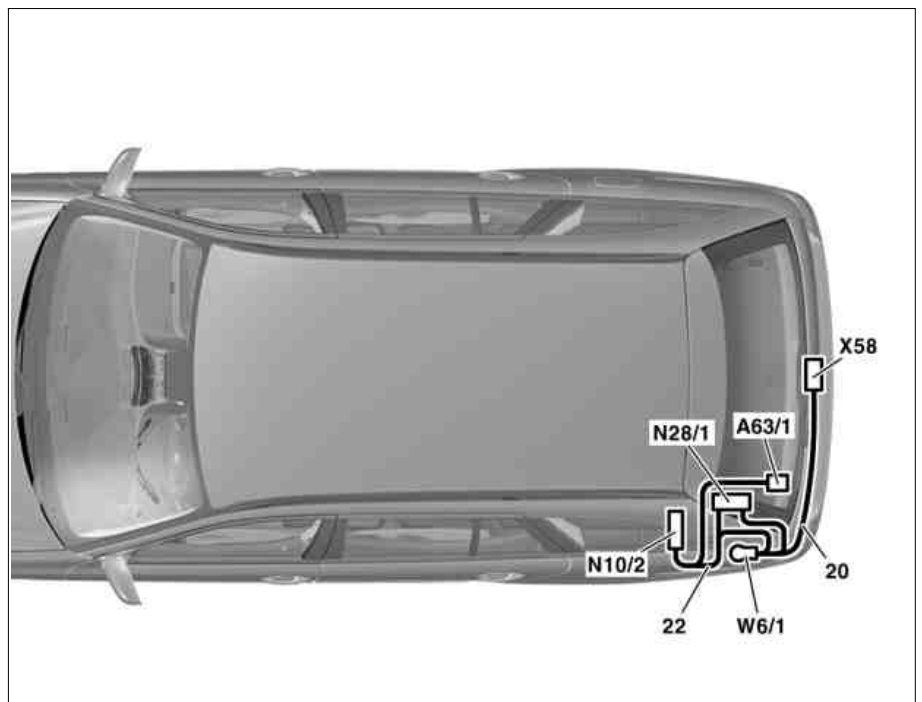
- A63/1 Bedienteil AAG
- N10/2 Steuergerät SAM mit Sicherungs- und Relaismodul Fond
- N10/2f17 Sicherung 17
- N10/2f18 Sicherung 18
- N28/1 Steuergerät AAG
- W6/1 Masse Kofferraum
- X58 Schlussleuchte links
- Steckdose AHV, 13-polig



P31.19-2025-06

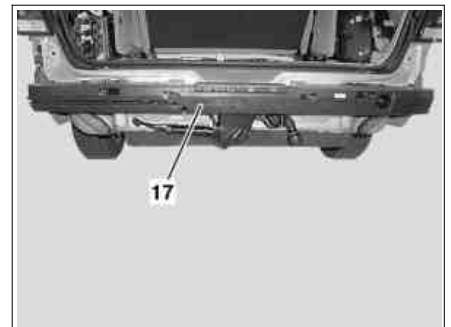
- 20 Leitungssatz Anhängervorrichtung
- 22 Leitungssatz Steuergerät AAG

- A63/1 Bedienteil AAG
- N10/2 Steuergerät SAM mit Sicherungs- und Relaismodul Fond
- N28/1 Steuergerät AAG
- W6/1 Masse Kofferraum
- X58 Steckdose AHV, 13-polig



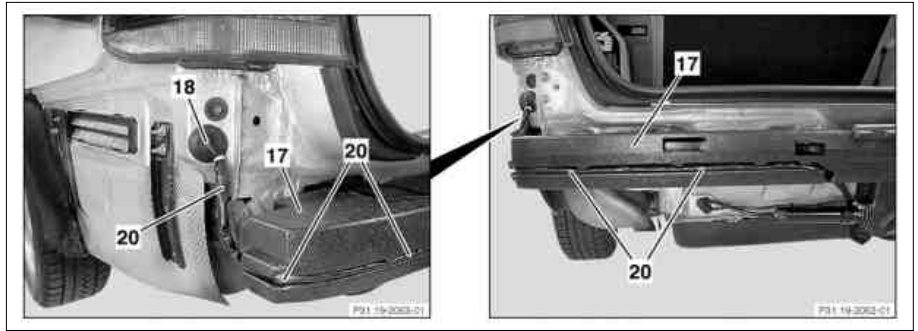
P31.19-2060-06

1 Pralldämpfer (17) auf den Querträger der Anhängervorrichtung montieren.



P31.19-2061-01

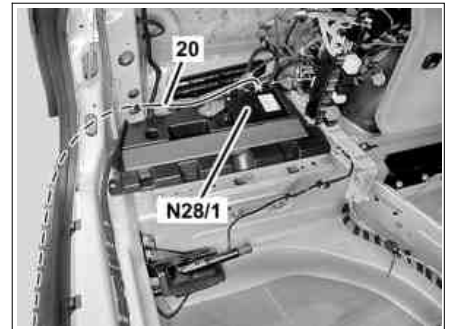
2 Leitungssatz Anhängervorrichtung (20) in der Aussparung des Pralldämpfers (17) verlegen.



3 Leitungssatz Anhängervorrichtung (20) durch bestehende Bohrung unterhalb der linken Schlussleuchte führen und mit Tülle (18) verschließen.

P31.19-2064-04

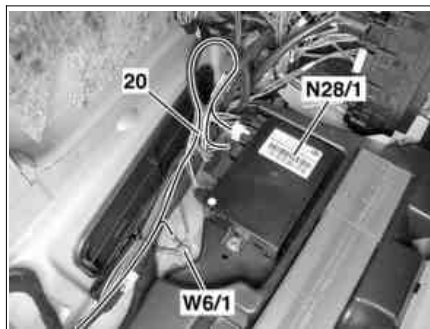
4 Leitungssatz Anhängervorrichtung (20) entlang bestehender Leitungen zum Steuergerät AAG (N28/1) verlegen.



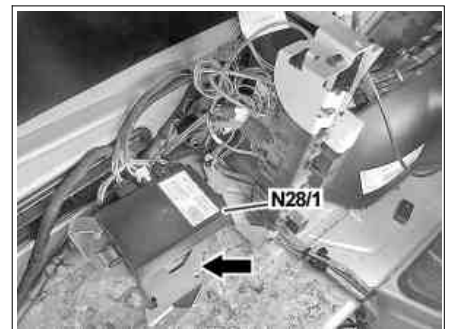
P31.19-2417-01

5 Die schwarze 6-polige Kupplung und die weiße 4-polige Kupplung aus dem Leitungssatz Anhängervorrichtung (20) an das Steuergerät AAG (N28/1) anschließen.

**i** Die Kupplungen sind codiert. Bei Fahrzeugen mit Code (220) Parktronic-System (PTS), mit Code (475) Reifendruckkontrolle (Beru), mit Code (527) COMAND APS (mit Navigation), mit Code (860) TV-Tuner, mit Code (889) Keyless Go ist das Steuergerät AAG (N28/1) auf einem Aluminiumhalter (Pfeil) montiert.



P31.19-2066-01



P31.19-2414-01

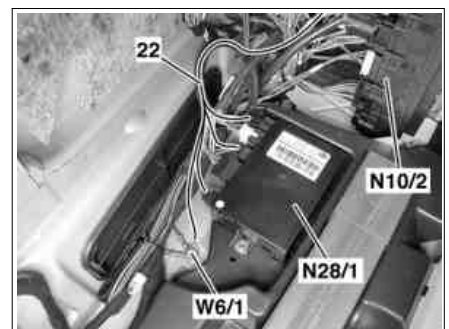
6 Braune Leitungsausbindung vom Leitungssatz Anhängervorrichtung (20) an die Masse Kofferraum Schlussleuchte links (W6/1) anschließen.

7 Die zwei schwarzen 4-poligen Kupplungen und die schwarze 8-polige Kupplung vom Leitungssatz Steuergerät AAG (22) an das Steuergerät AAG (N28/1) anschließen.

**i** Die Kupplungen sind codiert.


8 Braune Leitungsausbindung vom Leitungssatz Steuergerät AAG (22) an die Masse Kofferraum Schlussleuchte links (W6/1) anschließen.

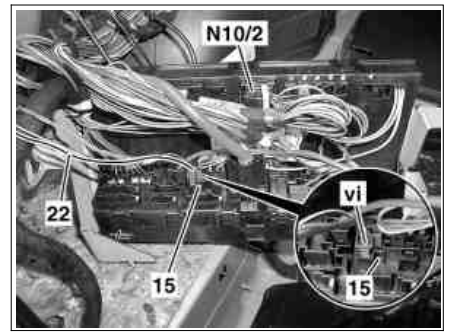
9 Leitungssatz Steuergerät AAG (22) entlang bestehender Leitungen zum Steuergerät SAM mit Sicherungs- und Relaismodul Fond (N10/2) verlegen und fixieren.



P31.19-2067-01


- 10 Violette 5-polige Kupplung (vi) vom Leitungssatz Steuergerät AAG (22) in violetten Steckplatz (15) des Steuergerätes SAM mit Sicherungs- und Relaismodul Fond (N10/2) einstecken.

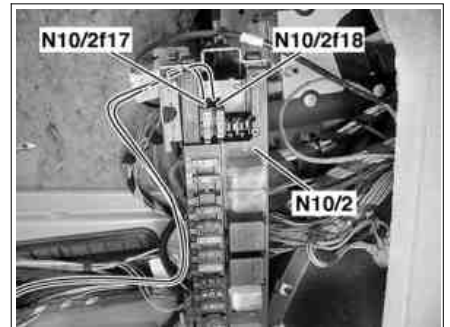
 Die Kupplung ist codiert.



P31.19-2035-01

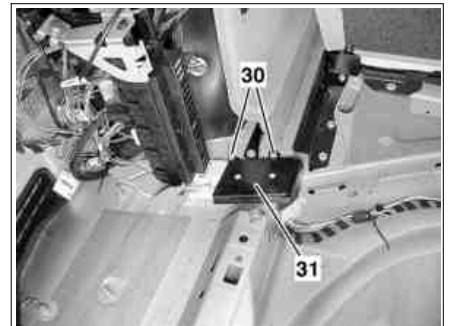
- 11 Den türkisfarbenen Sicherungshalter für Sicherung 17 (N10/2f17) und den schwarzen Sicherungshalter für Sicherung 18 (N10/2f18) in das Steuergerät SAM mit Sicherungs- und Relaismodul Fond (N10/2) einstecken.

 Sicherungsplätze sind farblich markiert.



P31.19-2068-01

- 12 Muttern (30) herausdrehen und Halter (31) abnehmen.




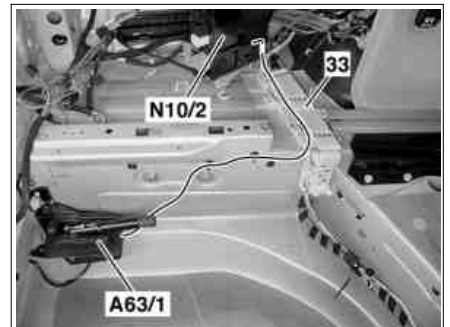
P31.19-2069-01

- 13 Leitungsausbindung mit schwarzer 4-poliger Kupplung vom Leitungssatz Steuergerät AAG vor dem Steuergerät SAM mit Sicherungs- und Relaismodul Fond (N10/2) im Leitungskanal (33) zum Bedienteil AAG (A63/1) verlegen.

- 14 Leitungsausbindung mit Filzstreifen am linken Längsträger befestigen.

- 15 Schwarze 4-polige Kupplung an Bedienteil AAG (A63/1) anschließen.

 Die Kupplung ist codiert.



P31.19-2070-01