

Original BMW Zubehör. Einbauanleitung.



Nachrüstung BMW Advanced Car Eye Alle BMW Modelle

Nachrüstsatz-Nummer

66 21 2 359 955	Nachrüstsatz BMW Advanced Car Eye Frontkamera
66 21 2 359 954	Nachrüstsatz BMW Advanced Car Eye Front- und Rückkamera, nicht für Cabrio
66 21 2 288 545	Aufrüstsatz Rückfahrkamera, nicht für Cabrio

Einbauzeit

Die Einbauzeit beträgt für den Nachrüstsatz BMW Advanced Car Eye Front- und Rückkamera **ca. 1,5 Stunden**.

Wird nur der Nachrüstsatz BMW Advanced Car Eye Frontkamera verbaut, beträgt die Einbauzeit **ca. 1,0 Stunden**.

Wird nur der Aufrüstsatz Rückfahrkamera verbaut, beträgt die Einbauzeit **ca. 1,25 Stunden**.

Bei Fahrzeugen mit Heckscheibe in der Heckklappe (Touring, X-Fahrzeuge und F20) erhöht sich die Einbauzeit um **0,5 Stunden**.

Diese kann je nach Zustand und Ausstattung des Fahrzeugs abweichen.

Wichtige Hinweise

Diese Einbauanleitung ist in erster Linie zum Gebrauch in der BMW Handelsorganisation sowie durch autorisierte BMW Service Betriebe bestimmt.

Zielgruppe dieser Einbauanleitung ist in jedem Falle an BMW Fahrzeugen ausgebildetes Fachpersonal mit entsprechenden Fachkenntnissen.

Alle Arbeiten sind mit Hilfe von aktuellen BMW Reparaturanleitungen, Stromlaufplänen, Wartungshandbüchern und Arbeitsanleitungen in rationeller Reihenfolge mit den vorgeschriebenen Werkzeugen (Sonderwerkzeugen) und unter Berücksichtigung der geltenden Sicherheitsvorschriften durchzuführen.

Beschränken Sie bei Montage- oder Funktionsproblemen die Fehlersuche auf ca. 0,5 Stunden für mechanische bzw. 1,0 Stunden für elektrische Arbeiten.



Um unnötigen Mehraufwand zu vermeiden und Kosten zu sparen, senden Sie unverzüglich über das Aftersales Assistance Portal (ASAP) eine Anfrage an den teiletechnischen Support.

Geben Sie dabei Folgendes an:

- Fahrgestellnummer,
- Teilenummer des Nachrüstsatzes,
- genaue Problembeschreibung,
- bereits durchgeführte Arbeitsschritte.

Den Ausdruck dieser Einbauanleitung nicht archivieren, da über ASAP tägliches Update!

Piktogramme

-  Kennzeichnet Hinweise, die Sie auf Gefahren aufmerksam machen.
-  Kennzeichnet Hinweise, die Sie auf Besonderheiten aufmerksam machen.
- ◀ Kennzeichnet das Ende des Achtung- oder Hinweis-Textes.

Montagehinweise

Bei der Verlegung von Kabeln und/oder Leitungen ist darauf zu achten, dass diese nicht geknickt oder beschädigt werden. Dadurch entstehende Kosten werden von der BMW AG nicht vergütet.

Zusätzlich verlegte Kabel und/oder Leitungen müssen mit Kabelbindern befestigt werden. Falls angegebene PIN-Kammern belegt sind, müssen Brücken, Doppelvercrimpungen oder Parallelanschlüsse durchgeführt werden.

Alle Abbildungen zeigen LHD-Fahrzeuge; bei RHD-Fahrzeugen ist sinngemäß entsprechend vorzugehen.

Die Frontkamera **C** darf die Sicht des Fahrers nicht einschränken. Die Frontkamera **C** muss innerhalb des Wischbereichs der Scheibenwischer und außerhalb eines eingefärbten Sonnenschutzstreifens eingebaut werden. Sie darf nicht in den direkten Sichtbereich und auch nicht mehr als 4 cm in den vom Scheibenwischer gereinigten Bereich hineinragen.

Darauf achten, dass die Funktion der Sonnenblende und der Verstellbereich des Innenspiegels nicht eingeschränkt werden.

Nach dem Einbau der Frontkamera **C** müssen alle Tasten, Stecker und der SD-Kartenschacht frei zugänglich sein.

Die GPS-Antenne **B** muss mit freier Sicht zum Himmel angebracht werden, darf jedoch nicht im Bereich des Scheibenwischers positioniert werden.

Der Abstand zur Frontkamera **C** sollte möglichst groß sein.

Die Montage der Rückfahrkamera **G** (optional) erfolgt analog zur Frontkamera **C** an der Heckscheibe, wenn vorhanden, in einem vom Scheibenwischer gereinigten Bereich.

Die Rückfahrkamera **G** sollte mittig mit horizontaler Sicht nach hinten positioniert werden.

Der Pfeil auf der Rückfahrkamera **G** muss nach oben zeigen.

Sollte das Bild im Display der Frontkamera **C** spiegelverkehrt sein, muss die Darstellung mit dem kleinen Schalter an der Rückfahrkamera **G** geändert werden.

Bei einem Firmwarestand der Frontkamera vor V1.01-**1.4** kann es zu einer Check-Controll Meldung kommen. In diesem Fall ist die PuMa Maßnahme AG 58088649 abzarbeiten.

Kundeninformation

Die „Kundeninformation“ am Ende der Einbauanleitung ist auszudrucken und dem Kunden auszuhändigen.

Erforderliches Sonder- und Spezialwerkzeug

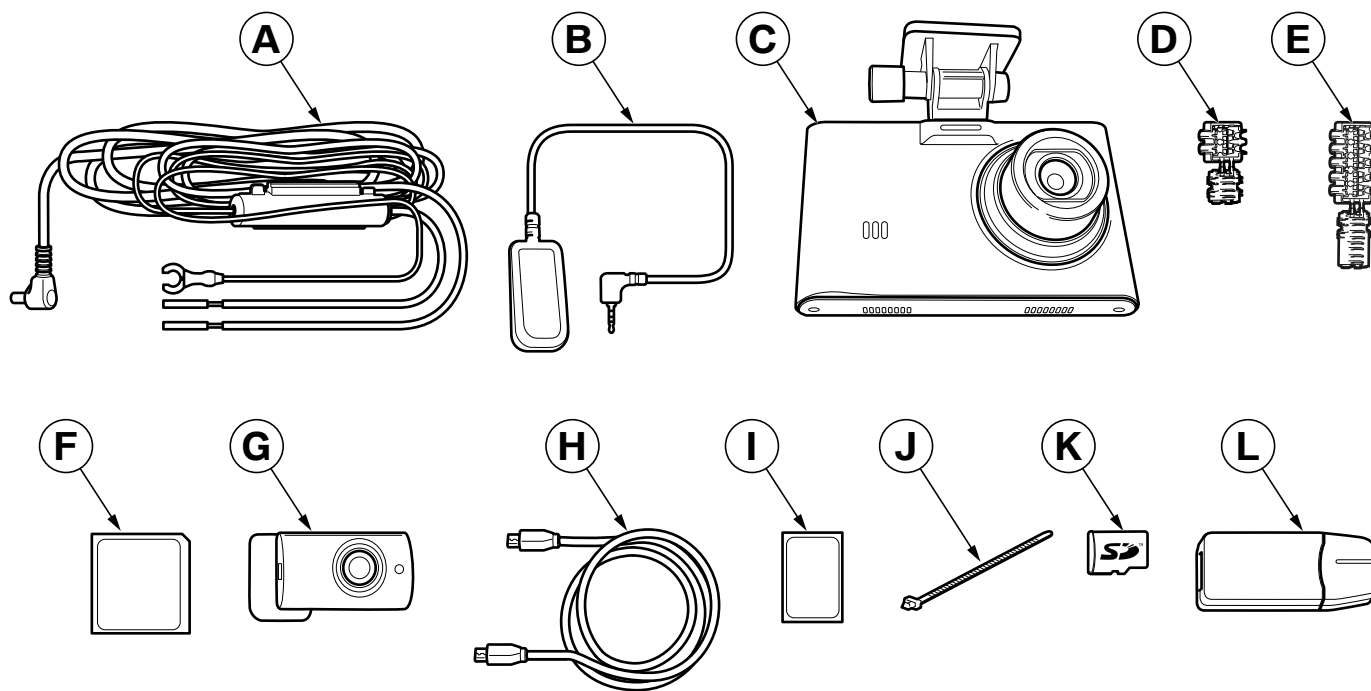
00 9 325, Keil

00 9 327, Keil

Inhaltsverzeichnis

Kapitel	Seite
1. Teileübersicht Nachrüstsatz	4
2. Vorarbeiten	6
3. Anschlussübersicht Nachrüstkabelsatz	7
4. Einbau- und Verlegeschema für Fahrzeuge der E-Baureihen und F0x, F1x und F25	8
5. Einbau- und Verlegeschema für Fahrzeuge ab F2x, außer F25	9
6. Einbau	10
7. Abschließende Arbeiten und Kodierung	12
8. Kundeninformation	13

1. Teileübersicht Nachrüstset



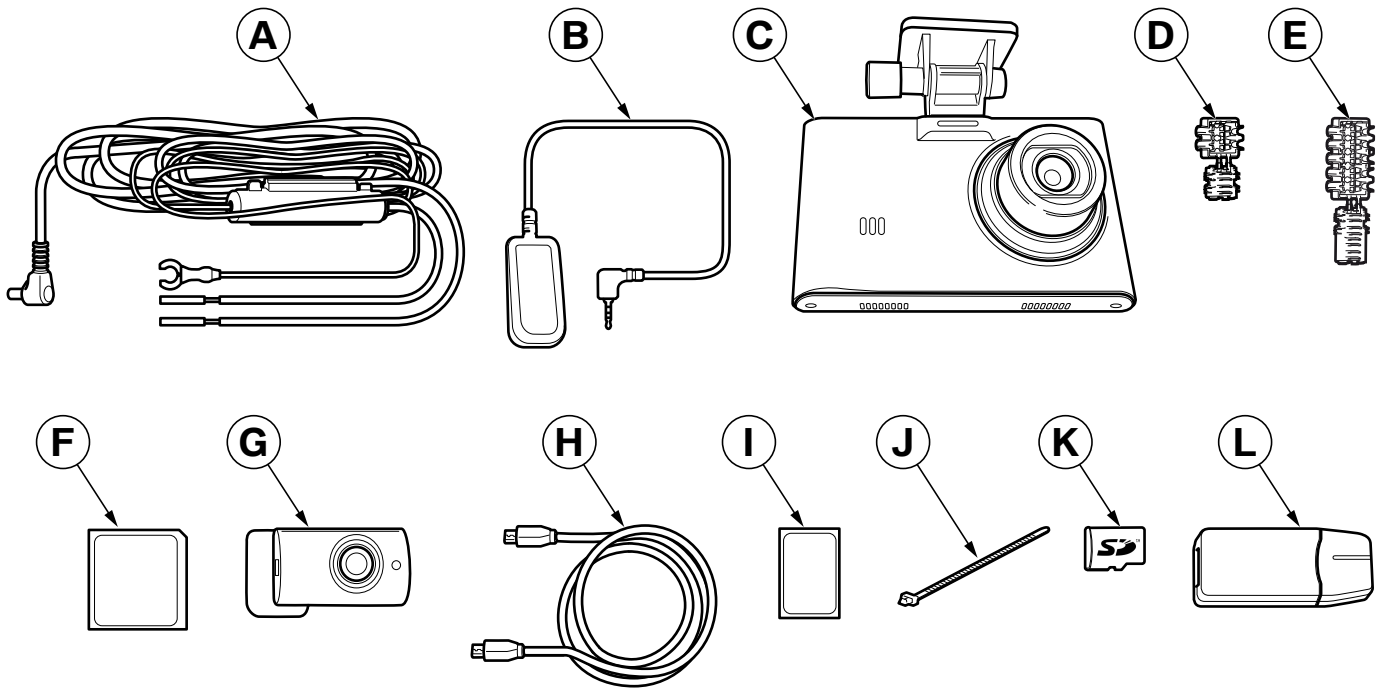
001 0750 Z

Legende

Nachrüstset BMW Advanced Car Eye Front- und Rückkamera

- A** Kabelsatz
- B** GPS-Antenne
- C** Frontkamera mit Halter
- D** Miniverbinder 2-fach (2 Stück)
- E** Miniverbinder 5-fach
- F** Ersatz-Tape Frontkamera
- G** Rückfahrkamera
- H** Anschlusskabel Rückfahrkamera
- I** Ersatz-Tape Rückfahrkamera
- J** Kabelbinder (20 Stück)
- K** Micro SD-Karte
- L** Adapter Micro SD-Karte auf USB

1. Teileübersicht Nachrüstset



001 0750 Z

Legende

Nachrüstset BMW Advanced Car Eye Frontkamera

- A** Kabelsatz
- B** GPS-Antenne
- C** Frontkamera mit Halter
- D** Miniverbinder 2-fach (2 Stück)
- E** Miniverbinder 5-fach
- F** Ersatz-Tape Frontkamera
- J** Kabelbinder (5 Stück)
- K** Micro SD-Karte
- L** Adapter Micro SD-Karte auf USB

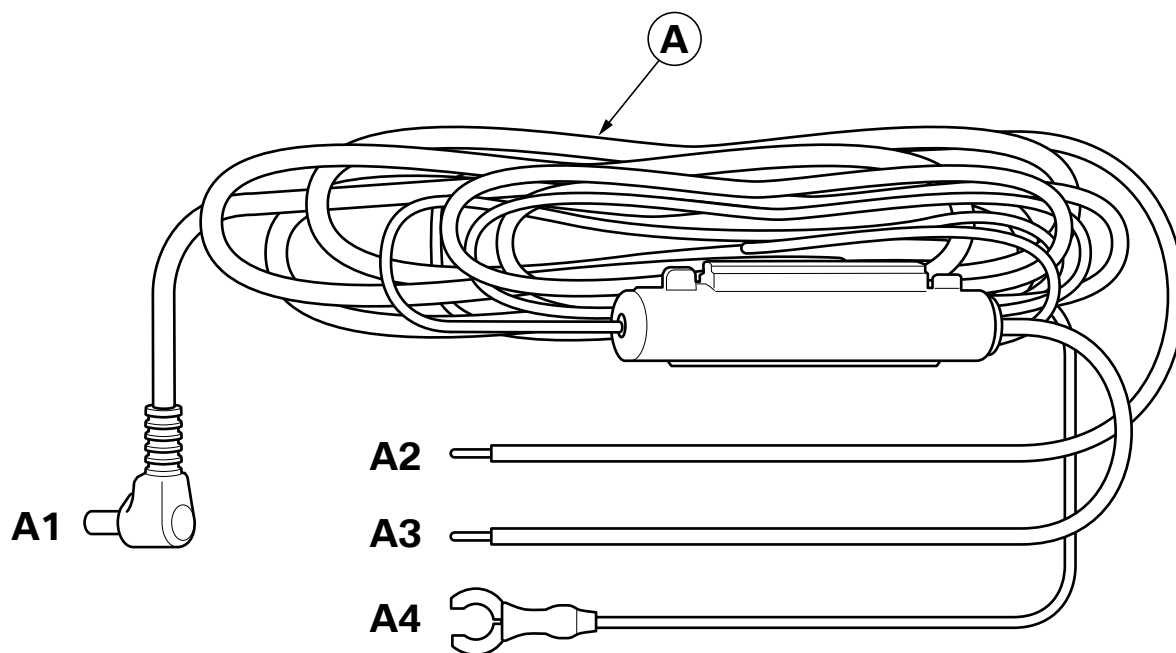
Aufrüstset Rückfahrkamera

- G** Rückfahrkamera
- H** Anschlusskabel Rückfahrkamera
- I** Ersatz-Tape Rückfahrkamera
- J** Kabelbinder (10 Stück)

2. Vorarbeiten

	ISTA-Nr.
Minuspole der Batterie abklemmen	12 00 ...
Folgende Komponenten sind vorab zu demontieren	
Alle Fahrzeuge der E-Baureihen sowie F0x, F1x und F25 (Fahrzeuge mit CAS)	
Verkleidung für A-Säule vorn links	51 43 201
Verkleidung für Fußhebelwerk	51 45 184
Seitenverkleidung Fußraum an A-Säule links	51 43 070
Blende an B-Säule unten links (nur beim Verbau der hinteren Kamera)	51 43 150
Rücksitz (nur beim Verbau der hinteren Kamera)	52 26 ...
Lehnenseitenteil hinten links (nur beim Verbau der hinteren Kamera)	52 26 ...
Blende an hinterer Dachsäule links (nur beim Verbau der hinteren Kamera)	51 43 ...
Nur Fahrzeuge ab F2x, außer F25 (Fahrzeuge mit FEM oder BDC)	
Verkleidung für A-Säule vorn rechts	51 43 201
Verkleidung Instrumententafel unten rechts	51 45 181
Seitenverkleidung Fußraum an A-Säule rechts	51 43 075
Blende an B-Säule unten rechts (nur beim Verbau der hinteren Kamera)	51 43 150
Rücksitz (nur beim Verbau der hinteren Kamera)	52 26 ...
Lehnenseitenteil hinten rechts (nur beim Verbau der hinteren Kamera)	52 26 ...
Blende an hinterer Dachsäule rechts (nur beim Verbau der hinteren Kamera)	51 43 ...
Zuzüglich bei Fahrzeugen mit Heckscheibe in der Heckklappe (Touring, X-Fahrzeuge und F20)	
Verkleidung für Heckklappe	51 49 000

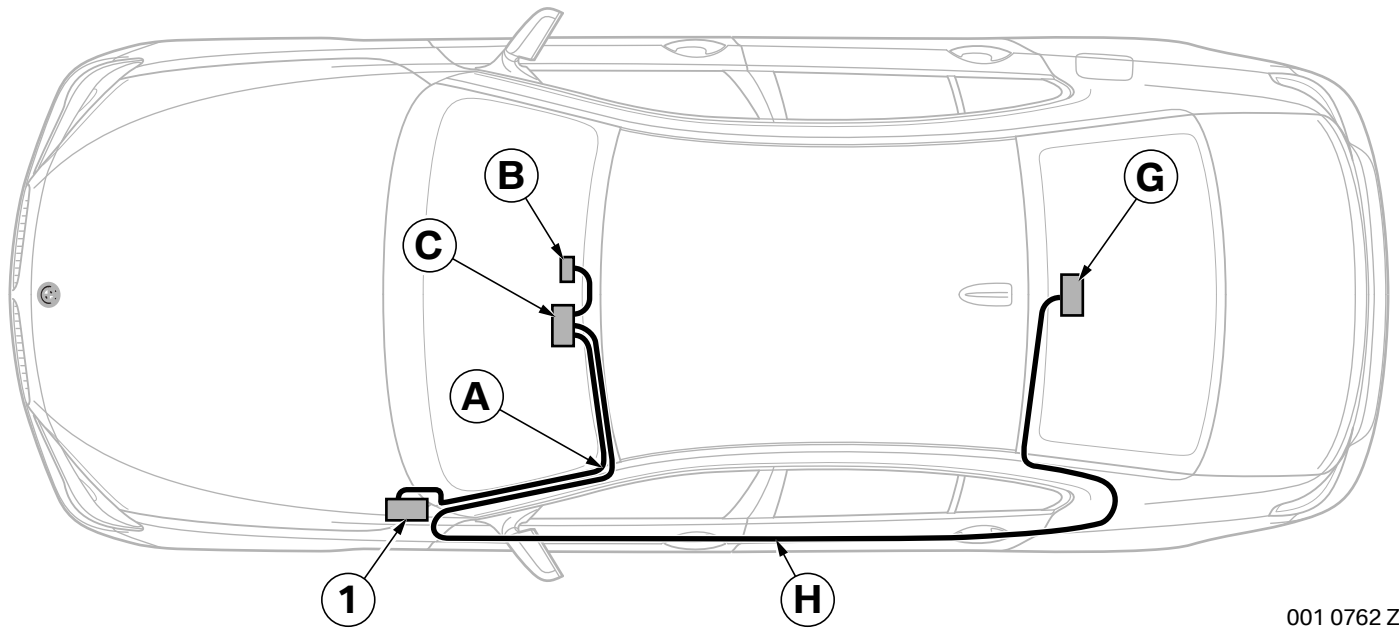
3. Anschlussübersicht Nachrüstkabelsatz



001 0751 Z

Position	Bezeichnung	Signal	Kabelfarbe/ Querschnitt	Anschlussort im Fahrzeug	Kurzbez./ Steckplatz
A	Kabelsatz	---	---	---	---
A1	Klinkenstecker	---	---	An Frontkamera C	---
A2	offene Leitung	Kl. 30	GE 0,75 mm ²	Nur Fahrzeuge der E-Baureihen und F0x, F1x und F25 Mit Miniverbinder E am CAS Steuergerät A16 Nur Fahrzeuge ab F2x, außer F25 Mit Miniverbinder E am FEM A173 oder BDC A258	X13376/A16*1B PIN 34 A173*3B/A258*3B PIN 33
A3	offene Leitung	Kl. 15	RT 0,75 mm ²	Nur Fahrzeuge der E-Baureihen und F0x, F1x und F25 Mit Miniverbinder D am CAS Steuergerät A16 Nur Fahrzeuge ab F2x, außer F25 Mit Miniverbinder D am FEM A173 oder BDC A258	X13376/A16*1B PIN 14 A173*3B/A258*3B PIN 20
A4	offene Leitung	Kl. 31	SW 0,75 mm ²	Nur Fahrzeuge der E-Baureihen und F0x, F1x und F25 Mit Miniverbinder D am CAS Steuergerät A16 Nur Fahrzeuge ab F2x, außer F25 Mit Miniverbinder D am FEM A173 oder BDC A258	X13376/A16*1B PIN 12 A173*3B/A258*3B PIN 24
H	Anschlusskabel Rückfahrkamera	---	---	---	---
H1	Mini-B USB Stecker	---	---	An Rückfahrkamera G	---
H2	Micro-B USB Stecker	---	---	An Frontkamera C	---

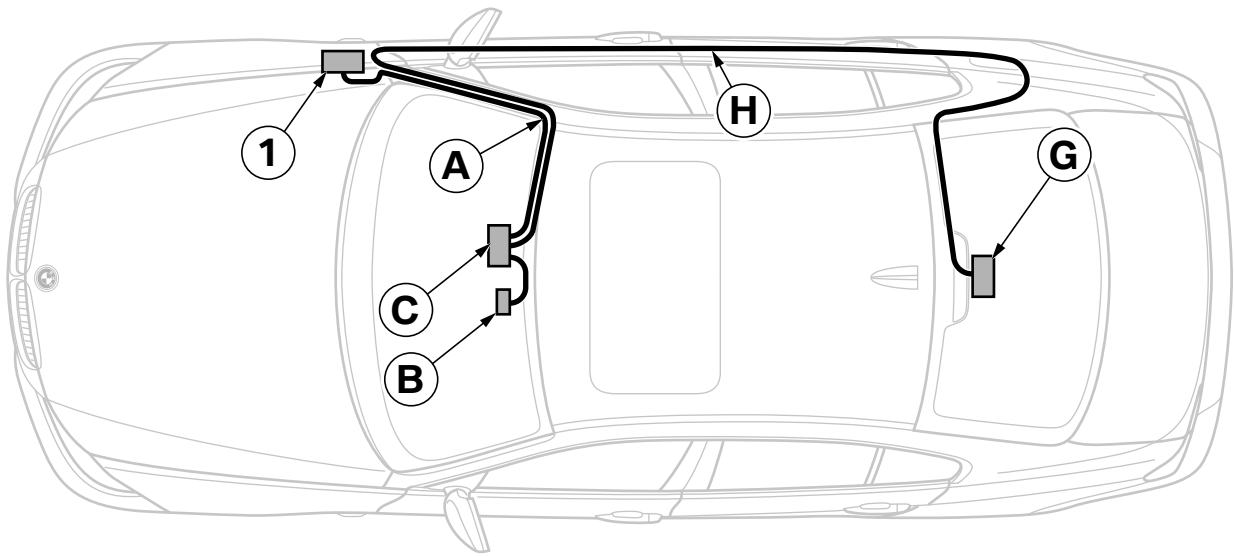
4. Einbau- und Verlegeschema für Fahrzeuge der E-Baureihen und F0x, F1x und F25



001 0762 Z

- A** Kabelsatz
- B** GPS-Antenne
- C** Frontkamera mit Halter
- G** Rückfahrkamera
- H** Anschlusskabel Rückfahrkamera
- 1** CAS-Steuergerät **A16**

5. Einbau- und Verlegeschema für Fahrzeuge ab F2x, außer F25

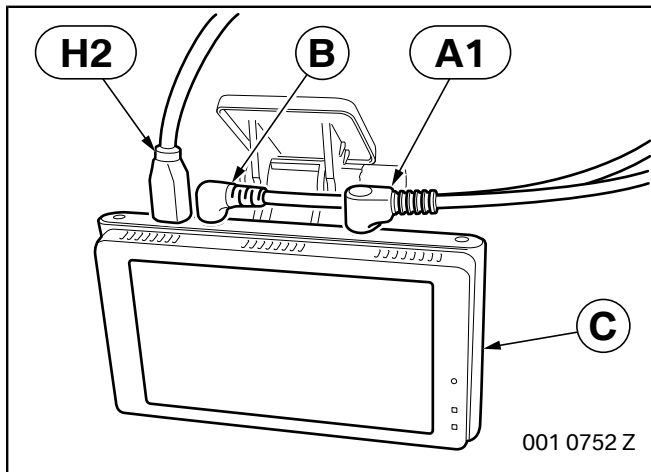


001 0763 Z

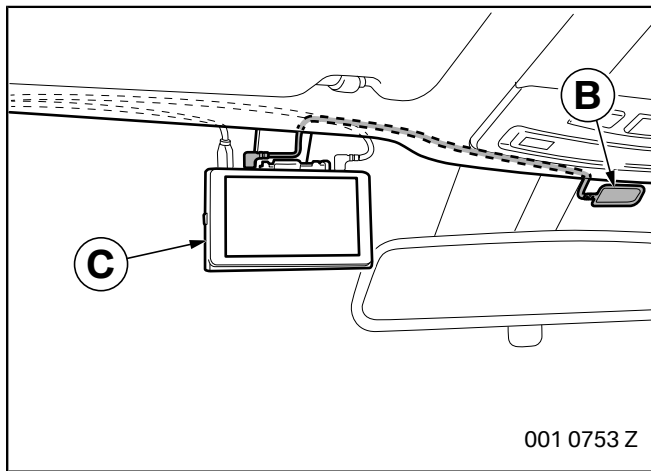
- A** Kabelsatz
- B** GPS-Antenne
- C** Frontkamera mit Halter
- G** Rückfahrkamera
- H** Anschlusskabel Rückfahrkamera

- 1** FEM **A173** bzw. BDC **A258**

6. Einbau



Abzweig **A1**, GPS-Antenne **B** und Abzweig **H2** (optional) an Frontkamera **C** anstecken.

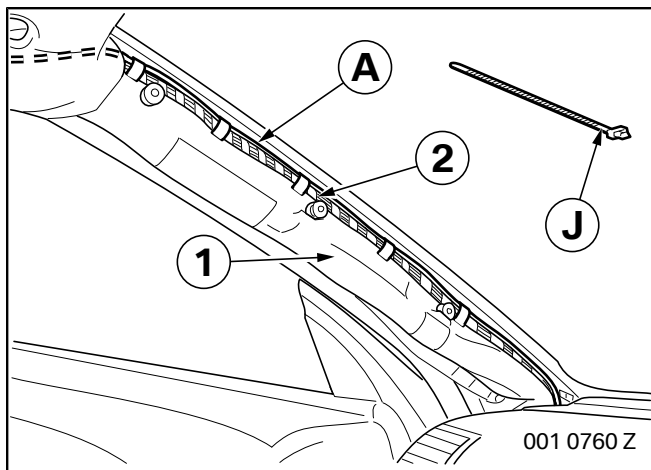


Die Frontkamera **C** darf die Sicht des Fahrers nicht einschränken (siehe Montagehinweise auf Seite 2).

Nach dem Einbau der Frontkamera **C** müssen alle Tasten, Stecker und der SD-Kartenschacht frei zugänglich sein.

Klebeflächen müssen sauber und fettfrei sein. Verarbeitungstemperatur mindestens 20 °C. ◀

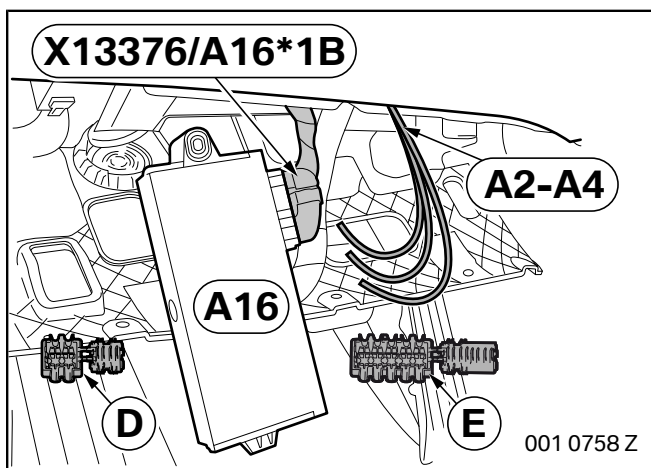
Frontkamera **C** und GPS-Antenne **B** an Frontscheibe ankleben.



Nur Fahrzeuge der E-Baureihen und F0x, F1x und F25

Um die Funktion des Airbags (1) nicht zu beeinträchtigen, Kabelsatz **A** mit Kabelbänder **J** am Fahrzeugkabelbaum (2) befestigen. ◀

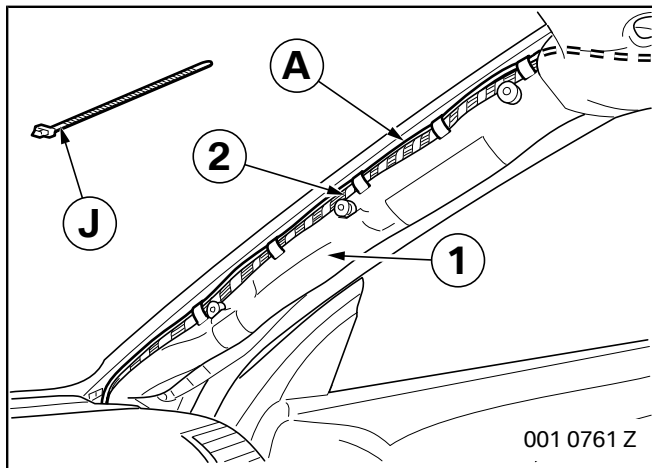
Kabelsatz **A** und Anschlusskabel Rückfahrkamera **H** (optional) entlang der linken A-Säule in Fußraum verlegen.




Abzweige **A2-A4** wie folgt am CAS-Steuergerät **A16**, Stecker **X13376/A16*1B** anschließen:

- Abzweig **A2**, Kabelfarbe GE, mit Miniverbinder **E** an Leitung von PIN 34
- Abzweig **A3**, Kabelfarbe RT, mit Miniverbinder **D** an Leitung von PIN 14
- Abzweig **A4**, Kabelfarbe SW, mit Miniverbinder **D** an Leitung von PIN 12

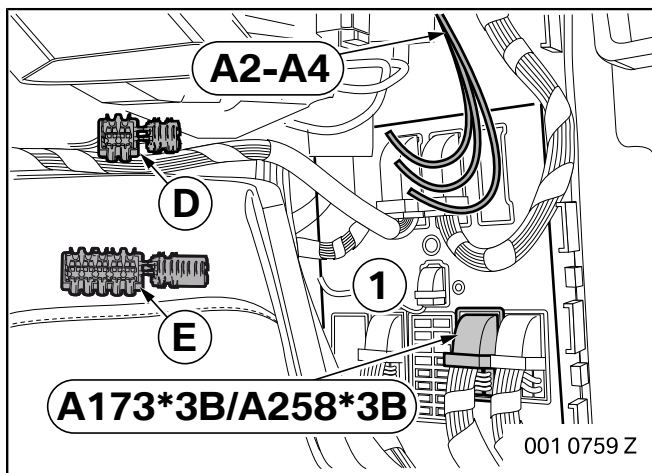
6. Einbau



Nur Fahrzeuge ab F2x, außer F25

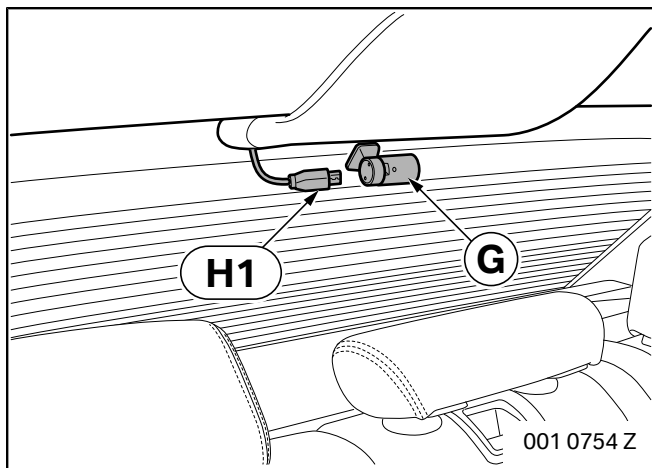
 Um die Funktion des Airbags (1) nicht zu beeinträchtigen, Kabelsatz **A** mit Kabelbänder **J** am Fahrzeugkabelbaum (2) befestigen. ◀

Kabelsatz **A** und Anschlusskabel Rückfahrkamera **H** (optional) entlang der rechten A-Säule in Fußraum verlegen.



Abzweige **A2-A4** wie folgt am FEM **A173** bzw. **A258**, Stecker **A173*3B/A258*3B** anschließen:

- Abzweig **A2**, Kabelfarbe GE, mit Miniverbinder **E** an Leitung von PIN 33
- Abzweig **A3**, Kabelfarbe RT, mit Miniverbinder **D** an Leitung von PIN 20
- Abzweig **A4**, Kabelfarbe SW, mit Miniverbinder **D** an Leitung von PIN 24



Nur bei Einbau der Rückfahrkamera (optional)

 Die Rückfahrkamera **G** darf die Sicht des Fahrers nicht einschränken.

Klebeflächen müssen sauber und fettfrei sein.
Verarbeitungstemperatur mindestens 20 °C. ◀

Rückfahrkamera **G** an Heckscheibe ankleben.

Abzweig **H1** entlang des Fahrzeugkabelbaums zur Heckscheibe verlegen an der Rückfahrkamera **G** anstecken.

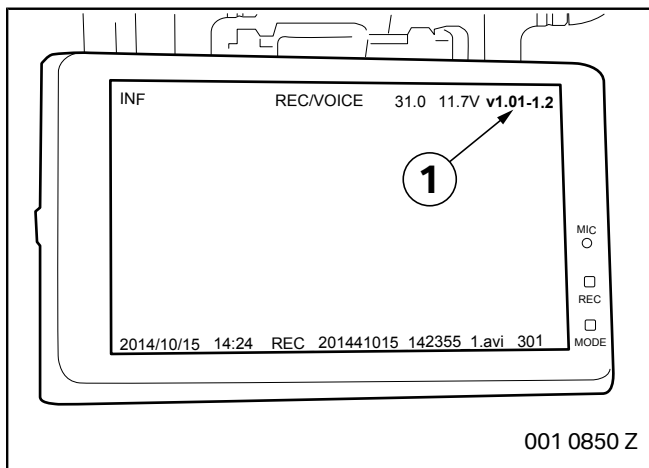
7. Abschließende Arbeiten und Kodierung

Das Nachrüstsystem ist nicht programmier-/kodierrelevant.

- Front- und Rückfahrkamera gemäß Kundeninformation einstellen
- Funktionstest durchführen
- Fahrzeug sinngemäß zusammenbauen

Folgende Teile sind dem Kunden auszuhändigen:

- Micro SD-Karte **K**
- Adapter Micro SD-Karte auf USB **L**
- Ersatz-Tape für Frontkamera **F**
- Ersatz-Tape für Rückfahrkamera **I**
- Kundeninformation

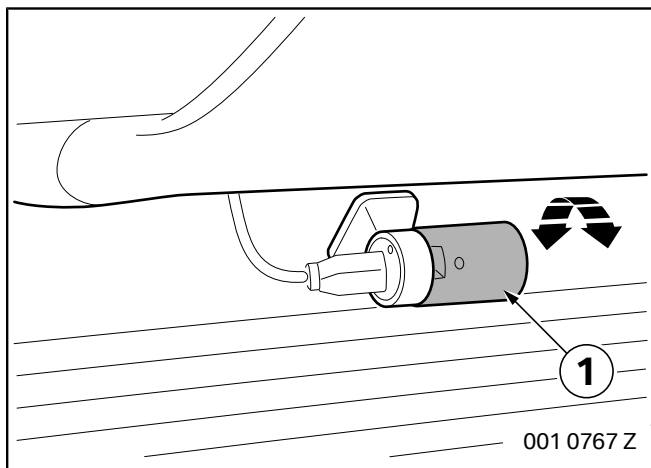
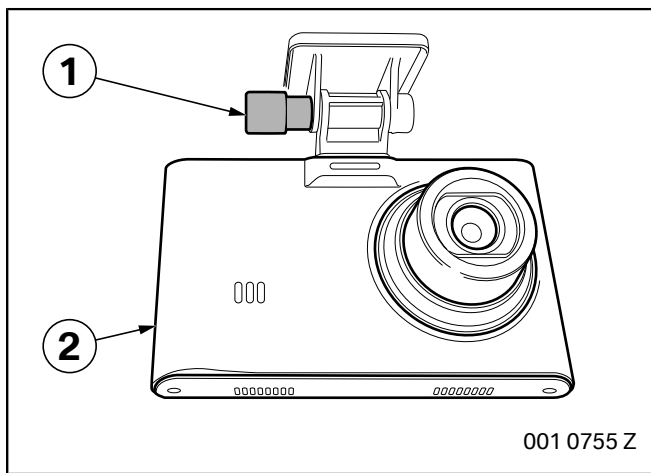
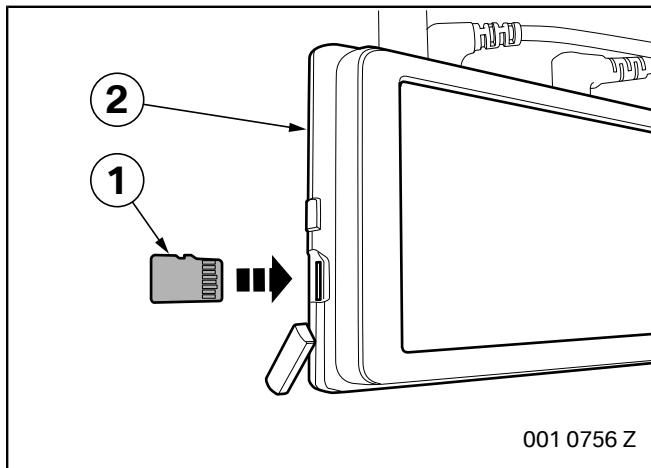


Check-Control Meldung

Bei einem Firmwarestand (1) der Frontkamera vor v1.01-**1.2** kann es zu einer Check-Controll Meldung kommen. In diesem Fall ist die PuMa Maßnahme AG 58088649-04 abzarbeiten.

Ein kostenloser Software Update der Frontkamera wird unter www.advancedcareye.com angeboten, dies eliminiert die Check-Control Meldung.

8. Kundeninformation



Inbetriebnahme

- ▶ Die Micro SD-Karte (1) darf nur in ausgeschaltetem Zustand in die Frontkamera (2) eingeschoben und entfernt werden, da sonst Daten beschädigt werden können und es zu Fehlfunktionen kommen kann. ◀

Schieben Sie die Micro SD-Karte (1) in die Frontkamera (2).

Einstellung der Frontkamera

- ⚠ Unfallgefahr!
Alle Einstellungen dürfen nur bei stehendem Fahrzeug vorgenommen werden. ◀

Maximal das obere Viertel des Bildes sollte Himmel über der Horizontlinie zeigen. Die mittleren 2/4 zeigen das Verkehrsgeschehen und das unterste Viertel zeigt den Nahbereich, bzw. die Motorhaube.

Lösen Sie die Befestigungsschraube (1) und stellen Sie die Neigung der Frontkamera (2) so ein, bis diese der oben genannten Definition entspricht.

Drehen Sie die Befestigungsschraube (1) wieder fest.

Einstellung der Rückfahrkamera

- ⚠ Unfallgefahr!
Alle Einstellungen dürfen nur bei stehendem Fahrzeug vorgenommen werden. ◀

Maximal das obere Viertel des Bildes sollte Himmel über der Horizontlinie zeigen. Die mittleren 2/4 zeigen das Verkehrsgeschehen und das unterste Viertel zeigt den Nahbereich, bzw. die Heckklappe.

Drehen Sie die Rückfahrkamera (1) so weit, bis die Neigung der Rückfahrkamera (1) der oben genannten Definition entspricht.

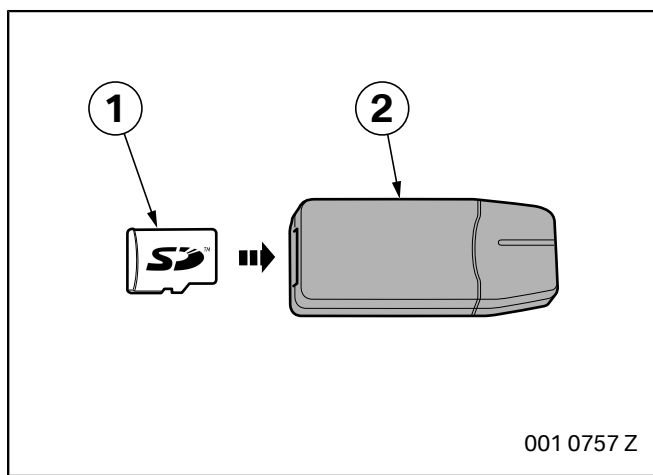
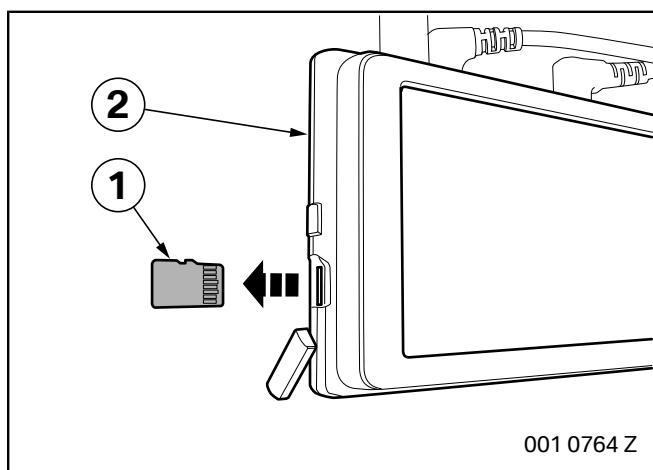
Zeiteinstellung

- ▶ Die Zeiteinstellung erleichtert das Auffinden einer Videosequenz.

Ist die GPS-Antenne angeschlossen, so stellen sich Zeit und Datum automatisch ein. ◀

Stellen Sie die Zeitzone in der Frontkamera ein, siehe mitgelieferte Betriebsanleitung.

8. Kundeninformation



Daten über PC auslesen

Die Micro SD-Karte (1) darf nur in ausgeschaltetem Zustand in die Frontkamera (2) eingeschoben und entfernt werden, da sonst Daten beschädigt werden können und es zu Fehlfunktionen kommen kann. ◀

Ziehen Sie die Micro SD-Karte (1) aus der Frontkamera (2).

Schieben Sie die Micro SD-Karte (1) in den USB-Adapter (2).

Schließen Sie den USB-Adapter (2) an Ihren PC an.

Die Bezugsquelle für die benötigte Software entnehmen Sie bitte der mitgelieferte Betriebsanleitung.