



Der Caddy



Modelle.

Modelle mit Ottomotor		Getriebe	kW	Kraftstoff- verbrauch ¹⁾	Effizienz- klasse ²⁾	Preis in € o. MwSt.	Preis in € m. MwSt.
Caddy Startline 5-Sitzer	1,2-l-TSI	5-Gang-Schaltgetriebe	63	8,1/6,0/6,8/158	D	14.565,00	17.332,35
	1,2-l-TSI	5-Gang-Schaltgetriebe	77	8,0/5,9/6,7/156	D	16.025,00	19.069,75
	1,2-l-TSI BMT*	5-Gang-Schaltgetriebe	77	7,9/5,5/6,3/147	D	16.505,00	19.640,95
Caddy Maxi Startline 5-Sitzer	1,2-l-TSI	5-Gang-Schaltgetriebe	77	8,1/6,0/6,8/158	D	17.410,00	20.717,90
	1,2-l-TSI BMT*	5-Gang-Schaltgetriebe	77	8,0/5,6/6,4/149	C	17.890,00	21.289,10
Modelle mit Dieselmotor		Getriebe	kW	Kraftstoff- verbrauch ¹⁾	Effizienz- klasse ²⁾	Preis in € o. MwSt.	Preis in € m. MwSt.
Caddy Startline 5-Sitzer	1,6-l-TDI	5-Gang-Schaltgetriebe	55	6,6/5,2/5,7/149	C	15.735,00	18.724,65
	1,6-l-TDI BMT*	5-Gang-Schaltgetriebe	55	5,9/4,9/5,3/139	C	16.215,00	19.295,85
	1,6-l-TDI	5-Gang-Schaltgetriebe	75	6,6/5,2/5,7/149	C	17.445,00	20.759,55
	1,6-l-TDI BMT*	5-Gang-Schaltgetriebe	75	5,9/4,7/5,1/134	B	17.925,00	21.330,75
	1,6-l-TDI	7-Gang-DSG	75	6,5/5,2/5,7/149	C	19.110,00	22.740,90
	1,6-l-TDI BMT*	7-Gang-DSG	75	5,8/5,1/5,3/139	C	19.590,00	23.312,10
	2,0-l-TDI	4MOTION 6-Gang-Schaltgetriebe	81	7,8/5,7/6,5/171	D	20.225,00	24.067,75
Caddy Maxi Startline 5-Sitzer	1,6-l-TDI	5-Gang-Schaltgetriebe	75	6,6/5,2/5,7/149	C	18.830,00	22.407,70
	1,6-l-TDI BMT*	5-Gang-Schaltgetriebe	75	5,9/4,7/5,1/134	B	19.310,00	22.978,90
	1,6-l-TDI	7-Gang-DSG	75	6,5/5,2/5,7/149	C	20.495,00	24.389,05
	1,6-l-TDI BMT*	7-Gang-DSG	75	5,8/5,1/5,3/139	B	20.975,00	24.960,25
	2,0-l-TDI	4MOTION 6-Gang-Schaltgetriebe	81	7,8/5,7/6,5/171	D	21.710,00	25.834,90

* BlueMotion Technology

DSG = Doppelkupplungsgetriebe

¹⁾ Kraftstoffverbrauch in l/100 km: innerorts/außerorts/kombiniert; CO₂-Emission in g/km kombiniert

²⁾ Effizienzklassen bewerten Fahrzeuge anhand der CO₂-Emissionen unter Berücksichtigung des Fahrzeugleergewichts. Fahrzeuge, die dem Durchschnitt entsprechen, werden mit D eingestuft.

Fahrzeuge, die besser sind als der heutige Durchschnitt, werden mit A+, A, B oder C eingestuft. Fahrzeuge, die schlechter als der Durchschnitt sind, werden mit E, F oder G beschrieben. Bitte beachten Sie, dass einige Sonderausstattungen bestimmten Kombinationszwängen unterliegen und/oder nicht miteinander kombiniert werden können sowie an bestimmte rechtliche Vorschriften gebunden sind. Volkswagen haftet ausdrücklich nicht für die missbräuchliche Nutzung dieser Ausstattungen. Einige Sonder- und Spezialausstattungen können zu einer verlängerten Lieferzeit des Fahrzeugs führen. Bitte sprechen Sie Ihre individuellen Wünsche mit einem Volkswagen Nutzfahrzeuge Partner ab. Nur Ihr Volkswagen Nutzfahrzeuge Partner kann die notwendigen Kombinationserfordernisse sowie die Richtigkeit und Vollständigkeit der Angaben in dem ihm zur Verfügung stehenden Bestellsystem überprüfen.

Der Produktname Caddy® ist eine eingetragene Marke von Caddie S.A. und wird von Volkswagen Nutzfahrzeuge mit freundlicher Genehmigung von Caddie S.A. benutzt.

TDI®, DSG®, Shiftmatic®, 4MOTION® und BlueMotion® sind eingetragene Marken der Volkswagen AG und anderer Unternehmen der Volkswagen Gruppe in Deutschland sowie in weiteren Ländern. Die Tatsache, dass eine Marke in diesem Dokument nicht mit ® versehen ist, kann nicht so ausgelegt werden, dass diese Marke keine eingetragene Marke ist und/oder dass diese Marke ohne vorherige schriftliche Zustimmung der Volkswagen Aktiengesellschaft verwendet werden könnte.

iPod ist eine Marke von Apple Computer International. Der Produktname AdBlue® ist eine eingetragene Marke des Verbandes der Automobilindustrie e.V. (VDA). Nicht alle benannten Marken sind zwangsläufig Bestandteil dieser Preisliste oder Datenblätter.

Unsere Fahrzeuge sind serienmäßig mit Sommerreifen ausgestattet. Seit dem 04.12.2010 sind Sie in der Bundesrepublik Deutschland gesetzlich dazu verpflichtet, Ihr Fahrzeug bei Glatteis, Schneeglätte, Schneematsch, Eis- oder Reifglätte mit M+S Reifen oder Ganzjahresreifen auszustatten. Ihr Volkswagen Nutzfahrzeuge Partner berät Sie gern dabei.

Rücknahme und Verwertung von Altfahrzeugen:

Volkswagen stellt sich den Herausforderungen der modernen Gesellschaft und berücksichtigt sie in allen neuen Produkten der Marke Volkswagen. Dies gilt natürlich auch für den Umwelt- und Ressourcenschutz. Daher sind alle neuen Volkswagen umweltfreundlich verwertbar und können grundsätzlich kostenlos – vorbehaltlich der Erfüllung der nationalen gesetzlichen Vorschriften – zurückgegeben werden. Nähere Informationen zur Rücknahme und Verwertung von Altfahrzeugen erhalten Sie bei Ihrem Volkswagen Nutzfahrzeuge Partner, im Internet unter www.volkswagen.de oder über die in der Bundesrepublik Deutschland kostenlose Hotline 0800 – Volkswagen (0800 – 865 579 2436).

Sämtliche Angaben in diesem Datenblatt basieren auf den Merkmalen des deutschen Marktes und entsprechen den zum Zeitpunkt des Drucks vorhandenen Kenntnissen. Die angegebenen Preise sind unverbindliche Preisempfehlungen der Volkswagen AG ab Werk ohne Überführungskosten.

Diese Preisliste ist gültig ab dem 5. November 2012. Änderungen vorbehalten.

Modelle.

Modelle mit bivalentem Antriebskonzept (Betrieb mit Autogas [LPG] oder Benzin)		Getriebe	Kraftstoff- kW ¹⁾	verbrauch ²⁾	Effizienz- klasse ³⁾	Preis in € o. MwSt.	Preis in € m. MwSt.
Caddy Startline 5-Sitzer	1,6 l	5-Gang-Schaltgetriebe	72	13,6/8,5/10,4/169	E	17.870,00	21.265,30
			75	10,6/6,7/8,1/189			
Caddy Maxi Startline 5-Sitzer	1,6 l	5-Gang-Schaltgetriebe	72	13,6/8,5/10,4/169	D	19.255,00	22.913,45
			75	10,6/6,7/8,1/189			
Modelle mit Erdgasmotor (EcoFuel)		Getriebe	Kraftstoff- kW	verbrauch ⁴⁾	Effizienz- klasse ³⁾	Preis in € o. MwSt.	Preis in € m. MwSt.
Caddy Startline 5-Sitzer	2,0 l	5-Gang-Schaltgetriebe	80	11,9/6,9/8,7/156	C	18.750,00	22.312,50
				7,8/4,6/5,7/156			
Caddy Maxi Startline 5-Sitzer	2,0 l	5-Gang-Schaltgetriebe	80	12,0/6,9/8,8/157	C	20.330,00	24.192,70
				7,9/4,6/5,8/157			
Modelle mit Ottomotor		Getriebe	Kraftstoff- kW	verbrauch ⁵⁾	Effizienz- klasse ³⁾	Preis in € o. MwSt.	Preis in € m. MwSt.
Caddy Trendline 5-Sitzer	1,2-l-TSI	5-Gang-Schaltgetriebe	63	8,1/6,0/6,8/158	D	15.655,00	18.629,45
	1,2-l-TSI	5-Gang-Schaltgetriebe	77	8,0/5,9/6,7/156	D	17.115,00	20.366,85
	1,2-l-TSI BMT*	5-Gang-Schaltgetriebe	77	7,9/5,5/6,3/147	C	17.595,00	20.938,05
Caddy Maxi Trendline 7-Sitzer	1,2-l-TSI	5-Gang-Schaltgetriebe	77	8,1/6,0/6,8/158	D	19.050,00	22.669,50
	1,2-l-TSI BMT*	5-Gang-Schaltgetriebe	77	8,0/5,6/6,4/149	C	19.530,00	23.240,70

* BlueMotion Technology

¹⁾ erste Zeile: Leistung bei Autogas/LPG
zweite Zeile: Leistung bei Benzin

²⁾ erste Zeile: Kraftstoffverbrauch in l/100 km: innerorts/außerorts/kombiniert im Autogasbetrieb; CO₂-Emission in g/km kombiniert;
zweite Zeile: Kraftstoffverbrauch in l/100 km: innerorts/außerorts/kombiniert im Benzinbetrieb; CO₂-Emission in g/km kombiniert

³⁾ Effizienzklassen bewerten Fahrzeuge anhand der CO₂-Emissionen unter Berücksichtigung des Fahrzeugleergewichts. Fahrzeuge, die dem Durchschnitt entsprechen, werden mit D eingestuft. Fahrzeuge, die besser sind als der heutige Durchschnitt, werden mit A+, A, B oder C eingestuft. Fahrzeuge, die schlechter als der Durchschnitt sind, werden mit E, F oder G beschrieben.

⁴⁾ erste Zeile: Kraftstoffverbrauch in m³/100 km: innerorts/außerorts/kombiniert; CO₂-Emission in g/km kombiniert
zweite Zeile: Kraftstoffverbrauch in kg/100 km: innerorts/außerorts/kombiniert; CO₂-Emission in g/km kombiniert

⁵⁾ Kraftstoffverbrauch in l/100 km: innerorts/außerorts/kombiniert; CO₂-Emission in g/km kombiniert

Modelle.

Modelle mit Dieselmotor		Getriebe	kW	Kraftstoff- verbrauch ¹⁾	Effizienz- klasse ²⁾	Preis in € o. MwSt.	Preis in € m. MwSt.
Caddy Trendline 5-Sitzer	1,6-l-TDI	5-Gang-Schaltgetriebe	55	6,6/5,2/5,7/149	C	16.825,00	20.021,75
	1,6-l-TDI BMT*	5-Gang-Schaltgetriebe	55	5,9/4,9/5,3/139	B	17.305,00	20.592,95
	1,6-l-TDI	5-Gang-Schaltgetriebe	75	6,6/5,2/5,7/149	C	18.535,00	22.056,65
	1,6-l-TDI BMT*	5-Gang-Schaltgetriebe	75	5,9/4,7/5,1/134	B	19.015,00	22.627,85
	1,6-l-TDI	7-Gang-DSG	75	6,5/5,2/5,7/149	C	20.200,00	24.038,00
	1,6-l-TDI BMT*	7-Gang-DSG	75	5,8/5,1/5,3/139	B	20.680,00	24.609,20
	2,0-l-TDI	4MOTION 6-Gang-Schaltgetriebe	81	7,8/5,7/6,5/171	D	21.175,00	25.198,25
	2,0-l-TDI	6-Gang-Schaltgetriebe	103	7,4/5,3/6,0/158	D	20.810,00	24.763,90
	2,0-l-TDI BMT*	6-Gang-Schaltgetriebe	103	6,7/5,0/5,6/147	C	21.290,00	25.335,10
	2,0-l-TDI	6-Gang-DSG	103	7,6/5,5/6,3/166	D	22.475,00	26.745,25
	2,0-l-TDI BMT*	6-Gang-DSG	103	6,6/5,5/5,9/155	C	22.955,00	27.316,45
	2,0-l-TDI	4MOTION 6-Gang-DSG	103	8,2/5,8/6,6/174	D	24.955,00	29.696,45

Caddy Maxi Trendline 7-Sitzer	1,6-l-TDI	5-Gang-Schaltgetriebe	75	6,7/5,3/5,8/152	C	20.470,00	24.359,30
	1,6-l-TDI BMT*	5-Gang-Schaltgetriebe	75	6,0/4,8/5,2/136	B	20.950,00	24.930,50
	1,6-l-TDI	7-Gang-DSG	75	6,6/5,3/5,8/152	C	22.135,00	26.340,65
	1,6-l-TDI BMT*	7-Gang-DSG	75	5,9/5,2/5,4/142	B	22.615,00	26.911,85
	2,0-l-TDI	4MOTION 6-Gang-Schaltgetriebe	81	7,9/5,8/6,6/174	D	23.220,00	27.631,80
	2,0-l-TDI	6-Gang-Schaltgetriebe	103	7,5/5,4/6,1/161	C	22.745,00	27.066,55
	2,0-l-TDI BMT*	6-Gang-Schaltgetriebe	103	6,8/5,1/5,7/149	C	23.225,00	27.637,75
	2,0-l-TDI	6-Gang-DSG	103	7,6/5,5/6,3/166	D	24.410,00	29.047,90
	2,0-l-TDI BMT*	6-Gang-DSG	103	6,6/5,5/5,9/155	C	24.890,00	29.619,10
	2,0-l-TDI	4MOTION 6-Gang-DSG	103	8,3/5,9/6,7/177	D	26.890,00	31.999,10

Modelle mit bivalentem Antriebskonzept (Betrieb mit Autogas [LPG] oder Benzin)		Getriebe	kW ³⁾	Kraftstoff- verbrauch ⁴⁾	Effizienz- klasse ²⁾	Preis in € o. MwSt.	Preis in € m. MwSt.
Caddy Trendline 5-Sitzer	1,6 l	5-Gang-Schaltgetriebe	72	13,6/8,5/10,4/169	D	18.820,00	22.395,80
			75	10,6/6,7/8,1/189			
Caddy Maxi Trendline 7-Sitzer	1,6 l	5-Gang-Schaltgetriebe	72	13,7/8,6/10,5/171	D	20.755,00	24.698,45
			75	10,7/6,8/8,2/191			

* BlueMotion Technology

DSG = Doppelkupplungsgetriebe

¹⁾ Kraftstoffverbrauch in l/100 km: innerorts/außerorts/kombiniert; CO₂-Emission in g/km kombiniert

²⁾ Effizienzklassen bewerten Fahrzeuge anhand der CO₂-Emissionen unter Berücksichtigung des Fahrzeugleergewichts. Fahrzeuge, die dem Durchschnitt entsprechen, werden mit D eingestuft. Fahrzeuge, die besser sind als der heutige Durchschnitt, werden mit A+, A, B oder C eingestuft. Fahrzeuge, die schlechter als der Durchschnitt sind, werden mit E, F oder G beschrieben.

³⁾ erste Zeile: Leistung bei Autogas/LPG

zweite Zeile: Leistung bei Benzin

⁴⁾ erste Zeile: Kraftstoffverbrauch in l/100 km: innerorts/außerorts/kombiniert im Autogasbetrieb; CO₂-Emission in g/km kombiniert;

zweite Zeile: Kraftstoffverbrauch in l/100 km: innerorts/außerorts/kombiniert im Benzinbetrieb; CO₂-Emission in g/km kombiniert

Modelle.

Modelle mit Erdgasmotor (EcoFuel)		Getriebe	kW	Kraftstoffverbrauch ¹⁾	Effizienzklasse ²⁾	Preis in € o. MwSt.	Preis in € m. MwSt.
Caddy Trendline 5-Sitzer	2,0 l	5-Gang-Schaltgetriebe	80	11,9/6,9/8,7/156 7,8/4,6/5,7/156	C	19.700,00	23.443,00
	2,0 l	5-Gang-Schaltgetriebe	80	12,0/6,9/8,8/157 7,9/4,6/5,8/157	C	21.840,00	25.989,60
Caddy Maxi Trendline 7-Sitzer	2,0 l	5-Gang-Schaltgetriebe	80	12,0/6,9/8,8/157 7,9/4,6/5,8/157	C	21.840,00	25.989,60
Modelle mit Ottomotor		Getriebe	kW	Kraftstoffverbrauch ³⁾	Effizienzklasse ²⁾	Preis in € o. MwSt.	Preis in € m. MwSt.
Caddy Comfortline 5-Sitzer	1,2-l-TSI	5-Gang-Schaltgetriebe	77	8,1/6,0/6,8/158	D	20.095,00	23.913,05
	1,2-l-TSI BMT*	5-Gang-Schaltgetriebe	77	8,0/5,6/6,4/149	C	20.575,00	24.484,25
Caddy Maxi Comfortline 7-Sitzer	1,2-l-TSI	5-Gang-Schaltgetriebe	77	8,1/6,0/6,8/158	D	21.810,00	25.953,90
	1,2-l-TSI BMT*	5-Gang-Schaltgetriebe	77	8,0/5,6/6,4/149	C	22.290,00	26.525,10
Modelle mit Dieselmotor		Getriebe	kW	Kraftstoffverbrauch ³⁾	Effizienzklasse ²⁾	Preis in € o. MwSt.	Preis in € m. MwSt.
Caddy Comfortline 5-Sitzer	1,6-l-TDI	5-Gang-Schaltgetriebe	75	6,6/5,2/5,7/149	C	21.515,00	25.602,85
	1,6-l-TDI BMT*	5-Gang-Schaltgetriebe	75	6,0/4,8/5,2/136	B	21.995,00	26.174,05
	1,6-l-TDI	7-Gang-DSG	75	6,6/5,3/5,8/152	C	23.180,00	27.584,20
	1,6-l-TDI BMT*	7-Gang-DSG	75	5,9/5,2/5,4/142	B	23.660,00	28.155,40
	2,0-l-TDI	4MOTION 6-Gang-Schaltgetriebe	81	7,8/5,7/6,5/171	D	24.295,00	28.911,05
	2,0-l-TDI	6-Gang-Schaltgetriebe	103	7,5/5,4/6,1/161	D	23.790,00	28.310,10
	2,0-l-TDI BMT*	6-Gang-Schaltgetriebe	103	6,8/5,1/5,7/149	C	24.270,00	28.881,30
	2,0-l-TDI	6-Gang-DSG	103	7,6/5,5/6,3/166	D	25.455,00	30.291,45
	2,0-l-TDI BMT*	6-Gang-DSG	103	6,6/5,5/5,9/155	C	25.935,00	30.862,65
	2,0-l-TDI	4MOTION 6-Gang-DSG	103	8,3/5,9/6,7/177	D	28.075,00	33.409,25

* BlueMotion Technology

DSG = Doppelkupplungsgetriebe

¹⁾ erste Zeile: Kraftstoffverbrauch in m³/100 km: innerorts/außerorts/kombiniert; CO₂-Emission in g/km kombiniert

zweite Zeile: Kraftstoffverbrauch in kg/100 km: innerorts/außerorts/kombiniert; CO₂-Emission in g/km kombiniert

²⁾ Effizienzklassen bewerten Fahrzeuge anhand der CO₂-Emissionen unter Berücksichtigung des Fahrzeugleergewichts. Fahrzeuge, die dem Durchschnitt entsprechen, werden mit D eingestuft. Fahrzeuge, die besser sind als der heutige Durchschnitt, werden mit A+, A, B oder C eingestuft. Fahrzeuge, die schlechter als der Durchschnitt sind, werden mit E, F oder G beschrieben.

³⁾ Kraftstoffverbrauch in l/100 km: innerorts/außerorts/kombiniert; CO₂-Emission in g/km kombiniert

Modelle.

Modelle mit Dieselmotor		Getriebe	kW	Kraftstoff- verbrauch ¹⁾	Effizienz- klasse ²⁾	Preis in € o. MwSt.	Preis in € m. MwSt.
Caddy Maxi Comfortline 7-Sitzer	1,6-l-TDI	5-Gang-Schaltgetriebe	75	6,7/5,3/5,8/152	C	23.230,00	27.643,70
	1,6-l-TDI BMT*	5-Gang-Schaltgetriebe	75	6,0/4,8/5,2/136	B	23.710,00	28.214,90
	1,6-l-TDI	7-Gang-DSG	75	6,6/5,3/5,8/152	C	24.895,00	29.625,05
	1,6-l-TDI BMT*	7-Gang-DSG	75	5,9/5,2/5,4/142	B	25.375,00	30.196,25
	2,0-l-TDI	4MOTION 6-Gang-Schaltgetriebe	81	7,9/5,8/6,6/174	D	26.110,00	31.070,90
	2,0-l-TDI	6-Gang-Schaltgetriebe	103	7,5/5,4/6,1/161	C	25.505,00	30.350,95
	2,0-l-TDI BMT*	6-Gang-Schaltgetriebe	103	6,8/5,1/5,7/149	C	25.985,00	30.922,15
	2,0-l-TDI	6-Gang-DSG	103	7,6/5,5/6,3/166	C	27.170,00	32.332,30
	2,0-l-TDI BMT*	6-Gang-DSG	103	6,6/5,5/5,9/155	C	27.650,00	32.903,50
	2,0-l-TDI	4MOTION 6-Gang-DSG	103	8,3/5,9/6,7/177	D	29.790,00	35.450,10
2,0-l-TDI	6-Gang-DSG	125	7,7/5,5/6,3/166	C	28.040,00	33.367,60	

Modelle mit bivalentem Antriebskonzept (Betrieb mit Autogas [LPG] oder Benzin)		Getriebe	kW ³⁾	Kraftstoff- verbrauch ⁴⁾	Effizienz- klasse ²⁾	Preis in € o. MwSt.	Preis in € m. MwSt.
Caddy Comfortline 5-Sitzer	1,6 l	5-Gang-Schaltgetriebe	72	13,6/8,5/10,4/169	D	21.940,00	26.108,60
			75	10,6/6,7/8,1/189			
Caddy Maxi Comfortline 7-Sitzer	1,6 l	5-Gang-Schaltgetriebe	72	13,7/8,6/10,5/171	D	23.655,00	28.149,45
			75	10,7/6,8/8,2/191			

Modelle mit Erdgasmotor (EcoFuel)		Getriebe	kW	Kraftstoff- verbrauch ⁵⁾	Effizienz- klasse ²⁾	Preis in € o. MwSt.	Preis in € m. MwSt.
Caddy Comfortline 5-Sitzer	2,0 l	5-Gang-Schaltgetriebe	80	11,9/6,9/8,7/156	C	22.820,00	27.155,80
				7,8/4,6/5,7/156			
Caddy Maxi Comfortline 7-Sitzer	2,0 l	5-Gang-Schaltgetriebe	80	12,0/6,9/8,8/157	B	24.735,00	29.434,65
				7,9/4,6/5,8/157			

* BlueMotion Technology

DSG = Doppelkupplungsgetriebe

¹⁾ Kraftstoffverbrauch in l/100 km: innerorts/außerorts/kombiniert; CO₂-Emission in g/km kombiniert

²⁾ Effizienzklassen bewerten Fahrzeuge anhand der CO₂-Emissionen unter Berücksichtigung des Fahrzeugleergewichts. Fahrzeuge, die dem Durchschnitt entsprechen, werden mit D eingestuft. Fahrzeuge, die besser sind als der heutige Durchschnitt, werden mit A+, A, B oder C eingestuft. Fahrzeuge, die schlechter als der Durchschnitt sind, werden mit E, F oder G beschrieben.

³⁾ erste Zeile: Leistung bei Autogas/LPG
zweite Zeile: Leistung bei Benzin

⁴⁾ erste Zeile: Kraftstoffverbrauch in l/100 km: innerorts/außerorts/kombiniert im Autogasbetrieb; CO₂-Emission in g/km kombiniert;
zweite Zeile: Kraftstoffverbrauch in l/100 km: innerorts/außerorts/kombiniert im Benzinbetrieb; CO₂-Emission in g/km kombiniert

⁵⁾ erste Zeile: Kraftstoffverbrauch in m³/100 km: innerorts/außerorts/kombiniert; CO₂-Emission in g/km kombiniert
zweite Zeile: Kraftstoffverbrauch in kg/100 km: innerorts/außerorts/kombiniert; CO₂-Emission in g/km kombiniert

Modelle.

Modelle mit Ottomotor		Getriebe	kW	Kraftstoff- verbrauch ¹⁾	Effizienz- klasse ²⁾	Preis in € o. MwSt.	Preis in € m. MwSt.
Caddy Highline 5-Sitzer	1,2-l-TSI	5-Gang-Schaltgetriebe	77	8,1/6,0/6,8/158	D	22.275,00	26.507,25
	1,2-l-TSI BMT*	5-Gang-Schaltgetriebe	77	8,0/5,6/6,4/149	C	22.480,00	26.751,20
Caddy Maxi Highline 7-Sitzer	1,2-l-TSI	5-Gang-Schaltgetriebe	77	8,1/6,0/6,8/158	D	23.710,00	28.214,90
	1,2-l-TSI BMT*	5-Gang-Schaltgetriebe	77	8,0/5,6/6,4/149	C	23.915,00	28.458,85
Modelle mit Dieselmotor		Getriebe	kW	Kraftstoff- verbrauch ¹⁾	Effizienz- klasse ²⁾	Preis in € o. MwSt.	Preis in € m. MwSt.
Caddy Highline 5-Sitzer	1,6-l-TDI	5-Gang-Schaltgetriebe	75	6,6/5,2/5,7/149	C	23.695,00	28.197,05
	1,6-l-TDI BMT*	5-Gang-Schaltgetriebe	75	6,0/4,8/5,2/136	B	23.900,00	28.441,00
	1,6-l-TDI	7-Gang-DSG	75	6,6/5,3/5,8/152	C	25.340,00	30.154,60
	1,6-l-TDI BMT*	7-Gang-DSG	75	5,9/5,2/5,4/142	B	25.545,00	30.398,55
	2,0-l-TDI	4MOTION 6-Gang-Schaltgetriebe	81	7,8/5,7/6,5/171	D	26.475,00	31.505,25
	2,0-l-TDI	6-Gang-Schaltgetriebe	103	7,5/5,4/6,1/161	D	25.690,00	30.571,10
	2,0-l-TDI BMT*	6-Gang-Schaltgetriebe	103	6,8/5,1/5,7/149	C	25.895,00	30.815,05
	2,0-l-TDI	6-Gang-DSG	103	7,6/5,5/6,3/166	D	27.335,00	32.528,65
	2,0-l-TDI BMT*	6-Gang-DSG	103	6,6/5,5/5,9/155	C	27.540,00	32.772,60
	2,0-l-TDI	4MOTION 6-Gang-DSG	103	8,3/5,9/6,7/177	D	29.955,00	35.646,45
	2,0-l-TDI	6-Gang-DSG	125	7,7/5,5/6,3/166	D	28.205,00	33.563,95
Caddy Maxi Highline 7-Sitzer	1,6-l-TDI	5-Gang-Schaltgetriebe	75	6,7/5,3/5,8/152	C	25.130,00	29.904,70
	1,6-l-TDI BMT*	5-Gang-Schaltgetriebe	75	6,0/4,8/5,2/136	B	25.335,00	30.148,65
	1,6-l-TDI	7-Gang-DSG	75	6,6/5,3/5,8/152	C	26.775,00	31.862,25
	1,6-l-TDI BMT*	7-Gang-DSG	75	5,9/5,2/5,4/142	B	26.980,00	32.106,20
	2,0-l-TDI	4MOTION 6-Gang-Schaltgetriebe	81	7,9/5,8/6,6/174	D	28.010,00	33.331,90
	2,0-l-TDI	6-Gang-Schaltgetriebe	103	7,5/5,4/6,1/161	C	27.405,00	32.611,95
	2,0-l-TDI BMT*	6-Gang-Schaltgetriebe	103	6,8/5,1/5,7/149	C	27.610,00	32.855,90
	2,0-l-TDI	6-Gang-DSG	103	7,6/5,5/6,3/166	C	29.050,00	34.569,50
	2,0-l-TDI BMT*	6-Gang-DSG	103	6,6/5,5/5,9/155	C	29.255,00	34.813,45
	2,0-l-TDI	4MOTION 6-Gang-DSG	103	8,3/5,9/6,7/177	D	31.670,00	37.687,30
2,0-l-TDI	6-Gang-DSG	125	7,7/5,5/6,3/166	C	29.920,00	35.604,80	

* BlueMotion Technology

DSG = Doppelkupplungsgetriebe

¹⁾ Kraftstoffverbrauch in l/100 km: innerorts/außerorts/kombiniert; CO₂-Emission in g/km kombiniert

²⁾ Effizienzklassen bewerten Fahrzeuge anhand der CO₂-Emissionen unter Berücksichtigung des Fahrzeugleergewichts. Fahrzeuge, die dem Durchschnitt entsprechen, werden mit D eingestuft. Fahrzeuge, die besser sind als der heutige Durchschnitt, werden mit A+, A, B oder C eingestuft. Fahrzeuge, die schlechter als der Durchschnitt sind, werden mit E, F oder G beschrieben.

Modelle.

Modelle mit bivalentem Antriebskonzept (Betrieb mit Autogas [LPG] oder Benzin)		Getriebe	kW ¹⁾	Kraftstoff- verbrauch ²⁾	Effizienz- klasse ³⁾	Preis in € o. MwSt.	Preis in € m. MwSt.
Caddy Highline 5-Sitzer	1,6 l	5-Gang-Schaltgetriebe	72	13,6/8,5/10,4/169	D	24.120,00	28.702,80
			75	10,6/6,7/8,1/189			
Caddy Maxi Highline 7-Sitzer	1,6 l	5-Gang-Schaltgetriebe	72	13,7/8,6/10,5/171	D	25.555,00	30.410,45
			75	10,7/6,8/8,2/191			
Modelle mit Erdgasmotor (EcoFuel)		Getriebe	kW	Kraftstoff- verbrauch ⁴⁾	Effizienz- klasse ³⁾	Preis in € o. MwSt.	Preis in € m. MwSt.
Caddy Highline 5-Sitzer	2,0 l	5-Gang-Schaltgetriebe	80	11,9/6,9/8,7/156	C	25.000,00	29.750,00
				7,8/4,6/5,7/156			
Caddy Maxi Highline 7-Sitzer	2,0 l	5-Gang-Schaltgetriebe	80	12,0/6,9/8,8/157	B	26.635,00	31.695,65
				7,9/4,6/5,8/157			

¹⁾ erste Zeile: Leistung bei Autogas/LPG
zweite Zeile: Leistung bei Benzin

²⁾ erste Zeile: Kraftstoffverbrauch in l/100 km: innerorts/außerorts/kombiniert im Autogasbetrieb; CO₂-Emission in g/km kombiniert;
zweite Zeile: Kraftstoffverbrauch in l/100 km: innerorts/außerorts/kombiniert im Benzinbetrieb; CO₂-Emission in g/km kombiniert

³⁾ Effizienzklassen bewerten Fahrzeuge anhand der CO₂-Emissionen unter Berücksichtigung des Fahrzeugleergewichts. Fahrzeuge, die dem Durchschnitt entsprechen, werden mit D eingestuft. Fahrzeuge, die besser sind als der heutige Durchschnitt, werden mit A+, A, B oder C eingestuft. Fahrzeuge, die schlechter als der Durchschnitt sind, werden mit E, F oder G beschrieben.

⁴⁾ erste Zeile: Kraftstoffverbrauch in m³/100 km: innerorts/außerorts/kombiniert; CO₂-Emission in g/km kombiniert
zweite Zeile: Kraftstoffverbrauch in kg/100 km: innerorts/außerorts/kombiniert; CO₂-Emission in g/km kombiniert

Serienausstattung.

		Startline	Trendline	Comfortline	Highline
Karosserie	Abschleppöse, vorn und hinten einschraubbar	●	●	●	●
	Außenspiegel, elektrisch einstell- und beheizbar		●	●	●
	Außenspiegel, links asphärisch, rechts konvex	●	●	●	●
	Außenspiegel von außen einstellbar	●			
	Außenspiegelgehäuse, Türgriffe und Heckklappengriff in Wagenfarbe lackiert		●	●	●
	Dachreling, schwarz			●	
	Dachreling, silber lackiert				●
	Fenster im Lade-/Fahrgastraum dunkel eingefärbt (Privacy), vorn Wärmeschutzglas (grün)			●	●
	Heckklappe mit Fenster, beheizbar	●	●	●	●
	Kennzeichenträger hinten in Schwarz	●			
	Kennzeichenträger hinten in Wagenfarbe		●		
	Kennzeichenträger hinten in Wagenfarbe mit Chromleiste			●	●
	Kühlerschutzgitter	●	●		
	Kühlerschutzgitter mit Chromleiste			●	●
	Schiebetür links im Lade-/Fahrgastraum		●	●	●
	Schiebetür rechts im Lade-/Fahrgastraum	●	●	●	●
	Seitenfenster (fest) im Lade-/Fahrgastraum, links und rechts	●	●	●	●
	Stoßfänger (Kunststoff), grau	●	●		
	Stoßfänger (Kunststoff) in Wagenfarbe lackiert			●	
	Stoßfänger (Kunststoff) in Wagenfarbe lackiert mit Chromapplikationen (im unteren Kühlergrill)				●
Tankdeckel abschließbar	●	●	●	●	
Fahrwerk	Leichtmetallräder "Kemora" 6 J x 15 – nur bei kurzem Radstand (außer 2,0-l-TDI (103 kW))			●	
	Leichtmetallräder "Sacramento" 6 J x 16				●
	Leichtmetallräder "Siracusa" 6 J x 16 – nur bei kurzem Radstand 2,0-l-TDI (103 kW), Maxi			●	
	Pannen-Set (Tyre Mobility Set: 12-V-Kompressor und Reifendichtmittel)	●	●	●	●
	Scheibenbremsen vorn und hinten	●	●	●	●
	Stahlräder 6 J x 15	●			
	Stahlräder 6 J x 16 – nur bei kurzem Radstand 2,0-l-TDI (103 kW), Maxi		●		

Informationen zu Kraftstoffverbrauch und CO₂-Emissionen finden Sie am Ende dieser Preisliste.

Serienausstattung.

		Startline	Trendline	Comfortline	Highline
Sicherheitsausstattung	Airbag für Fahrer und Beifahrer mit Beifahrerairbag-Deaktivierung	●	●	●	●
	Berganfahrassistent – nur bei Startline/Trendline/Comfortline mit BlueMotion Technology, 2,0-l-TDI 4MOTION und DSG, Highline	●	●	●	●
	Dreipunkt-Automatiksicherheitsgurte mit Gurthöhenverstellung und Gurtstraffern für Fahrer und Beifahrer	●	●	●	●
	Elektronisches Stabilisierungsprogramm mit Bremsassistent, ABS, ASR, EDS und MSR	●	●	●	●
	Fahrlichtschaltung automatisch, mit Tagfahrlicht, "Leaving home"-Funktion und manueller "Coming home"-Funktion			●	●
	Halogen-Doppelscheinwerfer			●	●
	Halogen-Scheinwerfer	●	●		
	Lederlenkrad			●	
	Multifunktions-Lederlenkrad-Sport mit Bedienmöglichkeit für Radio, Multifunktionsanzeige und Mobiltelefon				●
	Nebelscheinwerfer			●	●
	Seiten-, Kopf- und Thoraxairbags für den Fahrer und Beifahrer		●	●	●
	Servolenkung, geschwindigkeitsabhängig (Servotronic)	●	●	●	●
	Sicherheitsinnenspiegel abblendbar	●	●		
	Sicherheitsinnenspiegel automatisch abblendbar			●	●
	Sonnenblende inkl. Make-up-Spiegel mit Abdeckung, im Fahrerhaus, links und rechts		●	●	●
	Sonnenblende ohne Make-up-Spiegel, im Fahrerhaus, links und rechts	●			
	Tagfahrlicht (im Fahrbetrieb dauernd eingeschaltet)	●	●		
	Verbandmaterial und Warndreieck	●	●	●	●
4 Verzurrösen zur Ladegutsicherung	●	●	●	●	
Innenausstattungen	Armaturentafel mit Ablagefachdeckel	●	●	●	●
	Chrom-Paket 1 (Lichtdreheschalter mit Chromspange)			●	
	Chrom-Paket 2 (Lichtdreheschalter, Spiegelverstell-/Fensterheberschalter und Handbremshebelknopf in Chrom)				●
	Dachgalerie vorn, über Fahrzeugbreite	●	●	●	●
	Dachinnenverkleidung im Fahrerhaus als Komforthimmel, im Lade-/Fahrgastraum mit Hartfaserplatte	●			
	Dachinnenverkleidung, Komforthimmel im Fahrerhaus und Fahrgastraum		●	●	●
	Diverse Ablagen und Staufächer	●	●	●	●
	Gepäcknetze links und rechts oben im Dachrahmen des Fahrgastraumes		●	●	●
	Gepäckraumabdeckung, klappbar		●	●	●
	Handschuhfach (beleuchtet) mit abschließbarer Klappe		●	●	●

Informationen zu Kraftstoffverbrauch und CO₂-Emissionen finden Sie am Ende dieser Preisliste.

Serienausstattung.

		Startline	Trendline	Comfortline	Highline
Innenausstattungen	Handschuhfach offen	●			
	Höheneinstellung für linken Sitz im Fahrerhaus		●		
	Höheneinstellung für Vordersitze			●	●
	Lederteilumfang			●	●
	Lendenwirbelstützen (manuell einstellbar) für Einzelsitze in der 1. Sitzreihe, links und rechts				●
	Lenkrad in Höhe und Neigung verstellbar	●	●	●	●
	Mittelkonsole mit höhen- und längsverstellbarer Mittelarmlehne sowie drei Becherhaltern (zwei vorn und einer hinten)			●	●
	Mittelkonsole mit Mittelarmlehne und drei Becherhaltern (zwei vorn und einer hinten)		●		
	Mittelkonsole mit vier Becherhaltern (zwei vorn und zwei hinten)	●			
	Sitzbezüge in Alcantara/Lederoptik (Sitzmittelbahn Alcantara, Sitzwangen Lederoptik)				●
	Sitzbezüge in Stoff, Dessin "Cheyenne", mit Kartentaschen an der Rückenlehne von Fahrer- und Beifahrersitz			●	
	Sitzbezüge in Stoff, Dessin "Milan" (ohne Biesen)		●		
	Sitzbezüge in Stoff, Dessin "Takato"	●			
	Staufach unter den Vordersitzen		●	●	●
	Teppichbodenbelag im Fahrerhaus und Fahrgastraum	●	●	●	●
	Tür- und Seitenverkleidung		●	●	●
3er-Sitzbank (getrennt wickelbar), in der 2. Sitzreihe und 2er-Sitzbank (klappbar), in der 3. Sitzreihe		●	●	●	
Funktionsausstattung	Abgasnorm Euro 5 (bei TDI mit Dieselpartikelfilter)	●	●	●	●
	Bordelektronik über CAN-BUS-Technik	●	●	●	●
	Elektrische Luft-Zusatzheizung (PTC) – nicht bei BiFuel und EcoFuel				●
	Fensterheber, mechanisch	●			
	Fensterheber mit Komfortschaltung und Abschaltsicherung, elektrisch		●	●	●
	Geschwindigkeitsregelanlage – nur bei Startline/Trendline mit BlueMotion Technology, Comfortline/Highline	●	●	●	●
	Heckscheiben-Wischwaschanlage mit Intervallschaltung	●	●	●	●
	Heizung mit mechanischer Regelung	●	●		
	Instrumenteneinsatz (km/h); Anzeigen für Geschwindigkeit, Gesamt-/Tagesstrecke, Drehzahl, Kraftstoffvorrat und Uhrzeit	●	●	●	●
	Klimaanlage			●	
	Klimaanlage "Climatronic"				●

Informationen zu Kraftstoffverbrauch und CO₂-Emissionen finden Sie am Ende dieser Preisliste.

Serienausstattung.

		Startline	Trendline	Comfortline	Highline
Funktionsausstattung	Lehnenentriegelung für linken Vordersitz	●			
	Multifunktionsanzeige – nicht bei BiFuel, EcoFuel und 2,0-l-TDI 4MOTION		●	●	
	Multifunktionsanzeige "Plus" – nur bei Startline/Trendline/Comfortline BiFuel, EcoFuel und 2,0-l-TDI 4MOTION	●	●	●	●
	Multimediabuchse (AUX-IN) im Handschuhfach, zum Anschluss einer externen Audioquelle			●	●
	Nichtraucherausführung	●	●	●	●
	ParkPilot, akustische Warnsignale bei Hindernissen im Heckbereich				●
	Radiosystem "RCD 210" mit CD-MP3		●		
	Radiosystem "RCD 310" mit CD-MP3			●	●
	Scheibenwaschdüsen beheizbar, vorn				●
	Scheibenwischer-Intervallschaltung	●	●		
	Scheibenwischer-Intervallschaltung mit Regensensor			●	●
	Scheinwerfer-Reinigungsanlage				●
	Sitzheizung für Sitze im Fahrerhaus, links und rechts, getrennt regelbar				●
	Start-Stopp-System mit Bremsenergie-Rückgewinnung – nur bei Modellen mit BlueMotion Technology	●	●	●	●
	Staub- und Pollenfilter	●	●	●	●
	Tankvolumen 60 l (13 l bzw. 26 kg/37 kg bei EcoFuel kurzem/langem Radstand)	●	●	●	●
	Warnsummer für noch eingeschaltetes Licht	●	●	●	●
	Warnton und -leuchte bei nicht angelegtem Fahrersicherheitsgurt	●	●	●	●
	Waschwasserstand-Anzeige				●
	Zentralverriegelung mit Funkfernbedienung, Innenbetätigung und Safesicherung	●	●	●	●
	Zweiter Schlüssel mit Funkfernbedienung für Schließsystem			●	●
	12 Volt-Steckdose im Kofferraum		●	●	●
	6 Lautsprecher (passiv)		●	●	●

Informationen zu Kraftstoffverbrauch und CO₂-Emissionen finden Sie am Ende dieser Preisliste.

Sonderausstattungen.

		Startline	Trendline	Comfortline	Highline	Preis in € o. MwSt.	Preis in € m. MwSt.
Ablagen und Staukästen	Ausstattungspaket "Backpacker", Seitentaschen im Kofferraum, Gittertaschen in der Seitenverkleidung des Kofferraums – bei Maxi nur in Verbindung mit Ausstattung: Entfall der 3. Sitzreihe (und Entfall der Sitzvorbereitung)						
	..., bei Maxi		○	○	○	365,00	434,35
	..., bei kurzem Radstand		○	○	○	225,00	267,75
	Gepäcknetze links und rechts oben im Dachrahmen des Fahrgastraumes	○	●	●	●	41,00	48,79
	Staunetz an der linken Heckflügeltür in der Türinnenverkleidung	○	○	○	○	105,00	124,95
Airbags	Seiten-, Kopf- und Thoraxairbags für den Fahrer und Beifahrer	○	●	●	●	295,00	351,05
Anfahrhilfe	Berganfahrassistent – serienmäßig bei Startline/Trendline/Comfortline mit BlueMotion Technology, 2,0-l-TDI 4MOTION und DSG, Highline	○	○	○	●	87,00	103,53
Anhängevorrichtungen	Anhängevorrichtung, abnehm-/abschließbar (einschließlich Gespannstabilisierung) – nicht bei EcoFuel und 2,0-l-TDI 4MOTION	○	○	○	○	690,00	821,10
	Anhängevorrichtung, starr (einschließlich Gespannstabilisierung)	○	○	○	○	485,00	577,15
Ausstattungs Pakete	Ausstattung "Kinderpaket" in 2. Sitzreihe: 2 Organizer, 1 Rucksack, je ein Griff an den B-Säulen, 2 seitliche Sonnenschutzblenden		○	○	○	275,00	327,25
	Cool & Find – Navigationssystem "RNS 315" inklusive Multimediabuchse (AUX-IN), Datenträger integriert – Klimaanlage "Climatronic" – Multifunktionsanzeige "Plus"						
	..., bei Trendline		○			1.830,00	2.177,70
	..., bei Comfortline			○		740,00	880,60
	Elektrikpaket, elektrische Fensterheber, elektrisch verstell- und beheizbare Außenspiegel – Fensterheber mit Komfortschaltung und Abschaltsicherung, elektrisch	○	●	●	●	405,00	481,95

Informationen zu Kraftstoffverbrauch und CO₂-Emissionen finden Sie am Ende dieser Preisliste.

● = serienmäßige Ausstattung ○ = Sonderausstattung gegen Mehrpreis o. M. = ohne Mehrpreis

Sonderausstattungen.

		Startline	Trendline	Comfortline	Highline	Preis in € o. MwSt.	Preis in € m. MwSt.
Ausstattungs Pakete	Komfortpaket I – Gepäcknetze links und rechts oben im Dachrahmen des Fahrgastraumes – Schublade unter dem linken Vordersitz – Höheneinstellung für linken Sitz im Fahrerhaus – Sonnenblende inklusive Make-up-Spiegel mit Abdeckung, im Fahrerhaus, links – Sonnenblende inklusive Make-up-Spiegel mit Abdeckung, im Fahrerhaus, rechts	○				195,00	232,05
	Komfortpaket II – Gepäcknetze links und rechts oben im Dachrahmen des Fahrgastraumes – Schubladen unter den Vordersitzen – Höheneinstellung für Vordersitze – Sonnenblende inklusive Make-up-Spiegel mit Abdeckung, im Fahrerhaus, links – Sonnenblende inklusive Make-up-Spiegel mit Abdeckung, im Fahrerhaus, rechts	○				330,00	392,70
Beheizbare Scheibenwaschdüsen	Scheibenwaschdüsen beheizbar, vorn	○	○	○	●	39,00	46,41
Bodenbeläge	Gummibodenbelag für Fahrerhaus und Lade-/Fahrgastraum						
	..., bei Maxi	○				230,00	273,70
	..., bei kurzem Radstand	○				175,00	208,25
	Gummibodenbelag im Lade-/Fahrgastraum						
	..., bei Maxi		○	○	○	170,00	202,30
..., bei kurzem Radstand	○	○	○	○	120,00	142,80	
Dachklappe	Leiterklappe für Heckflügeltüren mit Fenstern – Dachklappe im Fahrzeugheck zur Beladung und zum Transport von sperrigen Gütern (Fahrzeug um ca. 12 mm höher) – Heckflügeltüren mit Fensterausschnitt (asymmetrisch geteilt), linke Heckflügeltür verbreitert – nur bei kurzem Radstand	○				490,00	583,10
Dachlüfter	Dachlüfter (elektrisch) im Laderaum zwischen C- und D-Säule	○	○	○	○	480,00	571,20
Dachreling/Dachlastenträger	Dachreling, schwarz	○	○	●		160,00	190,40
	2 Dachlastenträger für die Dachreling als Beipack (Aluminium, abschließbar) Tragkraft je Träger: 50 kg – bei Startline/Trendline nur in Verbindung mit Ausstattung: Dachreling, schwarz	○	○	○		160,00	190,40

Informationen zu Kraftstoffverbrauch und CO₂-Emissionen finden Sie am Ende dieser Preisliste.

● = serienmäßige Ausstattung ○ = Sonderausstattung gegen Mehrpreis o. M. = ohne Mehrpreis

Sonderausstattungen.

		Startline	Trendline	Comfortline	Highline	Preis in € o. MwSt.	Preis in € m. MwSt.
Diebstahlschutz	Diebstahl-Alarmanlage mit Back-up-Horn	○	○	○	○	210,00	249,90
	Diebstahl-Alarmanlage mit Back-up-Horn und Zentralverriegelung mit separater Fahrertür-Entriegelung	○	○	○	○	210,00	249,90
	Diebstahl-Alarmanlage mit Innenraumüberwachung, Back-up-Horn, Abschleppschutz und Zentralverriegelung mit separater Fahrertür-Entriegelung	○	○	○	○	270,00	321,30
	Diebstahl-Alarmanlage mit Innenraumüberwachung, Back-up-Horn und Abschleppschutz	○	○	○	○	270,00	321,30
Elektrische Schnittstelle für externe Nutzung	Elektrische Schnittstelle für externe Nutzung	○	○	○	○	305,00	362,95
Fahrerassistenzsysteme	Geschwindigkeitsregelanlage – serienmäßig bei Startline/Trendline mit BlueMotion Technology, Comfortline/Highline	○	○	●	●	280,00	333,20
	Parklenkassistent "Park Assist" inkl. ParkPilot vorn und hinten – nicht bei BiFuel, Maxi 2,0-l-TDI 4MOTION						
	..., bei Startline/Trendline/Comfortline	○	○	○		605,00	719,95
	..., bei Highline				○	280,00	333,20
	ParkPilot, akustische Warnsignale bei Hindernissen im Heckbereich	○	○	○	●	325,00	386,75
	Servolenkung mit Mobilitätshilfe	○	○	○	○	62,00	73,78
Fahrwerk	Federung und Dämpfung, verstärkt, und Steinschlagschutzabdeckungen im Bereich des Unterbodens – nur bei kurzem Radstand TSI und 1,6-l-TDI	○	○	○		280,00	333,20
	Federung/Dämpfung (um 27 mm tiefergelegtes Fahrwerk) – nur bei kurzem Radstand TSI (77 kW), 1,6-l-TDI (75 kW) und 2,0-l-TDI (103/125 kW) Frontantrieb	○	○	○	○	225,00	267,75
Fenster	Entlüftungsgitter im Schiebetürfenster - Beipack -, mit Transporttasche	○	○	○	○	82,00	97,58
	Fenster im Lade-/Fahrgastraum dunkel eingefärbt (Privacy), vorn Wärmeschutzglas (grün)	○	○	●	●	175,00	208,25
	Schiebefenster im Fahrgastraum vorn links	○	○	○	○	235,00	279,65
	Schiebefenster im Fahrgastraum vorn rechts	○	○	○	○	235,00	279,65
	Sonnenschutzfolie an allen Fenstern im Fahrgastraum, tiefschwarze Tönung, Durchlässigkeit: 39 %, Absorption: 54 %	○	○	○	○	395,00	470,05
	Verbundglas-Frontscheibe in Dämmglas	○	○			170,00	202,30

Informationen zu Kraftstoffverbrauch und CO₂-Emissionen finden Sie am Ende dieser Preisliste.

● = serienmäßige Ausstattung ○ = Sonderausstattung gegen Mehrpreis o. M. = ohne Mehrpreis

Sonderausstattungen.

		Startline	Trendline	Comfortline	Highline	Preis in € o. MwSt.	Preis in € m. MwSt.
Funktion	Doppelkupplungsgetriebe DSG mit Freilauffunktion – nur bei 2,0-l-TDI (103 kW) DSG in Verbindung mit BlueMotion Technology – bei Trendline/Comfortline nur in Verbindung mit Ausstattung: Multifunktionsanzeige "Plus"		○	○	○	25,00	29,75
Gepäckraumabdeckung	Gepäckraumabdeckung als Beipack für Caddy Trendline/Comfortline/Highline (7-Sitzer) – nur bei kurzem Radstand – nur in Verbindung mit Ausstattung: 7-Sitzer Paket		○	○	○	65,00	77,35
	Gepäckraumabdeckung, klappbar – bei Maxi nur in Verbindung mit Ausstattung: 7-Sitzer Paket	○	●	●	●	150,00	178,50
Heckflügeltüren/Heckklappe	Heckflügeltüren mit Fensterausschnitt (asymmetrisch geteilt), linke Heckflügeltür verbreitert	○	○	○	○	175,00	208,25
Heizungen/Klimaanlagen	Frischlufansaugung mit Aktivkohlefilter – nur in Verbindung mit Ausstattung: Klimaanlage	○	○	○	○	20,00	23,80
	Klimaanlage			●			
	..., bei Trendline		○			1.170,00	1.392,30
	..., bei Highline				○	o. M.	
	Klimaanlage "Climatronic"				●		
	..., bei Trendline		○			1.405,00	1.671,95
	..., bei Comfortline			○		230,00	273,70
	Klimaanlage inklusive Handschuhfach mit abschließbarer Klappe, Beleuchtung und Kühlung	○				1.215,00	1.445,85
Klimaanlage mit Verbundglas-Frontscheibe in Dämmglas	○	○			1.310,00	1.558,90	
Innenleuchten im Lade-/ Fahrgastraum	Zusatzbeleuchtung im Lade-/Fahrgastraum, Lampengehäuse mit 3 LED-Leuchten (Dachholm D-Säule), Schaltung wie Innenbeleuchtung	○	○	○	○	110,00	130,90
	Zwei Spotleuchten in der Heckklappe für das Heckklappenumfeld, Schaltung wie die Serieninnenbeleuchtung	○	○	○	○	96,00	114,24
Laderaumpakete	Hundetransportbox (für einen Hund) im Laderaum – nicht bei BiFuel und EcoFuel	○	○	○	○	1.650,00	1.963,50

Informationen zu Kraftstoffverbrauch und CO₂-Emissionen finden Sie am Ende dieser Preisliste.

● = serienmäßige Ausstattung ○ = Sonderausstattung gegen Mehrpreis o. M. = ohne Mehrpreis

Sonderausstattungen.

		Startline	Trendline	Comfortline	Highline	Preis in € o. MwSt.	Preis in € m. MwSt.
Ladesysteme	Ausziehbarer Ladeboden im Laderaum, Länge: 980 mm, Breite: 1.105 mm, Belastbarkeit: max. 80 kg (bei vollständig ausgezogenem Ladeboden) – nur bei kurzem Radstand	○	○	○	○	505,00	600,95
Lenkräder	Lederlenkrad mit Lederteilumfang		○	●		142,00	168,98
	Multifunktions-Lederlenkrad (3 Speichen) mit Bedienmöglichkeit für Radiosystem, Multifunktionsanzeige und Mobiltelefon – Multifunktionsanzeige "Plus" – nur in Verbindung mit Ausstattung: Radiosystem oder Radio-Navigationssystem bzw. Navigationsfunktion				●		
	..., bei Startline (außer BiFuel, EcoFuel und 2,0-l-TDI 4MOTION (81 kW))	○				405,00	481,95
	..., bei Startline BiFuel, EcoFuel und 2,0-l-TDI 4MOTION, Trendline/Comfortline	○	○	○		245,00	291,55
Licht und Sicht	Bi-Xenon Scheinwerfer mit Kurvenfahrlicht und LED Tagfahrlicht – Waschwasserstand-Anzeige – Scheinwerfer-Reinigungsanlage – nicht bei BiFuel						
	..., bei Startline/Trendline	○	○			1.170,00	1.392,30
	..., bei Comfortline/Highline			○	○	1.015,00	1.207,85
	Licht und Sicht – Sicherheitsinnenspiegel automatisch abblendbar – Fahrlichtschaltung automatisch, mit Tagfahrlicht, "Leaving home"-Funktion und manueller "Coming home"-Funktion – Scheibenwischer-Intervallschaltung mit Regensensor – bei Startline nur in Verbindung mit Ausstattung: Radiosystem oder Radio-Navigationssystem bzw. Navigationsfunktion	○	○	●	●	175,00	208,25
	Nebelscheinwerfer	○	○	●	●	143,00	170,17
	Nebelscheinwerfer inklusive Abbiegelicht						
	..., bei Startline/Trendline	○	○			230,00	273,70
	..., bei Comfortline/Highline			○	○	87,00	103,53
Make-up-Spiegel	Sonnenblende inklusive Make-up-Spiegel mit Abdeckung, im Fahrerhaus, links	○	●	●	●	16,00	19,04
	Sonnenblende inklusive Make-up-Spiegel mit Abdeckung, im Fahrerhaus, rechts	○	●	●	●	16,00	19,04

Informationen zu Kraftstoffverbrauch und CO₂-Emissionen finden Sie am Ende dieser Preisliste.

● = serienmäßige Ausstattung ○ = Sonderausstattung gegen Mehrpreis o. M. = ohne Mehrpreis

Sonderausstattungen.

		Startline	Trendline	Comfortline	Highline	Preis in € o. MwSt.	Preis in € m. MwSt.
Mittelarmlehnen	Mittelkonsole mit höhen- und längsverstellbarer Mittelarmlehne sowie drei Becherhaltern (zwei vorn und einer hinten)		○	●	●	37,00	44,03
	Mittelkonsole mit Mittelarmlehne und drei Becherhaltern (zwei vorn und einer hinten)	○	●			138,00	164,22
Multifunktionsanzeige/ Bordcomputer	Multifunktionsanzeige – nur bei Startline (außer BiFuel, EcoFuel und 2,0-l-TDI 4MOTION (81 kW)) – serienmäßig bei Trendline/Comfortline (außer BiFuel, EcoFuel und 2,0-l-TDI 4MOTION)	○	●	●		160,00	190,40
	Multifunktionsanzeige "Plus" – serienmäßig bei Startline/Trendline/Comfortline BiFuel, EcoFuel und 2,0-l-TDI 4MOTION				●		
	..., bei Startline	○				210,00	249,90
	..., bei Trendline/Comfortline		○	○		46,00	54,74
Räder/Reifen - 15"	Ganzjahresreifen	○	○	○		124,00	147,56
	Leichtmetallräder "Kemora" 6 J x 15	○	○			540,00	642,60
	M+S Reifen	○	○	○		124,00	147,56
Räder/Reifen - 16"	Ganzjahresreifen	○	○	○	○	124,00	147,56
	Leichtmetallräder "Sacramento" 6 J x 16 – nur bei Maxi – nur in Verbindung mit Ausstattung: Vorbereitung für die 3. Sitzreihe oder 7-Sitzer Paket	○				920,00	1.094,80
	Leichtmetallräder "Sacramento" 6 J x 16						
	..., bei kurzem Radstand (außer BlueMotion Technology und 2,0-l-TDI (103 kW))		○			920,00	1.094,80
	..., bei kurzem Radstand 2,0-l-TDI (103 kW), Maxi		○			540,00	642,60
	..., bei kurzem Radstand (außer 2,0-l-TDI (103 kW))			○		375,00	446,25
	..., bei kurzem Radstand 2,0-l-TDI (103 kW), Maxi			○		o. M.	
	Leichtmetallräder "Siracusa" 6 J x 16 – nur bei Maxi – nur in Verbindung mit Ausstattung: Vorbereitung für die 3. Sitzreihe oder 7-Sitzer Paket	○				920,00	1.094,80

Informationen zu Kraftstoffverbrauch und CO₂-Emissionen finden Sie am Ende dieser Preisliste.

● = serienmäßige Ausstattung ○ = Sonderausstattung gegen Mehrpreis o. M. = ohne Mehrpreis

Sonderausstattungen.

		Startline	Trendline	Comfortline	Highline	Preis in € o. MwSt.	Preis in € m. MwSt.
Räder/Reifen - 16"	Leichtmetallräder "Siracusa" 6 J x 16 – nur bei Trendline/Highline, kurzem Radstand Comfortline (außer 2,0-l-TDI (103 kW))						
	..., bei kurzem Radstand (außer 2,0-l-TDI (103 kW))		○			920,00	1.094,80
	..., bei kurzem Radstand 2,0-l-TDI (103 kW), Maxi		○			540,00	642,60
	..., bei Comfortline			○		375,00	446,25
	..., bei Highline				○	o. M.	
	M+S Reifen	○	○	○	○	124,00	147,56
Räder/Reifen - 17"	Leichtmetallräder "Budapest" 6 J x 17, silber glanzgedreht – Reifen 205/50 R 17 93 H – nicht bei BlueMotion Technology						
	..., bei kurzem Radstand (außer 2,0-l-TDI (103 kW))		○			1.295,00	1.541,05
	..., bei kurzem Radstand 2,0-l-TDI (103 kW), Maxi		○			920,00	1.094,80
	..., bei kurzem Radstand (außer 2,0-l-TDI (103 kW))			○		750,00	892,50
	..., bei kurzem Radstand Comfortline 2,0-l-TDI (103 kW), Maxi Comfortline, Highline			○	○	375,00	446,25
Räder/Reifen - Reserverad/ Pannen-Set	Reserverad (Leichtmetall) mit Fahrbereifung, inklusive Wagenheber – nur bei TSI/TDI Frontantrieb ohne BlueMotion Technology – nur in Verbindung mit Ausstattung: Leichtmetallräder "Budapest" 6 J x 17, silber glanzgedreht		○	○	○	190,00	226,10
	Reserverad (Stahl) mit Fahrbereifung, inklusive Wagenheber – nicht bei BiFuel, EcoFuel und 2,0-l-TDI 4MOTION	○	○	○	○	51,00	60,69
Räder/Reifen - Winterräder (zusätzlich)	Zusätzliche Winterbereifung auf 4 Stahlrädern montiert	○	○	○	○	440,00	523,60
Räder-/Reifenzubehör	Radschrauben mit Adapter zur Radsicherung (vier Radschrauben nur mit Adapter an-/abschraubbar)	○	○	○	○	21,00	24,99
Radioanlagen/ Navigationssysteme	CD-Wechsler vorn in der Mittelkonsole Bei Startline: – Mittelkonsole mit Mittelarmlehne und drei Becherhaltern (zwei vorn und einer hinten) – nur in Verbindung mit Ausstattung: Radio-Navigationssystem bzw. Navigationsfunktion						
	..., bei Startline	○				465,00	553,35
	..., bei Trendline/Comfortline/Highline		○	○	○	340,00	404,60

Informationen zu Kraftstoffverbrauch und CO₂-Emissionen finden Sie am Ende dieser Preisliste.

● = serienmäßige Ausstattung ○ = Sonderausstattung gegen Mehrpreis o. M. = ohne Mehrpreis

Sonderausstattungen.

		Startline	Trendline	Comfortline	Highline	Preis in € o. MwSt.	Preis in € m. MwSt.	
Radioanlagen/ Navigationssysteme	Digitaler Radioempfang (DAB+) <ul style="list-style-type: none"> – nur in Verbindung mit Ausstattung: Radiosystem "RCD 310/510" oder Navigationsfunktion "RNS 315" 	○	○	○	○	175,00	208,25	
	Multimediabuchse (AUX-IN) zum Anschluss einer externen Audioquelle <ul style="list-style-type: none"> – bei Startline nur in Verbindung mit Ausstattung: Radio oder Radio-Navigationssystem 	○	○	●	●	26,00	30,94	
	Multimediabuchse MEDIA-IN mit USB-Adapterkabel <ul style="list-style-type: none"> – nur in Verbindung mit Ausstattung: Radio oder Radio-Navigationssystem 	○	○	○	○	170,00	202,30	
	Navigationsfunktion "RNS 315" mit sechs Lautsprechern (für "RCD 310") inklusive Multimediabuchse (AUX-IN) <ul style="list-style-type: none"> – Multifunktionsanzeige "Plus" – bei Trendline nur in Verbindung mit Ausstattung: Radiosystem "RCD 310" mit 6 Lautsprechern 		○	○	○	620,00	737,80	
	Navigationsfunktion "RNS 315" mit vier Lautsprechern (für "RCD 310") inklusive Multimediabuchse (AUX-IN) <ul style="list-style-type: none"> – Multifunktionsanzeige "Plus" – nur in Verbindung mit Ausstattung: Radiosystem "RCD 310" mit 2 Lautsprechern (4 Lautsprecher in Kombination mit Navigationsfunktion "RNS 315") 							
	..., bei Startline (außer BiFuel, EcoFuel und 2,0-l-TDI 4MOTION (81 kW))	○				780,00	928,20	
	..., bei BiFuel, EcoFuel und 2,0-l-TDI 4MOTION	○				620,00	737,80	
	Radio-Navigationssystem "RNS 510" mit farbigem Multifunktionsdisplay und sechs Lautsprechern <ul style="list-style-type: none"> – Multifunktionsanzeige "Plus" – Multimediabuchse (AUX-IN) im Handschuhfach, zum Anschluss einer externen Audioquelle 							
	..., bei Trendline		○			1.930,00	2.296,70	
	..., bei Comfortline/Highline				○	○	1.785,00	2.124,15
	Radio-Navigationssystem "RNS 510" mit farbigem Multifunktionsdisplay und vier Lautsprechern <ul style="list-style-type: none"> – Multifunktionsanzeige "Plus" – Multimediabuchse (AUX-IN) im Handschuhfach, zum Anschluss einer externen Audioquelle 							
	..., bei Startline (außer BiFuel, EcoFuel und 2,0-l-TDI 4MOTION (81 kW))	○				2.505,00	2.980,95	
	..., bei BiFuel, EcoFuel und 2,0-l-TDI 4MOTION	○				2.345,00	2.790,55	
	Radiosystem "RCD 210" mit CD-Laufwerk und 2 Lautsprechern <ul style="list-style-type: none"> – Radiosystem "RCD 210" mit CD-MP3 	○				415,00	493,85	

Informationen zu Kraftstoffverbrauch und CO₂-Emissionen finden Sie am Ende dieser Preisliste.

● = serienmäßige Ausstattung ○ = Sonderausstattung gegen Mehrpreis o. M. = ohne Mehrpreis

Sonderausstattungen.

		Startline	Trendline	Comfortline	Highline	Preis in € o. MwSt.	Preis in € m. MwSt.
Radioanlagen/ Navigationssysteme	Radiosystem "RCD 310" mit 2 Lautsprechern (4 Lautsprecher in Kombination mit Navigationsfunktion "RNS 315") – Multimediabuchse (AUX-IN) im Handschuhfach, zum Anschluss einer externen Audioquelle	○				560,00	666,40
	Radiosystem "RCD 310" mit 6 Lautsprechern – Radiosystem "RCD 310" mit CD-MP3 – Multimediabuchse (AUX-IN) im Handschuhfach, zum Anschluss einer externen Audioquelle		○	●	●	143,00	170,17
	Radiosystem "RCD 510" mit integriertem CD-Wechsler (MP3-fähig) für 6 CD's und 4 Lautsprechern – Multimediabuchse (AUX-IN) im Handschuhfach, zum Anschluss einer externen Audioquelle	○	○	○	○	830,00	987,70
	Radiosystem "RCD 510" mit integriertem CD-Wechsler (MP3-fähig) für 6 CD's und 6 Lautsprechern – Multimediabuchse (AUX-IN) im Handschuhfach, zum Anschluss einer externen Audioquelle						
	..., bei Trendline		○			415,00	493,85
	..., bei Comfortline/Highline			○	○	275,00	327,25
Raucher-/ Nichtraucherausführung	Raucherausführung	○	○	○	○	17,00	20,23
Schiebetüren im Lade-/ Fahrgastraum	Schiebetür links im Lade-/Fahrgastraum	○	●	●	●	380,00	452,20
Schlüssel für Schließsystem	Erweiterung auf vier Schlüssel mit Funkfernbedienung für Schließsystem						
	..., bei Startline/Trendline	○	○			40,00	47,60
	..., bei Comfortline/Highline			○	○	26,00	30,94
	Zweiter Schlüssel mit Funkfernbedienung für Schließsystem	○	○	●	●	13,00	15,47
Schutzgitter Heckscheibe	Schutzgitter für Heckfenster im Laderaum	○	○	○	○	192,00	228,48
Sitzbezüge	Family-Paket – Sitzbezüge in Stoff, Dessin "Takato", Kartentaschen an den Rückenlehnen von Fahrer- und Beifahrersitz, in Kunstleder – Dekor-Einlagen, in Silber matt abgesetzte Luftausströmer vorn (bei Edition 30 schwarz hochglänzend)		○			97,00	115,43
	Sitzbezüge in Kunstleder	○	○			29,00	34,51

Informationen zu Kraftstoffverbrauch und CO₂-Emissionen finden Sie am Ende dieser Preisliste.

● = serienmäßige Ausstattung ○ = Sonderausstattung gegen Mehrpreis o. M. = ohne Mehrpreis

Sonderausstattungen.

		Startline	Trendline	Comfortline	Highline	Preis in € o. MwSt.	Preis in € m. MwSt.
Sitzbezüge	Sitzbezüge in Leder "Nappa" – Schubladen unter den Vordersitzen – Sitzheizung für Sitze im Fahrerhaus, links und rechts, getrennt regelbar – Seiten-, Kopf- und Thoraxairbags für den Fahrer und Beifahrer – bei Maxi nur in Verbindung mit Ausstattung: Entfall der 3. Sitzreihe (und Entfall der Sitzvorbereitung)						
	..., bei Comfortline			o		1.980,00	2.356,20
	..., bei Highline				o	1.550,00	1.844,50
Sitze im Fahrgastraum	Entfall der 3. Sitzreihe (und Entfall der Sitzvorbereitung) – nur bei Maxi		o	o	o	-265,00	-315,35
	Vorbereitung für die 3. Sitzreihe – 3er-Sitzbank (getrennt wickelbar), in der 2. Sitzreihe und Sitzvorbereitung in der 3. Sitzreihe – 12 Volt-Steckdose im Kofferraum (nur bei Startline) – nur bei kurzem Radstand, Maxi Startline						
	..., bei Maxi	o				360,00	428,40
	..., bei kurzem Radstand	o				275,00	327,25
	..., bei kurzem Radstand		o	o	o	255,00	303,45
	7-Sitzer Paket – 3er-Sitzbank (getrennt wickelbar), in der 2. Sitzreihe und 2er-Sitzbank (klappbar), in der 3. Sitzreihe – 12 Volt-Steckdose im Kofferraum						
	..., bei Maxi	o				685,00	815,15
	..., bei kurzem Radstand	o				605,00	719,95
7-Sitzer Paket – 3er-Sitzbank (getrennt wickelbar), in der 2. Sitzreihe und 2er-Sitzbank (klappbar), in der 3. Sitzreihe – Ohne Gepäckraumabdeckung – nur bei kurzem Radstand			o	o	o	520,00	618,80
Sitzeinstellung	Höheneinstellung für den Fahrersitz und Schublade unter dem Fahrersitz	o	●			165,00	196,35
	Höheneinstellung für die Vordersitze und Schubladen unter den Vordersitzen	o		●	●	330,00	392,70
	Höheneinstellung für linken Sitz im Fahrerhaus	o				123,00	146,37

Informationen zu Kraftstoffverbrauch und CO₂-Emissionen finden Sie am Ende dieser Preisliste.

● = serienmäßige Ausstattung o = Sonderausstattung gegen Mehrpreis o. M. = ohne Mehrpreis

Sonderausstattungen.

		Startline	Trendline	Comfortline	Highline	Preis in € o. MwSt.	Preis in € m. MwSt.
Sitzeinstellung	Lendenwirbelstütze (manuell einstellbar) für Einzelsitz in der 1. Sitzreihe, links – nur in Verbindung mit Ausstattung: Sitzbezüge in Kunstleder oder Seiten-, Kopf- und Thoraxairbags für den Fahrer und Beifahrer	○				67,00	79,73
	Lendenwirbelstütze (manuell einstellbar) für Einzelsitz in der 1. Sitzreihe, rechts – nur in Verbindung mit Ausstattung: Sitzbezüge in Kunstleder oder Seiten-, Kopf- und Thoraxairbags für den Fahrer und Beifahrer	○				67,00	79,73
	Lendenwirbelstützen (manuell einstellbar) für Einzelsitze in der 1. Sitzreihe, links und rechts – bei Startline nur in Verbindung mit Ausstattung: Sitzbezüge in Kunstleder oder Seiten-, Kopf- und Thoraxairbags für den Fahrer und Beifahrer	○	○	○	●	134,00	159,46
Sitzheizung	Sitzheizung für Sitze im Fahrerhaus, links und rechts, getrennt regelbar	○	○	○	●	310,00	368,90
Standheizungen/ Zusatzheizungen	Wasserzusatzheizung mit Zeitschaltuhr – Multifunktionsanzeige "Plus" – nicht bei BiFuel und EcoFuel						
	..., bei Startline (außer 2,0-l-TDI 4MOTION (81 kW))	○				1.000,00	1.190,00
	..., bei Startline 2,0-l-TDI 4MOTION (81 kW), Trendline/Comfortline/Highline	○	○	○	○	840,00	999,60
	Wasserzusatzheizung mit Zeitschaltuhr und Funkfernbedienung – Multifunktionsanzeige "Plus" – nicht bei BiFuel und EcoFuel						
	..., bei Startline (außer 2,0-l-TDI 4MOTION (81 kW))	○				1.300,00	1.547,00
	..., bei Startline 2,0-l-TDI 4MOTION (81 kW), Trendline/Comfortline/Highline	○	○	○	○	1.140,00	1.356,60
	Zuheizer – nicht bei BiFuel und EcoFuel	○	○	○	○	630,00	749,70
Steckdose(n)	12 Volt-Steckdose im Kofferraum	○	●	●	●	19,00	22,61
Stoßfänger	Stoßfänger (Kunststoff) in Wagenfarbe lackiert	○	○	●		185,00	220,15

Informationen zu Kraftstoffverbrauch und CO₂-Emissionen finden Sie am Ende dieser Preisliste.

● = serienmäßige Ausstattung ○ = Sonderausstattung gegen Mehrpreis o. M. = ohne Mehrpreis

Sonderausstattungen.

		Startline	Trendline	Comfortline	Highline	Preis in € o. MwSt.	Preis in € m. MwSt.
Streifen und Folien umlaufend	Warnfolienbeklebung (rot/weiß), vorn: Motorhaube, hinten: Heckflügeltüren/-klappe	○	○	○	○	307,00	365,33
Telefon	Mobiltelefonvorbereitung für "RNS 315"	○	○	○	○	235,00	279,65
	Mobiltelefonvorbereitung (ohne Sprachbedienung) – Multifunktionsanzeige "Plus" – bei Startline nur in Verbindung mit Ausstattung: Radiosystem oder Radio-Navigationssystem						
	..., bei Startline (außer BiFuel, EcoFuel und 2,0-l-TDI 4MOTION (81 kW))	○				310,00	368,90
	..., bei Trendline/Comfortline/Highline (außer BiFuel, EcoFuel und 2,0-l-TDI 4MOTION)		○	○	○	280,00	333,20
	..., bei BiFuel, EcoFuel und 2,0-l-TDI 4MOTION	○	○	○	○	235,00	279,65
	Mobiltelefonvorbereitung "Plus" für "RNS 315"	○	○	○	○	360,00	428,40
	Mobiltelefonvorbereitung "Plus" (mit Sprachbedienung) – Multifunktionsanzeige "Plus" – bei Startline nur in Verbindung mit Ausstattung: Radiosystem oder Radio-Navigationssystem						
	..., bei Startline (außer BiFuel, EcoFuel und 2,0-l-TDI 4MOTION (81 kW))	○				435,00	517,65
	..., bei Trendline/Comfortline/Highline (außer BiFuel, EcoFuel, 2,0-l-TDI 4MOTION)		○	○	○	400,00	476,00
	..., bei BiFuel, EcoFuel und 2,0-l-TDI 4MOTION	○	○	○	○	360,00	428,40
Trennwände	Gepäck-Auffangnetz im Lade-/Fahrgastraum (3 Aufnahmepunkte bei langem Radstand, 2 bei kurzem Radstand)	○	○	○	○	150,00	178,50
	Verstellbare Gittertrennwand im Lade-/Fahrgastraum, 2 feste Positionen: hinter 2. Sitzreihe oder hochgeklappter 2. Sitzreihe	○	○	○	○	600,00	714,00
Unterfahrerschutz	Zusätzlicher Triebwerks-Unterschutz	○	○	○	○	195,00	232,05
Winterpakete	Winterpaket I – Sitzheizung für Sitze im Fahrerhaus, links und rechts, getrennt regelbar – Waschwasserstand-Anzeige – Scheinwerfer-Reinigungsanlage – Elektrische Luft-Zusatzheizung (PTC) (nicht bei BiFuel und EcoFuel) – Scheibenwaschdüsen beheizbar, vorn	○	○	○	●	470,00	559,30

Informationen zu Kraftstoffverbrauch und CO₂-Emissionen finden Sie am Ende dieser Preisliste.

● = serienmäßige Ausstattung ○ = Sonderausstattung gegen Mehrpreis o. M. = ohne Mehrpreis

Sonderausstattungen.

		Startline	Trendline	Comfortline	Highline	Preis in € o. MwSt.	Preis in € m. MwSt.
Winterpakete	Winterpaket II (Wasserzusatzheizung mit Zeitschaltuhr) – Sitzheizung für Sitze im Fahrerhaus, links und rechts, getrennt regelbar – Multifunktionsanzeige "Plus" – Scheibenwaschdüsen beheizbar, vorn – nicht bei BiFuel und EcoFuel						
	..., bei Startline (außer 2,0-l-TDI 4MOTION (81 kW))	○				1.345,00	1.600,55
	..., bei Startline 2,0-l-TDI 4MOTION (81 kW), Trendline/Comfortline/Highline	○	○	○		1.185,00	1.410,15
	Winterpaket III (Wasserzusatzheizung mit Zeitschaltuhr und Funkfernbedienung) – Sitzheizung für Sitze im Fahrerhaus, links und rechts, getrennt regelbar – Multifunktionsanzeige "Plus" – Scheibenwaschdüsen beheizbar, vorn – nicht bei BiFuel und EcoFuel						
	..., bei Startline (außer 2,0-l-TDI 4MOTION (81 kW))	○				1.645,00	1.957,55
	..., bei Startline 2,0-l-TDI 4MOTION (81 kW), Trendline/Comfortline/Highline	○	○	○		1.485,00	1.767,15

Informationen zu Kraftstoffverbrauch und CO₂-Emissionen finden Sie am Ende dieser Preisliste.

● = serienmäßige Ausstattung ○ = Sonderausstattung gegen Mehrpreis o. M. = ohne Mehrpreis

Spezialausstattungen.

		Startline	Trendline	Comfortline	Highline	Preis in € o. MwSt.	Preis in € m. MwSt.
Abnahme des Fahrzeugs	Technisches Gutachten nach §13 EG-FGV, Eintrag in Zulassungsbescheinigung Teil I vor Zulassung erforderlich	○	○	○	○	160,00	190,40
Ausstattungs Pakete	Notfallpaket als Beipack im Kofferraum: Warnweste, Warndreieck, Verbandkasten und Gummifußmatten (für Kastenwagen: 2, für Kombi: 4)	○	○	○	○	76,00	90,44
Dachblinkleuchten	2 Blinkleuchten zusätzlich am Heck auf dem Dach, - Technische Abnahme erforderlich -	○	○	○	○	220,00	261,80
Dachreling/Dachlastenträger	Laufrolle zum Beladen mit Langgut für Dachlastenträger – nicht bei Comfortline EcoFuel – nur in Verbindung mit Ausstattung: 2 Dachlastenträger vorn und hinten auf dem Fahrzeugdach, Tragkraft je Träger: 50 kg	○	○	○		100,00	119,00
	2 Dachlastenträger vorn und hinten auf dem Fahrzeugdach, Tragkraft je Träger: 50 kg – nicht bei Comfortline EcoFuel	○	○	○		165,00	196,35
Dachstaukästen	Dachbox (310 l Inhalt) für Dachträger, Länge: 2.200 mm, Breite: 600 mm, Höhe: 360 mm, Tragfähigkeit: 75 kg, Farbe: Titan-Metallic – nur in Verbindung mit Ausstattung: (nicht bei Comfortline EcoFuel) 2 Dachlastenträger vorn und hinten auf dem Fahrzeugdach, Tragkraft je Träger: 50 kg	○	○	○		390,00	464,10
	Dachbox (340 l Inhalt) für Dachträger, Länge: 1.900 mm, Breite: 750 mm, Höhe: 390 mm, Tragfähigkeit: 75 kg, Farbe: Titan-Metallic – nur in Verbindung mit Ausstattung: (nicht bei Comfortline EcoFuel) 2 Dachlastenträger vorn und hinten auf dem Fahrzeugdach, Tragkraft je Träger: 50 kg	○	○	○		405,00	481,95
	Dachbox (460 l Inhalt) für Dachträger, Länge: 2.300 mm, Breite: 750 mm, Höhe: 390 mm, Tragfähigkeit: 75 kg, Farbe: Titan-Metallic – nur in Verbindung mit Ausstattung: (nicht bei Comfortline EcoFuel) 2 Dachlastenträger vorn und hinten auf dem Fahrzeugdach, Tragkraft je Träger: 50 kg	○	○	○		460,00	547,40
Fenster	Sonnenschutzfolie an den Fenstern der Heckklappe/ den Heckflügeltüren, tiefschwarze Tönung, Durchlässigkeit: 39 %, Absorption: 54 %	○	○	○	○	133,00	158,27
	Sonnenschutzfolie an den zwei hinteren Seiten- und Heckfenster(n), tiefschwarz, Durchlässigkeit: 39 %, Absorption: 54 %	○	○	○	○	320,00	380,80

Informationen zu Kraftstoffverbrauch und CO₂-Emissionen finden Sie am Ende dieser Preisliste.

● = serienmäßige Ausstattung ○ = Sonderausstattung gegen Mehrpreis o. M. = ohne Mehrpreis

Spezialausstattungen.

		Startline	Trendline	Comfortline	Highline	Preis in € o. MwSt.	Preis in € m. MwSt.
Innenausstattungen	Lederpaket: Türverkleidungen und Fußmattenumrandung in Nappaleder (Anthrazit oder Dattel), Lenkrad/Handbremsgriff mit grauen Nähten – nur bei kurzem Radstand				○	620,00	737,80
Lackschutzfolien	Transparente Lackschutzfolie für Frontbereich von Motorhaube/Radhaus, ggf. vorn Stoßfänger und Außenspiegelgehäuse						
	..., bei Comfortline			○		455,00	541,45
	..., bei Startline/Trendline	○	○			260,00	309,40
	Transparente Schutzfolie an den Türschwelleren	○	○	○	○	85,00	101,15
Rundumtonkombination/ Rundumkennleuchte	1 gelbe Rundumkennleuchte am Dachträger vorne links, HELLA KL 7000 F - Technische Abnahme erforderlich - – nur in Verbindung mit Ausstattung: 2 Dachlastenträger vorn und hinten auf dem Fahrzeugdach, Tragkraft je Träger: 50 kg	○	○	○		395,00	470,05
	1 gelbe Rundumkennleuchte (LED) am Dachträger vorne links, HÄNSCH Comet B-LED, - Technische Abnahme erforderlich - – nur in Verbindung mit Ausstattung: 2 Dachlastenträger vorn und hinten auf dem Fahrzeugdach, Tragkraft je Träger: 50 kg	○	○	○		555,00	660,45
	1 gelbe Rundumkennleuchte (LED Technik), HÄNSCH Comet-B LED, fest auf der Dachmitte, Höhe: 158 mm, - Technische Abnahme erforderlich -	○	○	○	○	555,00	660,45
Stautaschen	2 Stautaschen am Fahrgastraum-Dachrahmen hinten links und rechts in Innentrimfarbe – nur bei kurzem Radstand		○	○	○	205,00	243,95
	4 Stautaschen am Fahrgastraum-Dachrahmen hinten links und rechts in Innentrimfarbe (Entfall von 2 der 4 serienmäßigen Gepäcknetzen) – nur bei Maxi		○	○	○	320,00	380,80
Steckdose(n)	12-Volt-Steckdose (21 mm) im Laderaum in der Seitenverkleidung über dem linken Radkasten, mit Abdeckkappe	○				106,00	126,14
Trennwände	Hohe Gittertrennwand hinter der C-Säule, fester Stahlrohrrahmen mit Holzplatte unten und Gittereinsatz oben - Technische Abnahme erforderlich -	○				405,00	481,95
Zubehör	Fahrradträger für die Heckklappe (60 kg Traglast) für 3 Fahrräder, eloxiertes Alu-Profil (keine Verdeckung von Heckleuchten/Kennzeichen)	○	○	○	○	390,00	464,10

Informationen zu Kraftstoffverbrauch und CO₂-Emissionen finden Sie am Ende dieser Preisliste.

● = serienmäßige Ausstattung ○ = Sonderausstattung gegen Mehrpreis o. M. = ohne Mehrpreis

Lackierungen.

		Startline	Trendline	Comfortline	Highline	Preis in € o. MwSt.	Preis in € m. MwSt.
Außenlackierung	Belugablau	○	○	○		o. M.	
	Candy-Weiß	○	○	○	○	o. M.	
	Primaveragrün	○	○	○		o. M.	
	Pure Grey	○	○	○		o. M.	
	Salsa Red	○	○	○		o. M.	
	Sunny Yellow	○	○	○		o. M.	
Außenlackierung Metallic	Black Berry Metallic	○	○	○	○	425,00	505,75
	Lavaret Metallic	○	○	○	○	425,00	505,75
	Natural Grey Metallic	○	○	○	○	425,00	505,75
	Night Blue Metallic	○	○	○	○	425,00	505,75
	Ravennablau Metallic	○	○	○	○	425,00	505,75
	Reflexsilber Metallic	○	○	○	○	425,00	505,75
	Toffeebraun Metallic	○	○	○	○	425,00	505,75
Außenlackierung Perleffekt	Deep Black Perleffekt	○	○	○	○	495,00	589,05
	Veneziengrün Perleffekt	○	○	○	○	495,00	589,05

● = serienmäßige Ausstattung ○ = Sonderausstattung gegen Mehrpreis o. M. = ohne Mehrpreis

Kraftstoffverbrauch, CO₂-Emissionen und Effizienzklassen.

Mit Schaltgetriebe, Kraftstoffverbrauch (l/100 km) und kombinierte CO₂-Emission (g/km), Tankvolumen ca. 60 l

Motor/ Modell	1,2-l-TSI (63 kW)	1,2-l-TSI (77 kW)	1,2-l-TSI (77 kW) BlueMotion Technology	1,6-l-TDI (55 kW)	1,6-l-TDI (55 kW) BlueMotion Technology	1,6-l-TDI (75 kW)	1,6-l-TDI (75 kW) BlueMotion Technology
------------------	----------------------	----------------------	--	----------------------	--	----------------------	--

Caddy Startline (5-/7-Sitzer)

Innerorts	8,1	8,0	7,9	6,6	5,9	6,6	5,9
Außerorts	6,0	5,9	5,5	5,2	4,9	5,2	4,7
Kombiniert	6,8	6,7	6,3	5,7	5,3	5,7	5,1
CO ₂ -Emission kombiniert	158	156	147	149	139	149	134
Effizienzklasse	D	D	D	C	C	C	B

Caddy Trendline (5-/7-Sitzer)

Innerorts	8,1	8,0	7,9	6,6	5,9	6,6	5,9
Außerorts	6,0	5,9	5,5	5,2	4,9	5,2	4,7
Kombiniert	6,8	6,7	6,3	5,7	5,3	5,7	5,1
CO ₂ -Emission kombiniert	158	156	147	149	139	149	134
Effizienzklasse	D	D	C	C	B	C	B

Caddy Comfortline (5-/7-Sitzer), Caddy Highline (5-/7-Sitzer)

Innerorts		8,1	8,0			6,6	6,0
Außerorts		6,0	5,6			5,2	4,8
Kombiniert		6,8	6,4			5,7	5,2
CO ₂ -Emission kombiniert		158	149			149	136
Effizienzklasse		D	C			C	B

Caddy Maxi Startline (5-/7-Sitzer)

Innerorts		8,1	8,0			6,6	5,9
Außerorts		6,0	5,6			5,2	4,7
Kombiniert		6,8	6,4			5,7	5,1
CO ₂ -Emission kombiniert		158	149			149	134
Effizienzklasse		D	C			C	B

Caddy Maxi Trendline (7-/5-Sitzer)

Innerorts		8,1	8,0			6,7	6,0
Außerorts		6,0	5,6			5,3	4,8
Kombiniert		6,8	6,4			5,8	5,2
CO ₂ -Emission kombiniert		158	149			152	136
Effizienzklasse		D	C			C	B

Caddy Maxi Comfortline (7-/5-Sitzer), Caddy Maxi Highline (7-/5-Sitzer)

Innerorts		8,1	8,0			6,7	6,0
Außerorts		6,0	5,6			5,3	4,8
Kombiniert		6,8	6,4			5,8	5,2
CO ₂ -Emission kombiniert		158	149			152	136
Effizienzklasse		D	C			C	B

Die angegebenen Werte wurden nach den vorgeschriebenen Messverfahren (§ 2 Nrn. 5, 6, 6a Pkw-EnVKV in der jeweils geltenden Fassung) ermittelt. CO₂-Emissionen, die durch die Produktion und Bereitstellung des Kraftstoffs bzw. anderer Energieträger entstehen, werden bei der Ermittlung der CO₂-Emissionen gemäß der Richtlinie 1999/94/EG nicht berücksichtigt. Die Angaben beziehen sich nicht auf ein einzelnes Fahrzeug und sind nicht Bestandteil des Angebots, sondern dienen allein Vergleichszwecken zwischen den verschiedenen Fahrzeugtypen. Der Kraftstoffverbrauch und die CO₂-Emissionen eines Fahrzeugs hängen nicht nur von der effizienten Ausnutzung des Kraftstoffs durch das Fahrzeug ab, sondern werden auch vom Fahrverhalten und von anderen nicht technischen Faktoren beeinflusst. CO₂ ist das für die Erderwärmung hauptsächlich verantwortliche Treibhausgas. Hinweis nach Richtlinie 1999/94/EG in der jeweils gegenwärtig geltenden Fassung: Weitere Informationen zum offiziellen Kraftstoffverbrauch und zu den offiziellen spezifischen CO₂-Emissionen neuer Personenkraftwagen können dem „Leitfaden über den Kraftstoffverbrauch, die CO₂-Emissionen und den Stromverbrauch neuer Personenkraftwagen“ entnommen werden, der an allen Verkaufsstellen und bei der DAT Deutsche Automobil Treuhand GmbH, Hellmuth-Hirth-Straße 1, D-73760 Ostfildern, oder unter www.dat.de unentgeltlich erhältlich ist. Effizienzklassen bewerten Fahrzeuge anhand der CO₂-Emissionen unter Berücksichtigung des Fahrzeugleergewichts. Fahrzeuge, die dem Durchschnitt entsprechen, werden mit D eingestuft. Fahrzeuge, die besser sind als der heutige Durchschnitt, werden mit A+, A, B oder C eingestuft. Fahrzeuge, die schlechter als der Durchschnitt sind, werden mit E, F oder G beschrieben.

Kraftstoffverbrauch, CO₂-Emissionen und Effizienzklassen.

Mit Schaltgetriebe, Kraftstoffverbrauch (l/100 km) und kombinierte CO₂-Emission (g/km), Tankvolumen ca. 60 l

Motor/ Modell	2,0-l-TDI (81 kW) 4MOTION	2,0-l-TDI (103 kW)	2,0-l-TDI (103 kW) BlueMotion Technology
------------------	---------------------------------	-----------------------	---

Caddy Startline (5-/7-Sitzer)

Innerorts	7,8		
Außerorts	5,7		
Kombiniert	6,5		
CO ₂ -Emission kombiniert	171		
Effizienzklasse	D		

Caddy Trendline (5-/7-Sitzer)

Innerorts	7,8	7,4	6,7
Außerorts	5,7	5,3	5,0
Kombiniert	6,5	6,0	5,6
CO ₂ -Emission kombiniert	171	158	147
Effizienzklasse	D	D	C

Caddy Comfortline (5-/7-Sitzer), Caddy Highline (5-/7-Sitzer)

Innerorts	7,8	7,5	6,8
Außerorts	5,7	5,4	5,1
Kombiniert	6,5	6,1	5,7
CO ₂ -Emission kombiniert	171	161	149
Effizienzklasse	D	D	C

Caddy Maxi Startline (5-/7-Sitzer)

Innerorts	7,8		
Außerorts	5,7		
Kombiniert	6,5		
CO ₂ -Emission kombiniert	171		
Effizienzklasse	D		

Caddy Maxi Trendline (7-/5-Sitzer)

Innerorts	7,9	7,5	6,8
Außerorts	5,8	5,4	5,1
Kombiniert	6,6	6,1	5,7
CO ₂ -Emission kombiniert	174	161	149
Effizienzklasse	D	C	C

Caddy Maxi Comfortline (7-/5-Sitzer), Caddy Maxi Highline (7-/5-Sitzer)

Innerorts	7,9	7,5	6,8
Außerorts	5,8	5,4	5,1
Kombiniert	6,6	6,1	5,7
CO ₂ -Emission kombiniert	174	161	149
Effizienzklasse	D	C	C

Die angegebenen Werte wurden nach den vorgeschriebenen Messverfahren (§ 2 Nrn. 5, 6, 6a Pkw-EnVKV in der jeweils geltenden Fassung) ermittelt. CO₂-Emissionen, die durch die Produktion und Bereitstellung des Kraftstoffs bzw. anderer Energieträger entstehen, werden bei der Ermittlung der CO₂-Emissionen gemäß der Richtlinie 1999/94/EG nicht berücksichtigt. Die Angaben beziehen sich nicht auf ein einzelnes Fahrzeug und sind nicht Bestandteil des Angebots, sondern dienen allein Vergleichszwecken zwischen den verschiedenen Fahrzeugtypen. Der Kraftstoffverbrauch und die CO₂-Emissionen eines Fahrzeugs hängen nicht nur von der effizienten Ausnutzung des Kraftstoffs durch das Fahrzeug ab, sondern werden auch vom Fahrverhalten und von anderen nicht technischen Faktoren beeinflusst. CO₂ ist das für die Erderwärmung hauptsächlich verantwortliche Treibhausgas. Hinweis nach Richtlinie 1999/94/EG in der jeweils gegenwärtig geltenden Fassung: Weitere Informationen zum offiziellen Kraftstoffverbrauch und zu den offiziellen spezifischen CO₂-Emissionen neuer Personenkraftwagen können dem „Leitfaden über den Kraftstoffverbrauch, die CO₂-Emissionen und den Stromverbrauch neuer Personenkraftwagen“ entnommen werden, der an allen Verkaufsstellen und bei der DAT Deutsche Automobil Treuhand GmbH, Hellmuth-Hirth-Straße 1, D-73760 Ostfildern, oder unter www.dat.de unentgeltlich erhältlich ist. Effizienzklassen bewerten Fahrzeuge anhand der CO₂-Emissionen unter Berücksichtigung des Fahrzeugleergewichts. Fahrzeuge, die dem Durchschnitt entsprechen, werden mit D eingestuft. Fahrzeuge, die besser sind als der heutige Durchschnitt, werden mit A+, A, B oder C eingestuft. Fahrzeuge, die schlechter als der Durchschnitt sind, werden mit E, F oder G beschrieben.

Kraftstoffverbrauch, CO₂-Emissionen und Effizienzklassen.

**BiFuel, mit Schaltgetriebe, Kraftstoffverbrauch bei Benzin/Autogas (l/100 km) und kombinierte CO₂-Emission bei Benzin/Autogas (g/km)
Caddy (Tankvolumen Benzin ca. 60 l, Autogas ca. 44 l)**

Modell			Startline	Trendline	Comfortline/Highline
1,6-l-BiFuel-Motor (75 kW bei Benzin) (72 kW bei Autogas/LPG)	Innerorts	bei Benzin	10,6	10,6	10,6
		bei Autogas	13,6	13,6	13,6
	Außerorts	bei Benzin	6,7	6,7	6,7
		bei Autogas	8,5	8,5	8,5
	Kombiniert	bei Benzin	8,1	8,1	8,1
		bei Autogas	10,4	10,4	10,4
CO ₂ -Emission kombiniert	bei Benzin	189	189	189	
	bei Autogas	169	169	169	
Effizienzklasse	bei Benzin	F	F	F	
	bei Autogas	E	D	D	

Caddy Maxi (Tankvolumen Benzin ca. 60 l, Autogas ca. 44 l)

1,6-l-BiFuel-Motor (75 kW bei Benzin) (72 kW bei Autogas/LPG)	Innerorts	bei Benzin	10,6	10,7	10,7
		bei Autogas	13,6	13,7	13,7
	Außerorts	bei Benzin	6,7	6,8	6,8
		bei Autogas	8,5	8,6	8,6
	Kombiniert	bei Benzin	8,1	8,2	8,2
		bei Autogas	10,4	10,5	10,5
CO ₂ -Emission kombiniert	bei Benzin	189	191	191	
	bei Autogas	169	171	171	
Effizienzklasse	bei Benzin	F	E	E	
	bei Autogas	D	D	D	

**EcoFuel, mit Schaltgetriebe, Kraftstoffverbrauch* und kombinierte CO₂-Emission bei Erdgas (H-Gas)
Caddy (Tankvolumen Erdgas ca. 26 kg, Benzin ca. 13 l)**

2,0-l-Erdgasmotor (80 kW)	Innerorts	m ³ /100 km	11,9	11,9	11,9
		kg/100 km	7,8	7,8	7,8
	Außerorts	m ³ /100 km	6,9	6,9	6,9
		kg/100 km	4,6	4,6	4,6
	Kombiniert	m ³ /100 km	8,7	8,7	8,7
		kg/100 km	5,7	5,7	5,7
CO ₂ -Emission kombiniert	g/km	156	156	156	
Effizienzklasse		C	C	C	

Caddy Maxi (Tankvolumen Erdgas ca. 37 kg, Benzin ca. 13 l)

2,0-l-Erdgasmotor (80 kW)	Innerorts	m ³ /100 km	12,0	12,0	12,0
		kg/100 km	7,9	7,9	7,9
	Außerorts	m ³ /100 km	6,9	6,9	6,9
		kg/100 km	4,6	4,6	4,6
	Kombiniert	m ³ /100 km	8,8	8,8	8,8
		kg/100 km	5,8	5,8	5,8
CO ₂ -Emission kombiniert	g/km	157	157	157	
Effizienzklasse		C	C	B	

*Die Angaben in kg/100 km sind rein informativ und gelten für H-Gas mit Referenzkraftstoffdichte nach 1999/100 EG. Bei Verwendung von L-Gas können sich durch stark schwankende Kraftstoffqualitäten differierende Werte ergeben.

Die angegebenen Werte wurden nach den vorgeschriebenen Messverfahren (§ 2 Nrn. 5, 6, 6a Pkw-EnVKV in der jeweils geltenden Fassung) ermittelt. CO₂-Emissionen, die durch die Produktion und Bereitstellung des Kraftstoffs bzw. anderer Energieträger entstehen, werden bei der Ermittlung der CO₂-Emissionen gemäß der Richtlinie 1999/94/EG nicht berücksichtigt. Die Angaben beziehen sich nicht auf ein einzelnes Fahrzeug und sind nicht Bestandteil des Angebots, sondern dienen allein Vergleichszwecken zwischen den verschiedenen Fahrzeugtypen. Der Kraftstoffverbrauch und die CO₂-Emissionen eines Fahrzeugs hängen nicht nur von der effizienten Ausnutzung des Kraftstoffs durch das Fahrzeug ab, sondern werden auch vom Fahrverhalten und von anderen nicht technischen Faktoren beeinflusst. CO₂ ist das für die Erderwärmung hauptsächlich verantwortliche Treibhausgas. Hinweis nach Richtlinie 1999/94/EG in der jeweils gegenwärtig geltenden Fassung: Weitere Informationen zum offiziellen Kraftstoffverbrauch und zu den offiziellen spezifischen CO₂-Emissionen neuer Personenkraftwagen können dem „Leitfaden über den Kraftstoffverbrauch, die CO₂-Emissionen und den Stromverbrauch neuer Personenkraftwagen“ entnommen werden, der an allen Verkaufsstellen und bei der DAT Deutsche Automobil Treuhand GmbH, Hellmuth-Hirth-Straße 1, D-73760 Ostfildern, oder unter www.dat.de unentgeltlich erhältlich ist. Effizienzklassen bewerten Fahrzeuge anhand der CO₂-Emissionen unter Berücksichtigung des Fahrzeugleergewichts. Fahrzeuge, die dem Durchschnitt entsprechen, werden mit D eingestuft. Fahrzeuge, die besser sind als der heutige Durchschnitt, werden mit A*, A, B oder C eingestuft. Fahrzeuge, die schlechter als der Durchschnitt sind, werden mit E, F oder G beschrieben.

Kraftstoffverbrauch, CO₂-Emissionen und Effizienzklassen.

Mit Doppelkupplungsgetriebe DSG, Kraftstoffverbrauch (l/100 km) und kombinierte CO₂-Emission (g/km), Tankvolumen ca. 60 l

Motor/ Modell	1,6-l-TDI (75 kW)	1,6-l-TDI (75 kW) BlueMotion Technology	2,0-l-TDI (103 kW)	2,0-l-TDI (103 kW) BlueMotion Technology	2,0-l-TDI (103 kW) 4MOTION	2,0-l-TDI (125 kW)*
------------------	----------------------	--	-----------------------	---	----------------------------------	------------------------

Caddy Startline (5-/7-Sitzer)

Innerorts	6,5	5,8				
Außerorts	5,2	5,1				
Kombiniert	5,7	5,3				
CO ₂ -Emission kombiniert	149	139				
Effizienzklasse	C	C				

Caddy Trendline (5-/7-Sitzer)

Innerorts	6,5	5,8	7,6	6,6	8,2	
Außerorts	5,2	5,1	5,5	5,5	5,8	
Kombiniert	5,7	5,3	6,3	5,9	6,6	
CO ₂ -Emission kombiniert	149	139	166	155	174	
Effizienzklasse	C	B	D	C	D	

Caddy Comfortline (5-/7-Sitzer), Caddy Highline (5-/7-Sitzer)

Innerorts	6,6	5,9	7,6	6,6	8,3	7,7
Außerorts	5,3	5,2	5,5	5,5	5,9	5,5
Kombiniert	5,8	5,4	6,3	5,9	6,7	6,3
CO ₂ -Emission kombiniert	152	142	166	155	177	166
Effizienzklasse	C	B	D	C	D	D

Caddy Maxi Startline (5-/7-Sitzer)

Innerorts	6,5	5,8				
Außerorts	5,2	5,1				
Kombiniert	5,7	5,3				
CO ₂ -Emission kombiniert	149	139				
Effizienzklasse	C	B				

Caddy Maxi Trendline (7-/5-Sitzer)

Innerorts	6,6	5,9	7,6	6,6	8,3	
Außerorts	5,3	5,2	5,5	5,5	5,9	
Kombiniert	5,8	5,4	6,3	5,9	6,7	
CO ₂ -Emission kombiniert	152	142	166	155	177	
Effizienzklasse	C	B	D	C	D	

Caddy Maxi Comfortline (7-/5-Sitzer), Caddy Maxi Highline (7-/5-Sitzer)

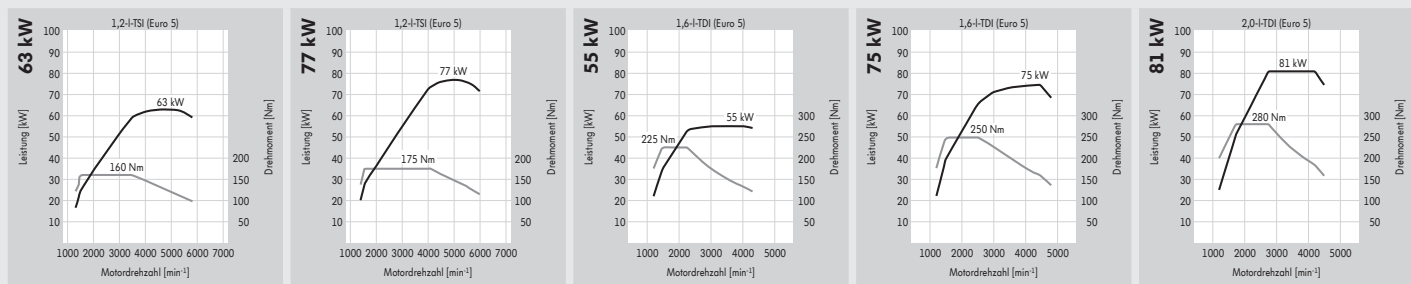
Innerorts	6,6	5,9	7,6	6,6	8,3	7,7
Außerorts	5,3	5,2	5,5	5,5	5,9	5,5
Kombiniert	5,8	5,4	6,3	5,9	6,7	6,3
CO ₂ -Emission kombiniert	152	142	166	155	177	166
Effizienzklasse	C	B	C	C	D	C

*Nicht bei Caddy Comfortline (kurzer Radstand).

Die angegebenen Werte wurden nach den vorgeschriebenen Messverfahren (§ 2 Nrn. 5, 6, 6a Pkw-EnVKV in der jeweils geltenden Fassung) ermittelt. CO₂-Emissionen, die durch die Produktion und Bereitstellung des Kraftstoffs bzw. anderer Energieträger entstehen, werden bei der Ermittlung der CO₂-Emissionen gemäß der Richtlinie 1999/94/EG nicht berücksichtigt. Die Angaben beziehen sich nicht auf ein einzelnes Fahrzeug und sind nicht Bestandteil des Angebots, sondern dienen allein Vergleichszwecken zwischen den verschiedenen Fahrzeugtypen. Der Kraftstoffverbrauch und die CO₂-Emissionen eines Fahrzeugs hängen nicht nur von der effizienten Ausnutzung des Kraftstoffs durch das Fahrzeug ab, sondern werden auch vom Fahrverhalten und von anderen nicht technischen Faktoren beeinflusst. CO₂ ist das für die Erderwärmung hauptsächlich verantwortliche Treibhausgas. Hinweis nach Richtlinie 1999/94/EG in der jeweils gegenwärtig geltenden Fassung: Weitere Informationen zum offiziellen Kraftstoffverbrauch und zu den offiziellen spezifischen CO₂-Emissionen neuer Personenkraftwagen können dem „Leitfaden über den Kraftstoffverbrauch, die CO₂-Emissionen und den Stromverbrauch neuer Personenkraftwagen“ entnommen werden, der an allen Verkaufsstellen und bei der DAT Deutsche Automobil Treuhand GmbH, Hellmuth-Hirth-Straße 1, D-73760 Ostfildern, oder unter www.dat.de unentgeltlich erhältlich ist. Effizienzklassen bewerten Fahrzeuge anhand der CO₂-Emissionen unter Berücksichtigung des Fahrzeugleergewichts. Fahrzeuge, die dem Durchschnitt entsprechen, werden mit D eingestuft. Fahrzeuge, die besser sind als der heutige Durchschnitt, werden mit A*, A, B oder C eingestuft. Fahrzeuge, die schlechter als der Durchschnitt sind, werden mit E, F oder G beschrieben.

Motoren.

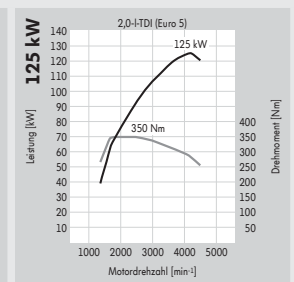
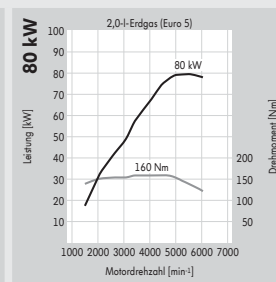
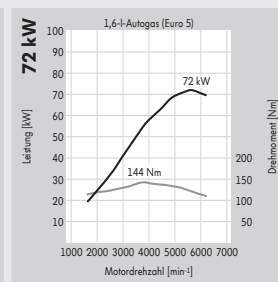
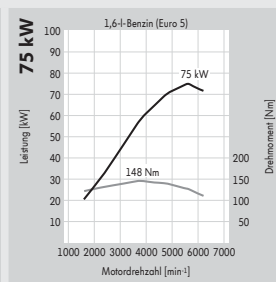
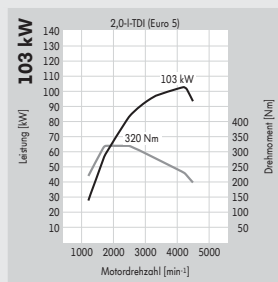
Ottomotoren	1,2-l-TSI-Motor (63 kW) (nicht für Caddy Comfortline, Caddy Highline, Caddy Maxi Comfortline, Caddy Maxi Highline)	1,2-l-TSI-Motor (77 kW)
Einspritzung/Aufladung	Direkteinspritzung/Turbocharger	Direkteinspritzung/Turbocharger
Anzahl der Zylinder	4	4
Hubraum, cm ³	1.197	1.197
Leistung, kW bei Drehzahl, min ⁻¹	63 bei 4.800	77 bei 5.000
Drehmoment, max., Nm/Drehzahl, min ⁻¹	160/1.500–3.500	175/1.550–4.100
EU-Abgasvorschrift	nach EG-Verordnung 715/2007 Euro 5 ¹⁾	nach EG-Verordnung 715/2007 Euro 5 ¹⁾
5-Gang-Schaltgetriebe	Serie	Serie
Frontantrieb	Serie	Serie
Kraftstoffart	Super bleifrei DIN EN 228 ROZ 95 ²⁾	Super bleifrei DIN EN 228 ROZ 95 ²⁾
Dieselmotoren	1,6-l-TDI-Motor (55 kW) (nicht für Caddy Comfortline, Caddy Highline, Caddy Maxi Comfortline, Caddy Maxi Highline)	1,6-l-TDI-Motor (75 kW)
Einspritzung/Aufladung	Common-Rail-Direkteinspritzung/ Abgasturbolader	Common-Rail-Direkteinspritzung/ Abgasturbolader
Anzahl der Zylinder	4	4
Hubraum, cm ³	1.598	1.598
Leistung, kW bei Drehzahl, min ⁻¹	55 bei 3.000–4.000	75 bei 4.400
Drehmoment, max., Nm/Drehzahl, min ⁻¹	225/1.500–2.250	250/1.500–2.500
EU-Abgasvorschrift	nach EG-Verordnung 715/2007 Euro 5 ¹⁾	nach EG-Verordnung 715/2007 Euro 5 ¹⁾
Dieselpartikelfilter (DPF)	Serie	Serie
5-Gang-Schaltgetriebe	Serie	Serie
7-Gang-Doppelkupplungsgetriebe DSG	–	Kombination möglich (nicht bei BlueMotion Technology)
Frontantrieb	Serie	Serie
Kraftstoffart	Diesel, gemäß DIN EN 590	Diesel, gemäß DIN EN 590
Dieselmotor	2,0-l-TDI-Motor (81 kW) (nur bei 4MOTION)	
Einspritzung/Aufladung	Common-Rail-Direkteinspritzung/ Abgasturbolader	
Anzahl der Zylinder	4	
Hubraum, cm ³	1.968	
Leistung, kW bei Drehzahl, min ⁻¹	81 bei 4.200	
Drehmoment, max., Nm/Drehzahl, min ⁻¹	280/1.750–2.750	
EU-Abgasvorschrift	nach EG-Verordnung 715/2007 Euro 5 ¹⁾	
Dieselpartikelfilter (DPF)	Serie	
6-Gang-Schaltgetriebe	Serie	
4MOTION	Serie	
Kraftstoffart	Diesel, gemäß DIN EN 590	



1) Die Besteuerung richtet sich nach den vom Kraftfahrt-Bundesamt festgelegten Schlüsselnummern. 2) Die Verwendung von unverbleitem Kraftstoff Super schwefelfrei ROZ 95 nach DIN EN 228 wird empfohlen. Die Verwendung von Kraftstoff schwefelfrei ROZ 91 nach DIN EN 228 ist möglich, es muss hierbei mit einer geringen Leistungsminderung bzw. mit einem höheren Kraftstoffverbrauch gerechnet werden. Kraftstoffqualität bleifrei mit ROZ 95 mit einem maximalen Ethanolanteil von 10 Prozent (E10) ist grundsätzlich verwendbar. Detaillierte Informationen zur Verträglichkeit von E10-Kraftstoffen finden Sie unter www.volkswagen.de oder unter www.dat.de/e10liste/e10vertraeglichkeit. Die Angaben zu Leistung und Verbrauch beziehen sich auf den Betrieb mit Super schwefelfrei ROZ 95 nach DIN EN 228.

Motoren.

Dieselmotoren	2,0-l-TDI-Motor (103 kW) (nicht für Caddy Startline)	2,0-l-TDI-Motor (125 kW) (nur für Caddy Highline, Caddy Maxi Comfortline, Caddy Maxi Highline)
Einspritzung/ Aufladung	Common-Rail-Direkteinspritzung/ Abgasturbolader	Common-Rail-Direkteinspritzung/ Abgasturbolader
Anzahl der Zylinder	4	4
Hubraum, cm ³	1.968	1.968
Leistung, kW bei Drehzahl, min ⁻¹	103 bei 4.200	125 bei 4.200
Drehmoment, max., Nm/Drehzahl, min ⁻¹	320/1.750–2.500	350/1.750–2.500
EU-Abgasvorschrift	nach EG-Verordnung 715/2007 Euro 5 ¹⁾	nach EG-Verordnung 715/2007 Euro 5 ¹⁾
Dieselpartikelfilter (DPF)	Serie	Serie
6-Gang-Schaltgetriebe	Serie	–
6-Gang-Doppelkupplungsgetriebe DSG	Kombination möglich	Serie
Frontantrieb	Serie	Serie
4MOTION mit DSG	Kombination möglich	–
Kraftstoffart	Diesel, gemäß DIN EN 590	Diesel, gemäß DIN EN 590
BiFuel/EcoFuel	1,6-l-BiFuel-Motor (75 kW bei Benzin) (72 kW bei Autogas/LPG)	2,0-l-Erdgasmotor (EcoFuel) (80 kW)
Motorkonzept	bivalent (Ottomotor, gasfest)	quasimonovalent ²⁾ (Ottomotor für Erdgasbetrieb optimiert)
Anzahl der Zylinder	4	4
Hubraum, cm ³	1.595	1.984
Leistung, kW bei Drehzahl, min ⁻¹	–	80 bei 5.400
Leistung, kW bei Drehzahl, min ⁻¹ bei Benzin	75 bei 5.600	–
Leistung, kW bei Drehzahl, min ⁻¹ bei Autogas	72 bei 5.600	–
Drehmoment, max., Nm/bei Drehzahl, min ⁻¹	–	160 bei 3.500
Drehmoment, max., Nm/bei Drehzahl, min ⁻¹ bei Benzin	148 bei 3.800	–
Drehmoment, max., Nm/bei Drehzahl, min ⁻¹ bei Autogas	144 bei 3.800	–
EU-Abgasvorschrift	nach EG-Verordnung 715/2007 Euro 5 ¹⁾	nach EG-Verordnung 715/2007 Euro 5 ¹⁾
5-Gang-Schaltgetriebe	Serie	Serie
Frontantrieb	Serie	Serie
Kraftstoffart	Super bleifrei oder Normalbenzin schwefelfrei, mind. 91 ROZ nach DIN EN 228 ⁴⁾ Autogas/LPG nach DIN EN 589	Erdgas (CNG) ³⁾ /Super plus DIN EN 228 ROZ 98 ⁴⁾



1) Die Besteuerung richtet sich nach den vom Kraftfahrt-Bundesamt festgelegten Schlüsselnummern. 2) Primärbetrieb mit Erdgas, Antrieb mit Benzin nur als Mobilitätsreserve. 3) H- oder L-Gas. Die Verwendung von Biogas ist möglich. 4) Die Verwendung von unverbleitem Kraftstoff Super schwefelfrei ROZ 95 nach DIN EN 228 wird empfohlen. Die Verwendung von Kraftstoff schwefelfrei ROZ 91 nach DIN EN 228 ist möglich, es muss hierbei mit einer geringen Leistungsminderung bzw. mit einem höheren Kraftstoffverbrauch gerechnet werden. Kraftstoffqualität bleifrei mit ROZ 95 mit einem maximalen Ethanolanteil von 10 Prozent (E10) ist grundsätzlich verwendbar. Detaillierte Informationen zur Verträglichkeit von E10-Kraftstoffen finden Sie unter www.volkswagen.de oder unter www.dat.de/e10liste/e10vertraeglichkeit. Die Angaben zu Leistung und Verbrauch beziehen sich auf den Betrieb mit Super schwefelfrei ROZ 95 nach DIN EN 228.

Fahrleistungen.

Motor	Leistung (kW)	Beschleunigung (km/h, s)				Elastizität (km/h, s) 80–120 (4./5./6. Gang/Stufe D bei DSG)		Höchst- geschwindigkeit (km/h)	
		0–80		0–100		Caddy	Caddy Maxi	Caddy	Caddy Maxi
		Caddy	Caddy Maxi	Caddy	Caddy Maxi				
1,2-l-TSI	63	9,5		14,7		15,5/22,2/-/-		155	
1,2-l-TSI	77	7,9	8,1	12,4	12,7	14,0/21,0/-/-	14,4/21,8/-/-	169 ¹⁾	169 ¹⁾
1,2-l-TSI BlueMotion Technology	77	7,9	8,1	12,4	12,7	14,0/21,0/-/-	14,4/21,8/-/-	169 ¹⁾	169 ¹⁾
1,6-l-TDI	55	10,9		17,6		18,2/20,8/-/-		150 ¹⁾	
1,6-l-TDI BlueMotion Technology	55	10,9		17,6		18,0/ 20,6/-/-		151 ¹⁾	
1,6-l-TDI	75	8,5	8,8	12,9	13,4	12,4/16,8/-/-	12,9/17,6/-/-	168 ¹⁾	168 ¹⁾
1,6-l-TDI BlueMotion Technology	75	8,5	8,8	12,9	13,4	13,0/18,3/-/-	13,5/19,1/-/-	170 ¹⁾	170 ¹⁾
1,6-l-TDI mit DSG	75	8,6	8,9	13,0	13,5	-/-/-/11,4	-/-/-/11,8	168 ²⁾	168 ²⁾
1,6-l-TDI mit DSG, BlueMotion Technology	75	8,6	8,9	13,0	13,5	-/-/-/11,4	-/-/-/11,8	168 ²⁾	168 ²⁾
2,0-l-TDI 4MOTION	81	7,9	8,2	12,8	13,3	-/13,2/17,1/-	-/13,8/17,9/-	170 ³⁾	170 ³⁾
2,0-l-TDI	103	7,4	7,6	10,5	10,8	-/10,6/13,8/-	-/10,9/14,3/-	186 ³⁾	186 ³⁾
2,0-l-TDI BlueMotion Technology	103	7,4	7,6	10,5	10,8	-/10,6/13,8/-	-/10,9/14,3/-	186 ³⁾	186 ³⁾
2,0-l-TDI mit DSG	103	7,5	7,7	10,6	10,9	-/-/-/8,0	-/-/-/8,3	186 ⁴⁾	186 ⁴⁾
2,0-l-TDI mit DSG, BlueMotion Technology	103	7,5	7,7	10,6	10,9	-/-/-/8,0	-/-/-/8,3	186 ⁴⁾	186 ⁴⁾
2,0-l-TDI 4MOTION mit DSG	103	7,7	7,9	11,0	11,3	-/-/-/9,0	-/-/-/9,3	183 ⁴⁾	183 ⁴⁾
2,0-l-TDI mit DSG	125	6,3	6,5	8,9	9,2	-/-/-/6,5	-/-/-/6,7	196	196
1,6-l-BiFuel Benzin	75	9,1	9,7	13,7	14,3	13,4/19,1/-/-	13,9/19,8/-/-	164 ³⁾	164 ³⁾
Autogas	72	9,3	9,9	13,9	14,5	14,0/20,3/-/-	14,5/21,0/-/-	163 ³⁾	163 ³⁾
2,0-l-Erdgas	80	9,2	9,9	13,8	14,8	14,0/20,0/-/-	14,8/22,2/-/-	169	169

1) Wird im 4. Gang erreicht. 2) Wird in Stufe 6 erreicht. 3) Wird im 5. Gang erreicht. 4) Wird in Stufe 5 erreicht.

Gewichte.

Motor	Leistung (kW)	Zul. Gesamtgewicht (kg)	Leergewicht mit Fahrer (kg) ¹⁾	Nutzlast (kg) ¹⁾	Zul. Achslast vorn/hinten (kg)	Anhängelast gebremst, bei 12%/8% Steigung (kg)	Anhängelast ungebremst (kg)	Zul. Zuggesamtgewicht, bei 12%/8% Steigung (kg)
Caddy Startline 5-Sitzer								
1,2-l-TSI	63	2.000	1.388	612	1.000/1.200	1.300/1.500	690	3.300/3.500
1,2-l-TSI	77	2.180	1.388	792	1.000/1.200	1.400/1.500	690	3.400/3.680
1,2-l-TSI BlueMotion Technology	77	2.180	1.388	792	1.000/1.200	1.400/1.500	690	3.400/3.680
1,6-l-TDI	55	2.035	1.474	561	1.075/1.200	1.400/1.500	730	3.435/3.535
1,6-l-TDI BlueMotion Technology	55	2.035	1.474	561	1.075/1.200	1.400/1.500	730	3.435/3.535
1,6-l-TDI	75	2.264	1.474	790	1.075/1.200	1.500/1.500	730	3.650/3.650
1,6-l-TDI BlueMotion Technology	75	2.264	1.474	790	1.075/1.200	1.500/1.500	730	3.650/3.650
1,6-l-TDI mit DSG	75	2.280	1.492	788	1.100/1.200	1.500/1.500	740	3.780/3.780
1,6-l-TDI mit DSG, BlueMotion Technology	75	2.280	1.492	788	1.100/1.200	1.500/1.500	740	3.780/3.780
2,0-l-TDI 4MOTION	81	2.280	1.576	704	1.140/1.200	1.500/1.500	750	3.780/3.780
1,6-l-Autogas	75	2.180	1.464	716	1.100/1.200	1.200/1.500	730	3.300/3.680
2,0-l-Erdgas	80	2.175	1.568	607	1.025/1.200	1.200/1.500	750	3.375/3.675
Caddy Startline 7-Sitzer (optionales Ausstattungspaket)								
1,2-l-TSI ²⁾	63	2.180	1.388	792	1.000/1.200	1.100/1.400	690	3.280/3.580
1,2-l-TSI ²⁾	77	2.180	1.388	792	1.000/1.200	1.200/1.500	690	3.380/3.680
1,2-l-TSI BlueMotion Technology ²⁾	77	2.180	1.388	792	1.000/1.200	1.200/1.500	690	3.380/3.680
1,6-l-TDI ²⁾	55	2.264	1.474	790	1.075/1.200	1.250/1.500	730	3.514/3.764
1,6-l-TDI BlueMotion Technology ²⁾	55	2.264	1.474	790	1.075/1.200	1.250/1.500	730	3.514/3.764
1,6-l-TDI ²⁾	75	2.264	1.474	790	1.075/1.200	1.350/1.500	730	3.614/3.764
1,6-l-TDI BlueMotion Technology ²⁾	75	2.264	1.474	790	1.075/1.200	1.350/1.500	730	3.614/3.764
1,6-l-TDI mit DSG ²⁾	75	2.280	1.492	788	1.100/1.200	1.500/1.500	740	3.780/3.780
1,6-l-TDI mit DSG, BlueMotion Technology ²⁾	75	2.280	1.492	788	1.100/1.200	1.500/1.500	740	3.780/3.780
2,0-l-TDI 4MOTION ³⁾	81	2.280	1.576	704	1.140/1.200	1.500/1.500	750	3.780/3.780
1,6-l-Autogas ³⁾	75	2.230	1.464	766	1.100/1.230	1.000/1.300	730	3.230/3.530
2,0-l-Erdgas	80	2.270	1.568	702	1.025/1.250	#/#	#	#/#

1) Ausstattungen können die Nutzlast bzw. Zuladung durch Erhöhung/Verringerung des Leergewichts beeinflussen. Bitte fragen Sie hierzu Ihren Volkswagen Nutzfahrzeuge Partner.
 2) Zulässige HA-Last für Anhängerbetrieb +55 kg. 3) Zulässige HA-Last für Anhängerbetrieb +60 kg. # Anhängervorrichtung nicht verfügbar.

Zulässige Dachlast: 100 kg.

Zulässige Stützlast: 75 kg (bei 7-Sitzer mit Erdgasmotor [EcoFuel] keine Stützlast).

Die tatsächliche Nutzlast eines Fahrzeugs, die sich aus der Differenz zwischen zulässigem Gesamtgewicht und Leergewicht errechnet, ist nur durch Wiegen eines individuellen Fahrzeugs ermittelbar.

Gewichte.

Motor	Leistung (kW)	Zul. Gesamtgewicht (kg)	Leergewicht mit Fahrer (kg) ¹⁾	Nutzlast (kg) ¹⁾	Zul. Achslast vorn/hinten (kg)	Anhängelast gebremst, bei 12 %/8 % Steigung (kg)	Anhängelast ungebremst (kg)	Zul. Zuggesamtgewicht, bei 12 %/8 % Steigung (kg)
Caddy Trendline 5-Sitzer								
1,2-l-TSI	63	2.000	1.436	564	1.000/1.200	1.300/1.500	710	3.300/3.500
1,2-l-TSI	77	2.180	1.436	744	1.000/1.200	1.400/1.500	710	3.402/3.680
1,2-l-TSI BlueMotion Technology	77	2.180	1.436	744	1.000/1.200	1.400/1.500	710	3.402/3.680
1,6-l-TDI	55	2.035	1.522	513	1.075/1.200	1.400/1.500	750	3.435/3.535
1,6-l-TDI BlueMotion Technology	55	2.035	1.522	513	1.075/1.200	1.400/1.500	750	3.435/3.535
1,6-l-TDI	75	2.264	1.522	742	1.075/1.200	1.500/1.500	750	3.650/3.650
1,6-l-TDI BlueMotion Technology	75	2.264	1.522	742	1.075/1.200	1.500/1.500	750	3.650/3.650
1,6-l-TDI mit DSG	75	2.280	1.540	740	1.100/1.200	1.500/1.500	750	3.780/3.780
1,6-l-TDI mit DSG, BlueMotion Technology	75	2.280	1.540	740	1.100/1.200	1.500/1.500	750	3.780/3.780
2,0-l-TDI 4MOTION	81	2.280	1.616	664	1.140/1.200	1.500/1.500	750	3.780/3.780
2,0-l-TDI	103	2.280	1.534	746	1.100/1.200	1.500/1.500	750	3.780/3.780
2,0-l-TDI BlueMotion Technology	103	2.280	1.534	746	1.100/1.200	1.500/1.500	750	3.780/3.780
2,0-l-TDI mit DSG	103	2.280	1.556	724	1.125/1.200	1.500/1.500	750	3.780/3.780
2,0-l-TDI mit DSG, BlueMotion Technology	103	2.280	1.556	724	1.125/1.200	1.500/1.500	750	3.780/3.780
2,0-l-TDI 4MOTION mit DSG	103	2.280	1.641	639	1.155/1.200	1.500/1.500	750	3.780/3.780
1,6-l-Autogas	75	2.180	1.512	668	1.100/1.200	1.200/1.500	750	3.300/3.680
2,0-l-Erdgas	80	2.175	1.608	567	1.025/1.200	1.200/1.500	750	3.375/3.675

Caddy Trendline 7-Sitzer (optionales Ausstattungspaket) (Fortsetzung siehe nächste Seite)

1,2-l-TSI ²⁾	63	2.180	1.436	744	1.000/1.200	1.100/1.400	710	3.280/3.580
1,2-l-TSI ²⁾	77	2.180	1.436	744	1.000/1.200	1.200/1.500	710	3.380/3.680
1,2-l-TSI BlueMotion Technology ²⁾	77	2.180	1.436	744	1.000/1.200	1.200/1.500	710	3.380/3.680
1,6-l-TDI ²⁾	55	2.264	1.522	742	1.075/1.200	1.250/1.500	750	3.514/3.764
1,6-l-TDI BlueMotion Technology ²⁾	55	2.264	1.522	742	1.075/1.200	1.250/1.500	750	3.514/3.764
1,6-l-TDI ²⁾	75	2.264	1.522	742	1.075/1.200	1.350/1.500	750	3.614/3.764
1,6-l-TDI BlueMotion Technology ²⁾	75	2.264	1.522	742	1.075/1.200	1.350/1.500	750	3.614/3.764
1,6-l-TDI mit DSG ²⁾	75	2.280	1.540	740	1.100/1.200	1.500/1.500	750	3.780/3.780
1,6-l-TDI mit DSG, BlueMotion Technology ²⁾	75	2.280	1.540	740	1.100/1.200	1.500/1.500	750	3.780/3.780
2,0-l-TDI 4MOTION ³⁾	81	2.280	1.616	664	1.140/1.200	1.500/1.500	750	3.780/3.780
2,0-l-TDI ²⁾	103	2.280	1.534	746	1.100/1.200	1.500/1.500	750	3.780/3.780
2,0-l-TDI BlueMotion Technology ²⁾	103	2.280	1.534	746	1.100/1.200	1.500/1.500	750	3.780/3.780
2,0-l-TDI mit DSG ²⁾	103	2.280	1.556	724	1.125/1.200	1.500/1.500	750	3.780/3.780

1) Ausstattungen können die Nutzlast bzw. Zuladung durch Erhöhung/Verringerung des Leergewichts beeinflussen. Bitte fragen Sie hierzu Ihren Volkswagen Nutzfahrzeuge Partner.

2) Zulässige HA-Last für Anhängerbetrieb +55 kg. 3) Zulässige HA-Last für Anhängerbetrieb +60 kg.

Zulässige Dachlast: 100 kg.

Zulässige Stützlast: 75 kg (bei 7-Sitzer mit Erdgasmotor [EcoFuel] keine Stützlast).

Die tatsächliche Nutzlast eines Fahrzeugs, die sich aus der Differenz zwischen zulässigem Gesamtgewicht und Leergewicht errechnet, ist nur durch Wiegen eines individuellen Fahrzeugs ermittelbar.

Gewichte.

Motor	Leistung (kW)	Zul. Gesamtgewicht (kg)	Leergewicht mit Fahrer (kg) ¹⁾	Nutzlast (kg) ¹⁾	Zul. Achslast vorn/hinten (kg)	Anhängelast gebremst, bei 12 %/8 % Steigung (kg)	Anhängelast ungebremst (kg)	Zul. Zuggesamtgewicht, bei 12 %/8 % Steigung (kg)
-------	---------------	-------------------------	---	-----------------------------	--------------------------------	--	-----------------------------	---

Caddy Trendline 7-Sitzer (optionales Ausstattungspaket) (Fortsetzung)

2,0-l-TDI mit DSG, BlueMotion Technology ²⁾	103	2.280	1.556	724	1.125/1.200	1.500/1.500	750	3.780/3.780
2,0-l-TDI 4MOTION mit DSG ³⁾	103	2.290	1.641	649	1.155/1.200	1.500/1.500	750	3.790/3.790
1,6-l-Autogas ³⁾	75	2.230	1.512	718	1.100/1.230	1.000/1.300	750	3.230/3.530
2,0-l-Erdgas	80	2.270	1.608	662	1.025/1.250	#/#	#	#/#

Caddy Comfortline 5-Sitzer, Caddy Highline 5-Sitzer

1,2-l-TSI	77	2.180	1.461	719	1.000/1.200	1.400/1.500	730	3.407/3.680
1,2-l-TSI BlueMotion Technology	77	2.180	1.461	719	1.000/1.200	1.400/1.500	730	3.407/3.680
1,6-l-TDI	75	2.264	1.547	717	1.075/1.200	1.500/1.500	750	3.650/3.650
1,6-l-TDI BlueMotion Technology	75	2.264	1.547	717	1.075/1.200	1.500/1.500	750	3.650/3.650
1,6-l-TDI mit DSG	75	2.280	1.565	715	1.100/1.200	1.500/1.500	750	3.780/3.780
1,6-l-TDI mit DSG, BlueMotion Technology	75	2.280	1.565	715	1.100/1.200	1.500/1.500	750	3.780/3.780
2,0-l-TDI 4MOTION	81	2.280	1.641	639	1.140/1.200	1.500/1.500	750	3.780/3.780
2,0-l-TDI	103	2.280	1.555	725	1.100/1.200	1.500/1.500	750	3.780/3.780
2,0-l-TDI BlueMotion Technology	103	2.280	1.555	725	1.100/1.200	1.500/1.500	750	3.780/3.780
2,0-l-TDI mit DSG	103	2.280	1.577	703	1.125/1.200	1.500/1.500	750	3.780/3.780
2,0-l-TDI mit DSG, BlueMotion Technology	103	2.280	1.577	703	1.125/1.200	1.500/1.500	750	3.780/3.780
2,0-l-TDI 4MOTION mit DSG	103	2.280	1.662	618	1.155/1.200	1.500/1.500	750	3.780/3.780
2,0-l-TDI mit DSG ⁴⁾	125	2.280	1.588	692	1.125/1.200	1.500/1.500	750	3.780/3.780
1,6-l-Autogas	75	2.180	1.537	643	1.100/1.200	1.200/1.500	750	3.300/3.680
2,0-l-Erdgas	80	2.175	1.628	547	1.025/1.200	1.200/1.500	750	3.375/3.675

Caddy Comfortline 7-Sitzer, Caddy Highline 7-Sitzer (jeweils optionales Ausstattungspaket) (Fortsetzung siehe nächste Seite)

1,2-l-TSI ²⁾	77	2.180	1.461	719	1.000/1.200	1.200/1.500	730	3.380/3.680
1,2-l-TSI BlueMotion Technology ²⁾	77	2.180	1.461	719	1.000/1.200	1.200/1.500	730	3.380/3.680
1,6-l-TDI ²⁾	75	2.264	1.547	717	1.075/1.200	1.350/1.500	750	3.614/3.764
1,6-l-TDI BlueMotion Technology ²⁾	75	2.264	1.547	717	1.075/1.200	1.350/1.500	750	3.614/3.764
1,6-l-TDI mit DSG ²⁾	75	2.280	1.565	715	1.100/1.200	1.500/1.500	750	3.780/3.780
1,6-l-TDI mit DSG, BlueMotion Technology ²⁾	75	2.280	1.565	715	1.100/1.200	1.500/1.500	750	3.780/3.780
2,0-l-TDI 4MOTION ³⁾	81	2.280	1.641	639	1.140/1.200	1.500/1.500	750	3.780/3.780
2,0-l-TDI ²⁾	103	2.280	1.555	725	1.100/1.200	1.500/1.500	750	3.780/3.780
2,0-l-TDI BlueMotion Technology ²⁾	103	2.280	1.555	725	1.100/1.200	1.500/1.500	750	3.780/3.780
2,0-l-TDI mit DSG ²⁾	103	2.280	1.577	703	1.125/1.200	1.500/1.500	750	3.780/3.780
2,0-l-TDI mit DSG, BlueMotion Technology ²⁾	103	2.280	1.577	703	1.125/1.200	1.500/1.500	750	3.780/3.780

1) Ausstattungen können die Nutzlast bzw. Zuladung durch Erhöhung/Verringerung des Leergewichts beeinflussen. Bitte fragen Sie hierzu Ihren Volkswagen Nutzfahrzeuge Partner.

2) Zulässige HA-Last für Anhängerbetrieb +55 kg. 3) Zulässige HA-Last für Anhängerbetrieb +60 kg. 4) Nur bei Caddy Highline. # Anhängervorrichtung nicht verfügbar.

Zulässige Dachlast: 100 kg.

Zulässige Stützlast: 75 kg (bei 7-Sitzer mit Erdgasmotor [EcoFuel] keine Stützlast).

Die tatsächliche Nutzlast eines Fahrzeugs, die sich aus der Differenz zwischen zulässigem Gesamtgewicht und Leergewicht errechnet, ist nur durch Wiegen eines individuellen Fahrzeugs ermittelbar.

Gewichte.

Motor	Leistung (kW)	Zul. Gesamtgewicht (kg)	Leergewicht mit Fahrer (kg) ¹⁾	Nutzlast (kg) ¹⁾	Zul. Achslast vorn/hinten (kg)	Anhängelast gebremst, bei 12 %/8 % Steigung (kg)	Anhängelast ungebremst (kg)	Zul. Zuggesamtgewicht, bei 12 %/8 % Steigung (kg)
-------	---------------	-------------------------	---	-----------------------------	--------------------------------	--	-----------------------------	---

Caddy Comfortline 7-Sitzer, Caddy Highline 7-Sitzer (jeweils optionales Ausstattungspaket) (Fortsetzung)

2,0-l-TDI 4MOTION mit DSG ²⁾	103	2.290	1.662	628	1.155/1.200	1.500/1.500	750	3.790/3.790
2,0-l-TDI mit DSG ^{3), 4)}	125	2.280	1.588	692	1.125/1.200	1.500/1.500	750	3.780/3.780
1,6-l-Autogas ²⁾	75	2.230	1.537	693	1.100/1.230	1.000/1.300	750	3.230/3.530
2,0-l-Erdgas	80	2.270	1.628	642	1.025/1.250	#/#	#	#/#

Caddy Maxi Startline 5-Sitzer

1,2-l-TSI	77	2.265	1.455	810	1.075/1.230	1.300/1.400	720	3.400/3.665
1,2-l-TSI BlueMotion Technology	77	2.265	1.455	810	1.075/1.230	1.300/1.400	720	3.400/3.665
1,6-l-TDI	75	2.280	1.532	748	1.150/1.230	1.500/1.500	750	3.650/3.650
1,6-l-TDI BlueMotion Technology	75	2.280	1.532	748	1.150/1.230	1.500/1.500	750	3.650/3.650
1,6-l-TDI mit DSG	75	2.280	1.550	730	1.175/1.230	1.500/1.500	750	3.780/3.780
1,6-l-TDI mit DSG, BlueMotion Technology	75	2.280	1.550	730	1.175/1.230	1.500/1.500	750	3.780/3.780
2,0-l-TDI 4MOTION	81	2.280	1.642	638	1.220/1.200	1.500/1.500	750	3.780/3.780
1,6-l-Autogas	75	2.270	1.530	740	1.125/1.230	1.200/1.500	750	3.303/3.770
2,0-l-Erdgas	80	2.280	1.691	589	1.150/1.250	1.100/1.400	750	3.380/3.680

Caddy Maxi Startline 7-Sitzer (optionales Ausstattungspaket)

1,2-l-TSI	77	2.265	1.455	810	1.075/1.250	1.100/1.400	720	3.365/3.665
1,2-l-TSI BlueMotion Technology	77	2.265	1.455	810	1.075/1.250	1.100/1.400	720	3.365/3.665
1,6-l-TDI	75	2.345	1.532	813	1.150/1.250	1.300/1.500	750	3.645/3.845
1,6-l-TDI BlueMotion Technology	75	2.345	1.532	813	1.150/1.250	1.300/1.500	750	3.645/3.845
1,6-l-TDI mit DSG	75	2.365	1.550	815	1.175/1.250	1.400/1.500	750	3.765/3.865
1,6-l-TDI mit DSG, BlueMotion Technology	75	2.365	1.550	815	1.175/1.250	1.400/1.500	750	3.765/3.865
2,0-l-TDI 4MOTION ⁵⁾	81	2.415	1.642	773	1.220/1.250	1.350/1.450	750	3.765/3.865
1,6-l-Autogas ⁵⁾	75	2.280	1.530	750	1.125/1.250	1.000/1.300	750	3.280/3.580
2,0-l-Erdgas	80	2.415	1.691	724	1.150/1.300	#/#	#	#/#

Caddy Maxi Trendline 7-Sitzer (Fortsetzung siehe nächste Seite)

1,2-l-TSI ⁶⁾	77	2.265	1.514	751	1.075/1.250	1.100/1.400	750	3.365/3.665
1,2-l-TSI BlueMotion Technology ⁶⁾	77	2.265	1.514	751	1.075/1.250	1.100/1.400	750	3.365/3.665
1,6-l-TDI ⁶⁾	75	2.345	1.591	754	1.150/1.250	1.300/1.500	750	3.645/3.845
1,6-l-TDI BlueMotion Technology ⁶⁾	75	2.345	1.591	754	1.150/1.250	1.300/1.500	750	3.645/3.845
1,6-l-TDI mit DSG ⁶⁾	75	2.365	1.609	756	1.175/1.250	1.400/1.500	750	3.765/3.865
1,6-l-TDI mit DSG, BlueMotion Technology ⁶⁾	75	2.365	1.609	756	1.175/1.250	1.400/1.500	750	3.765/3.865
2,0-l-TDI 4MOTION ⁵⁾	81	2.415	1.690	725	1.220/1.250	1.350/1.450	750	3.765/3.865
2,0-l-TDI ⁶⁾	103	2.365	1.608	757	1.175/1.250	1.400/1.500	750	3.765/3.865

1) Ausstattungen können die Nutzlast bzw. Zuladung durch Erhöhung/Verringerung des Leergewichts beeinflussen. Bitte fragen Sie hierzu Ihren Volkswagen Nutzfahrzeuge Partner.

2) Zulässige HA-Last für Anhängerbetrieb +60 kg. 3) Nur bei Caddy Highline. 4) Zulässige HA-Last für Anhängerbetrieb +55 kg. 5) Zulässige HA-Last für Anhängerbetrieb +50 kg.

6) Zulässige HA-Last für Anhängerbetrieb +15 kg. # Anhängervorrichtung nicht verfügbar.

Zulässige Dachlast: 100 kg.

Zulässige Stützlast: 75 kg (bei 7-Sitzer mit Erdgasmotor [EcoFuel] keine Stützlast).

Die tatsächliche Nutzlast eines Fahrzeugs, die sich aus der Differenz zwischen zulässigem Gesamtgewicht und Leergewicht errechnet, ist nur durch Wiegen eines individuellen Fahrzeugs ermittelbar.

Gewichte.

Motor	Leistung (kW)	Zul. Gesamtgewicht (kg)	Leergewicht mit Fahrer (kg) ¹⁾	Nutzlast (kg) ¹⁾	Zul. Achslast vorn/hinten (kg)	Anhängelast gebremst, bei 12 %/8 % Steigung (kg)	Anhängelast ungebremst (kg)	Zul. Zuggesamtgewicht, bei 12 %/8 % Steigung (kg)
-------	---------------	-------------------------	---	-----------------------------	--------------------------------	--	-----------------------------	---

Caddy Maxi Trendline 7-Sitzer (Fortsetzung)

2,0-l-TDI BlueMotion Technology ²⁾	103	2.365	1.608	757	1.175/1.250	1.400/1.500	750	3.765/3.865
2,0-l-TDI mit DSG ²⁾	103	2.380	1.630	750	1.175/1.250	1.400/1.500	750	3.780/3.880
2,0-l-TDI mit DSG, BlueMotion Technology ²⁾	103	2.380	1.630	750	1.175/1.250	1.400/1.500	750	3.780/3.880
2,0-l-TDI 4MOTION mit DSG ³⁾	103	2.415	1.710	705	1.235/1.250	1.350/1.450	750	3.765/3.865
1,6-l-Autogas ³⁾	75	2.280	1.589	691	1.125/1.250	1.000/1.300	750	3.280/3.580
2,0-l-Erdgas	80	2.415	1.736	679	1.150/1.300	#/#	#	#/#

Caddy Maxi Trendline 5-Sitzer (optionales Ausstattungspaket)

1,2-l-TSI	77	2.265	1.514	751	1.075/1.230	1.300/1.400	750	3.400/3.665
1,2-l-TSI BlueMotion Technology	77	2.265	1.514	751	1.075/1.230	1.300/1.400	750	3.400/3.665
1,6-l-TDI	75	2.280	1.591	689	1.150/1.230	1.500/1.500	750	3.657/3.657
1,6-l-TDI BlueMotion Technology	75	2.280	1.591	689	1.150/1.230	1.500/1.500	750	3.657/3.657
1,6-l-TDI mit DSG	75	2.280	1.609	671	1.175/1.230	1.500/1.500	750	3.780/3.780
1,6-l-TDI mit DSG, BlueMotion Technology	75	2.280	1.609	671	1.175/1.230	1.500/1.500	750	3.780/3.780
2,0-l-TDI 4MOTION	81	2.280	1.690	590	1.220/1.200	1.500/1.500	750	3.780/3.780
2,0-l-TDI	103	2.365	1.608	757	1.175/1.250	1.500/1.500	750	3.800/3.800
2,0-l-TDI BlueMotion Technology	103	2.365	1.608	757	1.175/1.250	1.500/1.500	750	3.800/3.800
2,0-l-TDI mit DSG	103	2.380	1.630	750	1.175/1.250	1.500/1.500	750	3.800/3.800
2,0-l-TDI mit DSG, BlueMotion Technology	103	2.380	1.630	750	1.175/1.250	1.500/1.500	750	3.800/3.800
2,0-l-TDI 4MOTION mit DSG	103	2.297	1.710	587	1.235/1.200	1.500/1500	750	3.797/3.797
1,6-l-Autogas	75	2.270	1.589	681	1.125/1.230	1.100/1.400	750	3.300/3.670
2,0-l-Erdgas	80	2.280	1.736	544	1.150/1.250	#/#	#	#/#

1) Ausstattungen können die Nutzlast bzw. Zuladung durch Erhöhung/Verringerung des Leergewichts beeinflussen. Bitte fragen Sie hierzu Ihren Volkswagen Nutzfahrzeuge Partner.
 2) Zulässige HA-Last für Anhängerbetrieb +15 kg. 3) Zulässige HA-Last für Anhängerbetrieb +50 kg. # Anhängervorrichtung nicht verfügbar.

Zulässige Dachlast: 100 kg.

Zulässige Stützlast: 75 kg (bei 7-Sitzer mit Erdgasmotor [EcoFuel] keine Stützlast).

Die tatsächliche Nutzlast eines Fahrzeugs, die sich aus der Differenz zwischen zulässigem Gesamtgewicht und Leergewicht errechnet, ist nur durch Wiegen eines individuellen Fahrzeugs ermittelbar.

Gewichte.

Motor	Leistung (kW)	Zul. Gesamtgewicht (kg)	Leergewicht mit Fahrer (kg) ¹⁾	Nutzlast (kg) ¹⁾	Zul. Achslast vorn/hinten (kg)	Anhängelast gebremst, bei 12%/8% Steigung (kg)	Anhängelast ungebremst (kg)	Zul. Zuggesamtgewicht, bei 12%/8% Steigung (kg)
Caddy Maxi Comfortline 7-Sitzer, Caddy Maxi Highline 7-Sitzer								
1,2-l-TSI ²⁾	77	2.265	1.541	724	1.075/1.250	1.100/1.400	750	3.365/3.665
1,2-l-TSI BlueMotion Technology ²⁾	77	2.265	1.541	724	1.075/1.250	1.100/1.400	750	3.365/3.665
1,6-l-TDI ²⁾	75	2.345	1.618	727	1.150/1.250	1.300/1.500	750	3.645/3.845
1,6-l-TDI BlueMotion Technology ²⁾	75	2.345	1.618	727	1.150/1.250	1.300/1.500	750	3.645/3.845
1,6-l-TDI mit DSG ²⁾	75	2.365	1.636	729	1.175/1.250	1.400/1.500	750	3.765/3.865
1,6-l-TDI mit DSG, BlueMotion Technology ²⁾	75	2.365	1.636	729	1.175/1.250	1.400/1.500	750	3.765/3.865
2,0-l-TDI 4MOTION ³⁾	81	2.415	1.720	695	1.220/1.250	1.350/1.450	750	3.765/3.865
2,0-l-TDI ²⁾	103	2.365	1.631	734	1.175/1.250	1.400/1.500	750	3.765/3.865
2,0-l-TDI BlueMotion Technology ²⁾	103	2.365	1.631	734	1.175/1.250	1.400/1.500	750	3.765/3.865
2,0-l-TDI mit DSG ²⁾	103	2.380	1.653	727	1.175/1.250	1.400/1.500	750	3.780/3.880
2,0-l-TDI mit DSG, BlueMotion Technology ²⁾	103	2.380	1.653	727	1.175/1.250	1.400/1.500	750	3.780/3.880
2,0-l-TDI 4MOTION mit DSG ³⁾	103	2.415	1.733	682	1.235/1.250	1.350/1.450	750	3.765/3.865
2,0-l-TDI mit DSG ²⁾	125	2.380	1.664	716	1.175/1.250	1.400/1.500	750	3.780/3.880
1,6-l-Autogas ³⁾	75	2.280	1.616	664	1.125/1.250	1.000/1.300	750	3.280/3.580
2,0-l-Erdgas	80	2.415	1.763	652	1.150/1.300	#/#	#	#/#
Caddy Maxi Comfortline 5-Sitzer, Caddy Maxi Highline 5-Sitzer (jeweils optionales Ausstattungspaket)								
1,2-l-TSI	77	2.265	1.541	724	1.075/1.230	1.300/1.400	750	3.400/3.665
1,2-l-TSI BlueMotion Technology	77	2.265	1.541	724	1.075/1.230	1.300/1.400	750	3.400/3.665
1,6-l-TDI	75	2.280	1.618	662	1.150/1.230	1.500/1.500	750	3.664/3.664
1,6-l-TDI BlueMotion Technology	75	2.280	1.618	662	1.150/1.230	1.500/1.500	750	3.664/3.664
1,6-l-TDI mit DSG	75	2.280	1.636	644	1.175/1.230	1.500/1.500	750	3.780/3.780
1,6-l-TDI mit DSG, BlueMotion Technology	75	2.280	1.636	644	1.175/1.230	1.500/1.500	750	3.780/3.780
2,0-l-TDI 4MOTION	81	2.280	1.720	560	1.220/1.200	1.500/1.500	750	3.780/3.780
2,0-l-TDI	103	2.365	1.631	734	1.175/1.250	1.500/1.500	750	3.800/3.800
2,0-l-TDI BlueMotion Technology	103	2.365	1.631	734	1.175/1.250	1.500/1.500	750	3.800/3.800
2,0-l-TDI mit DSG	103	2.380	1.653	727	1.175/1.250	1.500/1.500	750	3.800/3.800
2,0-l-TDI mit DSG, BlueMotion Technology	103	2.380	1.653	727	1.175/1.250	1.500/1.500	750	3.800/3.800
2,0-l-TDI 4MOTION mit DSG	103	2.297	1.733	564	1.235/1.200	1.500/1.500	750	3.797/3.797
2,0-l-TDI mit DSG	125	2.380	1.664	716	1.175/1.250	1.500/1.500	750	3.800/3.800
1,6-l-Autogas	75	2.270	1.616	654	1.125/1.230	1.100/1.400	750	3.300/3.670
2,0-l-Erdgas	80	2.280	1.763	517	1.150/1.250	1.100/1.400	750	3.380/3.680

1) Ausstattungen können die Nutzlast bzw. Zuladung durch Erhöhung/Verringerung des Leergewichts beeinflussen. Bitte fragen Sie hierzu Ihren Volkswagen Nutzfahrzeuge Partner.
 2) Zulässige HA-Last für Anhängerbetrieb +15 kg. 3) Zulässige HA-Last für Anhängerbetrieb +50 kg. # Anhängervorrichtung nicht verfügbar.

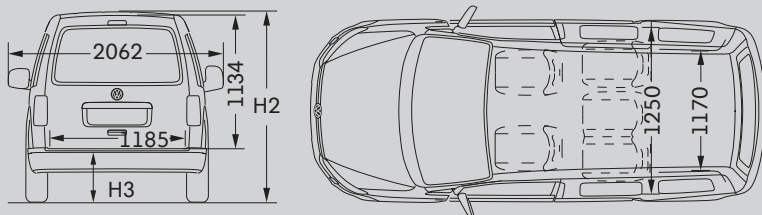
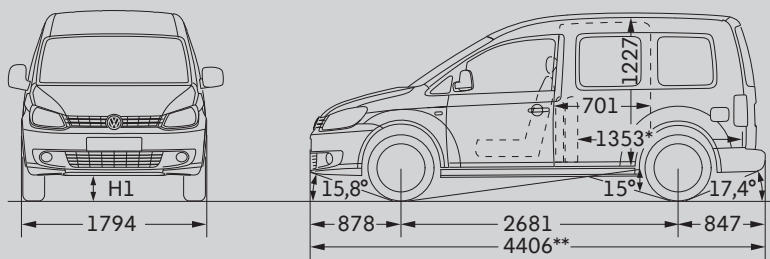
Zulässige Dachlast: 100 kg.

Zulässige Stützlast: 75 kg (bei 7-Sitzer mit Erdgasmotor [EcoFuel] keine Stützlast).

Die tatsächliche Nutzlast eines Fahrzeugs, die sich aus der Differenz zwischen zulässigem Gesamtgewicht und Leergewicht errechnet, ist nur durch Wiegen eines individuellen Fahrzeugs ermittelbar.

Maßzeichnungen.

Caddy Startline 5-Sitzer BlueMotion Technology, 4MOTION, EcoFuel, BiFuel



* Gepäckraumlänge, gemessen am Fahrzeugboden, bei nach vorn gewickelter 2. Sitzreihe.

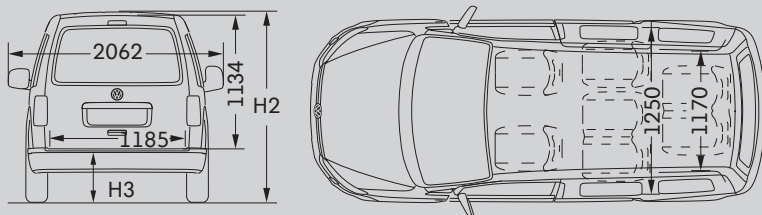
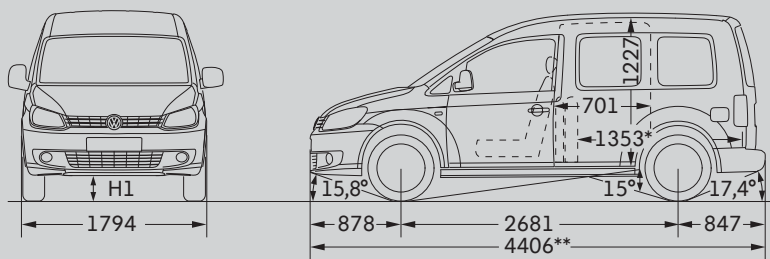
Ohne Sitze im Lade-/Fahrerraum 1781 mm.

**Fahrzeuglänge bei Sonderausstattung Anhängervorrichtung 4505 mm.

	H1	H2	H3
5-Sitzer	157	1822	575
Abweichende Maße bei:			
- 4MOTION	158	1850	613
- EcoFuel	123	1819	572
Abweichende Böschungswinkel vorn/hinten bei:			
- 4MOTION			14,8°/23,1°
- EcoFuel			16,3°/17,2°
Abweichender Rampenwinkel bei:			
- 4MOTION			17,7°
- EcoFuel			12,8°
Lade-/Fahrerraum, Volumen:			
- hinter der 2. Sitzreihe			918 l
- bei nach vorn gewickelter 2. Sitzreihe			3.020 l
- ohne Sitze im Lade-/Fahrerraum			3.200 l
Seitliche Schiebetür, Breite/Höhe		701/1.086 mm	
Heckklappe, Breite/Höhe		1.185/1.134 mm	
Wendekreis		11,1 m	

Alle Maße in mm.

Caddy Startline 7-Sitzer BlueMotion Technology, 4MOTION, EcoFuel, BiFuel



* Gepäckraumlänge, gemessen am Fahrzeugboden, bei nach vorn gewickelter 2. Sitzreihe (ohne Sitze in der 3. Sitzreihe).

Ohne Sitze im Lade-/Fahrerraum 1781 mm.

**Fahrzeuglänge bei Sonderausstattung Anhängervorrichtung 4505 mm.

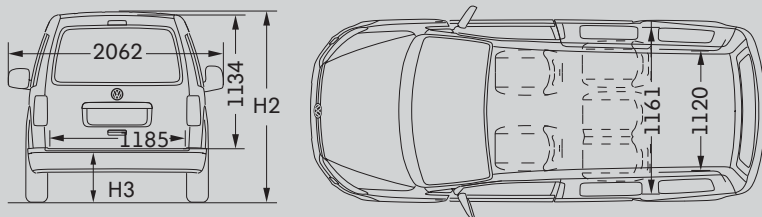
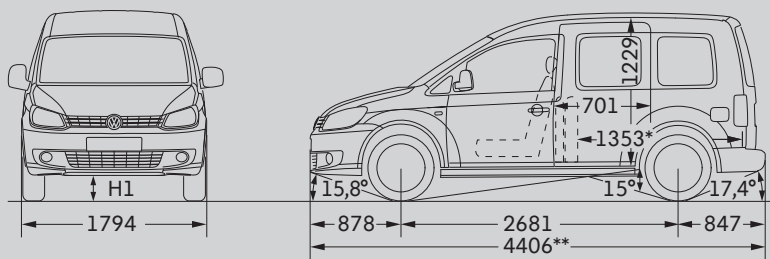
	H1	H2	H3
7-Sitzer	157	1822	575
Abweichende Maße bei:			
- 4MOTION	158	1850	613
- EcoFuel	123	1819	572
Abweichende Böschungswinkel vorn/hinten bei:			
- 4MOTION			14,8°/23,1°
- EcoFuel			16,3°/17,2°
Abweichender Rampenwinkel bei:			
- 4MOTION			17,7°
- EcoFuel			12,8°
Lade-/Fahrerraum, Volumen:			
- bei aufgestellter 3. Sitzreihe bis Oberkante Sitzlehne			190 l
Seitliche Schiebetür, Breite/Höhe		701/1.086 mm	
Heckklappe, Breite/Höhe		1.185/1.134 mm	
Wendekreis		11,1 m	

Alle Maße in mm.

Alle Maßangaben sind auf Basis der Serienfahrzeuge ermittelt. Die hier aufgeführten Höhenmaße können je nach Ausstattung um ca. ±50 mm differieren. Die Gradangaben für Böschungswinkel vorn und hinten sowie für den Rampenwinkel beziehen sich jeweils auf den beladenen Zustand des Fahrzeugs unter Beachtung des zulässigen Gesamtgewichts. Die Fahrzeugzeichnungen sind nicht maßstabgerecht.

Maßzeichnungen.

Caddy Trendline 5-Sitzer BlueMotion Technology, 4MOTION, EcoFuel, BiFuel



* Gepäckraumlänge, gemessen am Fahrzeugboden, bei nach vorn gewickelter 2. Sitzreihe.

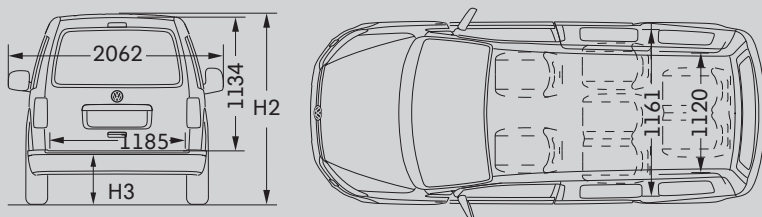
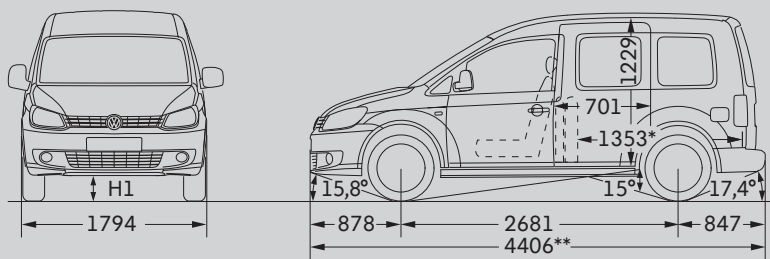
Ohne Sitze im Lade-/Fahrgastraum 1781 mm.

**Fahrzeuglänge bei Sonderausstattung Anhängervorrichtung 4505 mm.

	H1	H2	H3
5-Sitzer	157	1822	575
Abweichende Maße bei:			
- 4MOTION	158	1850	613
- EcoFuel	123	1819	572
Abweichende Böschungswinkel vorn/hinten bei:			
- 4MOTION			14,8°/23,1°
- EcoFuel			16,3°/17,2°
Abweichender Rampenwinkel bei:			
- 4MOTION			17,7°
- EcoFuel			12,8°
Lade-/Fahrgastraum, Volumen:			
- hinter der 2. Sitzreihe, mit Abdeckung			750 l
- bei nach vorn gewickelter 2. Sitzreihe			2.852 l
- ohne Sitze im Lade-/Fahrgastraum			3.030 l
Seitliche Schiebetüren, Breite/Höhe			701/1.086 mm
Heckklappe, Breite/Höhe			1.185/1.134 mm
Wendekreis			11,1 m

Alle Maße in mm.

Caddy Trendline 7-Sitzer BlueMotion Technology, 4MOTION, EcoFuel, BiFuel



* Gepäckraumlänge, gemessen am Fahrzeugboden, bei nach vorn gewickelter 2. Sitzreihe (ohne Sitze in der 3. Sitzreihe).

Ohne Sitze im Lade-/Fahrgastraum 1781 mm.

**Fahrzeuglänge bei Sonderausstattung Anhängervorrichtung 4505 mm.

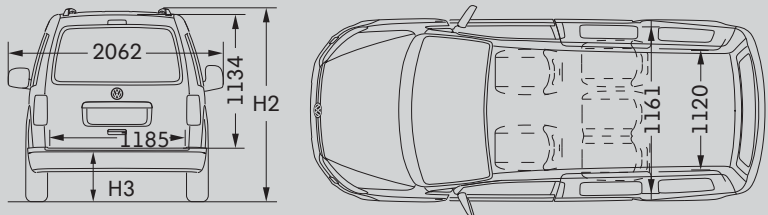
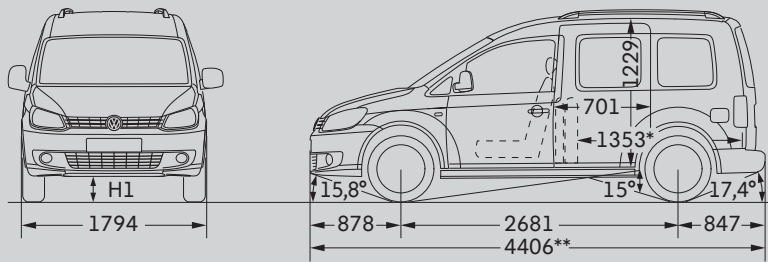
	H1	H2	H3
7-Sitzer	157	1822	575
Abweichende Maße bei:			
- 4MOTION	158	1850	613
- EcoFuel	123	1819	572
Abweichende Böschungswinkel vorn/hinten bei:			
- 4MOTION			14,8°/23,1°
- EcoFuel			16,3°/17,2°
Abweichender Rampenwinkel bei:			
- 4MOTION			17,7°
- EcoFuel			12,8°
Lade-/Fahrgastraum, Volumen:			
- bei aufgestellter 3. Sitzreihe bis Oberkante Sitzlehne			190 l
Seitliche Schiebetüren, Breite/Höhe			701/1.086 mm
Heckklappe, Breite/Höhe			1.185/1.134 mm
Wendekreis			11,1 m

Alle Maße in mm.

Alle Maßangaben sind auf Basis der Serienfahrzeuge ermittelt. Die hier aufgeführten Höhenmaße können je nach Ausstattung um ca. ±50 mm differieren. Die Gradangaben für Böschungswinkel vorn und hinten sowie für den Rampenwinkel beziehen sich jeweils auf den beladenen Zustand des Fahrzeugs unter Beachtung des zulässigen Gesamtgewichts. Die Fahrzeugzeichnungen sind nicht maßstabgerecht.

Maßzeichnungen.

Caddy Comfortline 5-Sitzer/Caddy Highline 5-Sitzer BlueMotion Technology, 4MOTION, EcoFuel, BiFuel



* Gepäckraumlänge, gemessen am Fahrzeugboden, bei nach vorn gewickelter 2. Sitzreihe.

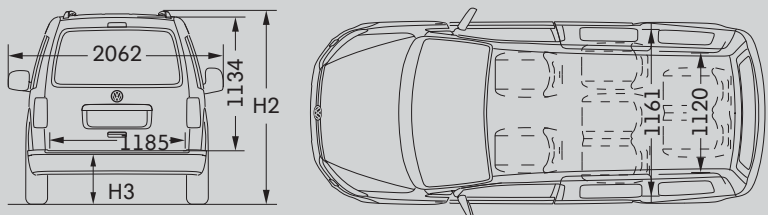
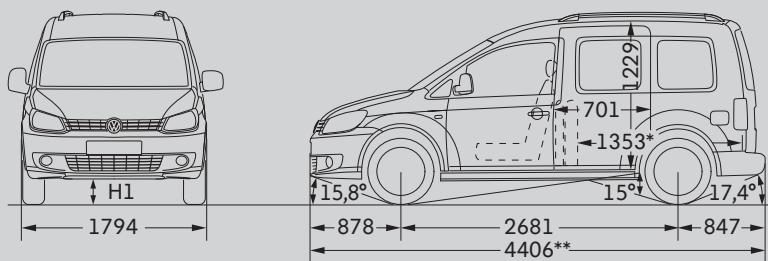
Ohne Sitze im Lade-/Fahrerraum 1781 mm.

**Fahrzeuglänge bei Sonderausstattung Anhängervorrichtung 4505 mm.

	H1	H2	H3
5-Sitzer	157	1856	575
Abweichende Maße bei:			
- 4MOTION	158	1885	613
- EcoFuel	123	1853	572
Abweichende Böschungswinkel vorn/hinten bei:			
- 4MOTION			14,8°/23,1°
- EcoFuel			16,3°/17,2°
Abweichender Rampenwinkel bei:			
- 4MOTION			17,7°
- EcoFuel			12,8°
Lade-/Fahrerraum, Volumen:			
- hinter der 2. Sitzreihe, mit Abdeckung			750 l
- bei nach vorn gewickelter 2. Sitzreihe			2.852 l
- ohne Sitze im Lade-/Fahrerraum			3.030 l
Seitliche Schiebetüren, Breite/Höhe			701/1.086 mm
Heckklappe, Breite/Höhe			1.185/1.134 mm
Wendekreis			11,1 m

Alle Maße in mm.

Caddy Comfortline 7-Sitzer/Caddy Highline 7-Sitzer BlueMotion Technology, 4MOTION, EcoFuel, BiFuel



* Gepäckraumlänge, gemessen am Fahrzeugboden, bei nach vorn gewickelter 2. Sitzreihe (ohne Sitze in der 3. Sitzreihe).

Ohne Sitze im Lade-/Fahrerraum 1781 mm.

**Fahrzeuglänge bei Sonderausstattung Anhängervorrichtung 4505 mm.

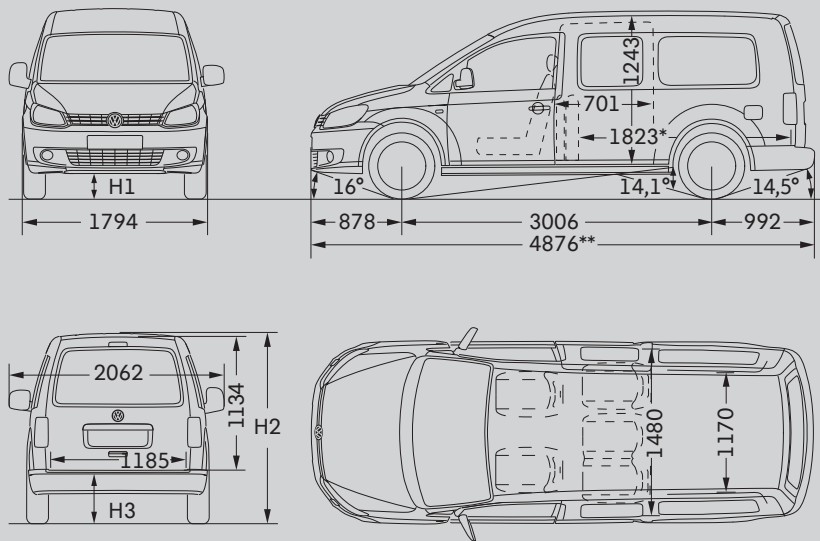
	H1	H2	H3
7-Sitzer	157	1856	575
Abweichende Maße bei:			
- 4MOTION	158	1885	613
- EcoFuel	123	1853	572
Abweichende Böschungswinkel vorn/hinten bei:			
- 4MOTION			14,8°/23,1°
- EcoFuel			16,3°/17,2°
Abweichender Rampenwinkel bei:			
- 4MOTION			17,7°
- EcoFuel			12,8°
Lade-/Fahrerraum, Volumen:			
- bei aufgestellter 3. Sitzreihe bis Oberkante Sitzlehne			190 l
Seitliche Schiebetüren, Breite/Höhe			701/1.086 mm
Heckklappe, Breite/Höhe			1.185/1.134 mm
Wendekreis			11,1 m

Alle Maße in mm.

Alle Maßangaben sind auf Basis der Serienfahrzeuge ermittelt. Die hier aufgeführten Höhenmaße können je nach Ausstattung um ca. ±50 mm differieren. Die Gradangaben für Böschungswinkel vorn und hinten sowie für den Rampenwinkel beziehen sich jeweils auf den beladenen Zustand des Fahrzeugs unter Beachtung des zulässigen Gesamtgewichts. Die Fahrzeugzeichnungen sind nicht maßstabgerecht.

Maßzeichnungen.

Caddy Maxi Startline 5-Sitzer BlueMotion Technology, 4MOTION, EcoFuel, BiFuel



* Gepäckraumlänge, gemessen am Fahrzeugboden, bei nach vorn gewickelter 2. Sitzreihe.

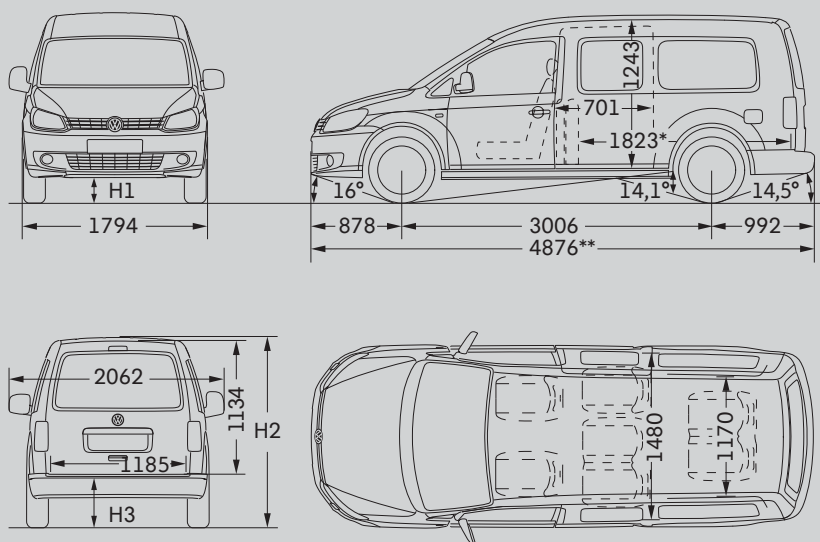
Ohne Sitze im Lade-/Fahrgastraum 2250 mm.

**Fahrzeuginnenlänge bei Sonderausstattung Anhängervorrichtung 4975 mm.

	H1	H2	H3
Maxi 5-Sitzer	160	1831	585
Abweichende Maße bei:			
- 4MOTION	157	1863	624
- EcoFuel	145	1831	582
Abweichende Böschungswinkel vorn/hinten bei:			
- 4MOTION			14,8°/19,6°
- EcoFuel			16,3°/14,4°
Abweichender Rampenwinkel bei:			
- 4MOTION			15,4°
- EcoFuel			10,5°
Lade-/Fahrgastraum, Volumen:			
- hinter der 2. Sitzreihe			1.650 l
- bei nach vorn gewickelter 2. Sitzreihe			3.950 l
- ohne Sitze im Lade-/Fahrgastraum			4.130 l
Seitliche Schiebetür, Breite/Höhe		701/1.084 mm	
Heckklappe, Breite/Höhe		1.185/1.134 mm	
Wendekreis		12,2 m	

Alle Maße in mm.

Caddy Maxi Startline 7-Sitzer BlueMotion Technology, 4MOTION, EcoFuel, BiFuel



* Gepäckraumlänge, gemessen am Fahrzeugboden, bei nach vorn gewickelter 2. Sitzreihe (ohne Sitze in der 3. Sitzreihe).

Ohne Sitze im Lade-/Fahrgastraum 2250 mm.

**Fahrzeuginnenlänge bei Sonderausstattung Anhängervorrichtung 4975 mm.

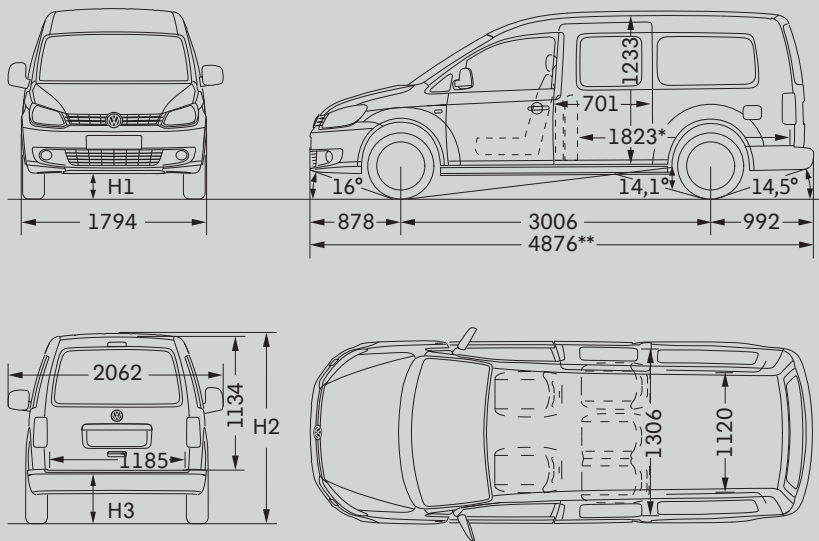
	H1	H2	H3
Maxi 7-Sitzer	160	1831	585
Abweichende Maße bei:			
- 4MOTION	157	1863	624
- EcoFuel	145	1831	582
Abweichende Böschungswinkel vorn/hinten bei:			
- 4MOTION			14,8°/19,6°
- EcoFuel			16,3°/14,4°
Abweichender Rampenwinkel bei:			
- 4MOTION			15,4°
- EcoFuel			10,5°
Lade-/Fahrgastraum, Volumen:			
- bei aufgestellter 3. Sitzreihe bis Oberkante Sitzlehne			530 l
Seitliche Schiebetür, Breite/Höhe		701/1.084 mm	
Heckklappe, Breite/Höhe		1.185/1.134 mm	
Wendekreis		12,2 m	

Alle Maße in mm.

Alle Maßangaben sind auf Basis der Serienfahrzeuge ermittelt. Die hier aufgeführten Höhenmaße können je nach Ausstattung um ca. ±50 mm differieren. Die Gradangaben für Böschungswinkel vorn und hinten sowie für den Rampenwinkel beziehen sich jeweils auf den beladenen Zustand des Fahrzeugs unter Beachtung des zulässigen Gesamtgewichts. Die Fahrzeugzeichnungen sind nicht maßstabgerecht.

Maßzeichnungen.

Caddy Maxi Trendline 5-Sitzer BlueMotion Technology, 4MOTION, EcoFuel, BiFuel



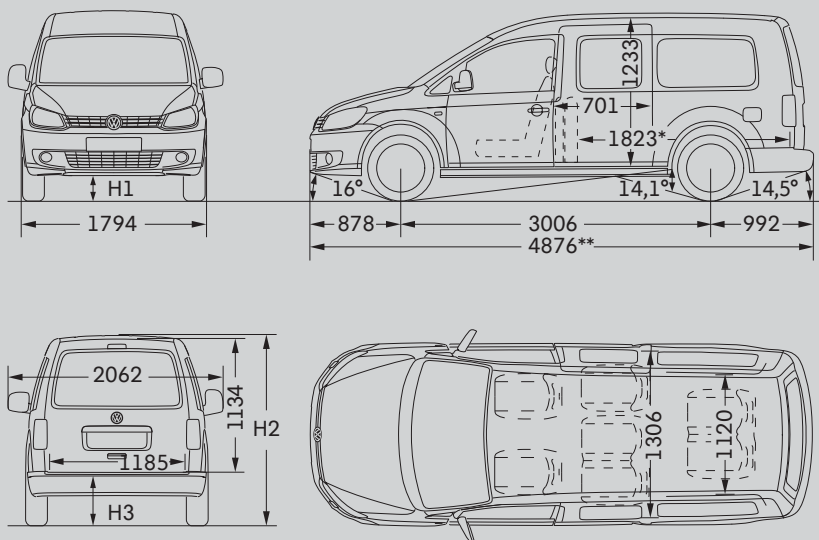
* Gepäckraumlänge, gemessen am Fahrzeugboden, bei nach vorn gewickelter 2. Sitzreihe.

Ohne Sitze im Lade-/Fahrgastraum 2250 mm.

**Fahrzeuginnenlänge bei Sonderausstattung Anhängervorrichtung 4975 mm.

	H1	H2	H3
Maxi 5-Sitzer	160	1831	585
Abweichende Maße bei:			
- 4MOTION	157	1863	624
- EcoFuel	145	1831	582
Abweichende Böschungswinkel vorn/hinten bei:			
- 4MOTION			14,8°/19,6°
- EcoFuel			16,3°/14,4°
Abweichender Rampenwinkel bei:			
- 4MOTION			15,4°
- EcoFuel			10,5°
Lade-/Fahrgastraum, Volumen:			
- hinter der 2. Sitzreihe, mit Abdeckung			1.350 l
- bei nach vorn gewickelter 2. Sitzreihe			3.700 l
- ohne Sitze im Lade-/Fahrgastraum			3.880 l
Seitliche Schiebetüren, Breite/Höhe			701/1.084 mm
Heckklappe, Breite/Höhe			1.185/1.134 mm
Wendekreis			12,2 m
Alle Maße in mm.			

Caddy Maxi Trendline 7-Sitzer BlueMotion Technology, 4MOTION, EcoFuel, BiFuel



* Gepäckraumlänge, gemessen am Fahrzeugboden, bei nach vorn gewickelter 2. Sitzreihe (ohne Sitze in der 3. Sitzreihe).

Ohne Sitze im Lade-/Fahrgastraum 2250 mm.

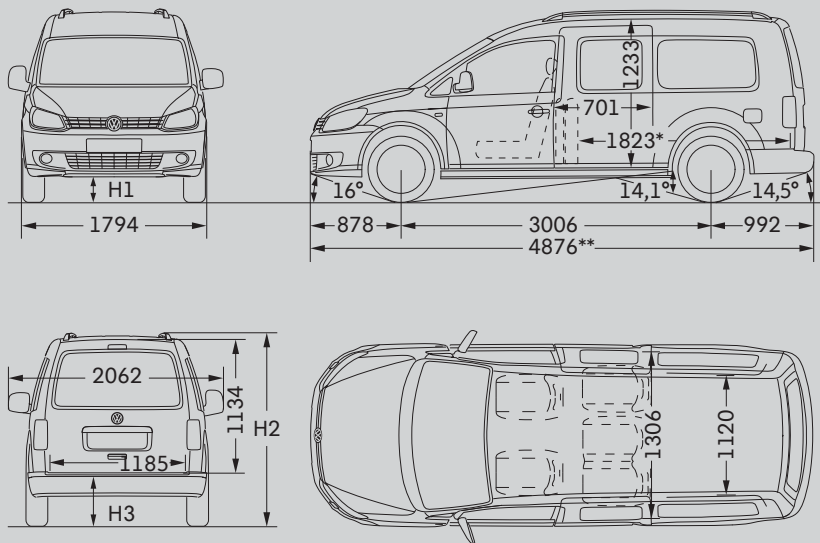
**Fahrzeuginnenlänge bei Sonderausstattung Anhängervorrichtung 4975 mm.

	H1	H2	H3
Maxi 7-Sitzer	160	1831	585
Abweichende Maße bei:			
- 4MOTION	157	1863	624
- EcoFuel	145	1831	582
Abweichende Böschungswinkel vorn/hinten bei:			
- 4MOTION			14,8°/19,6°
- EcoFuel			16,3°/14,4°
Abweichender Rampenwinkel bei:			
- 4MOTION			15,4°
- EcoFuel			10,5°
Lade-/Fahrgastraum, Volumen:			
- bei aufgestellter 3. Sitzreihe bis Oberkante Sitzlehne			530 l
Seitliche Schiebetüren, Breite/Höhe			701/1.084 mm
Heckklappe, Breite/Höhe			1.185/1.134 mm
Wendekreis			12,2 m
Alle Maße in mm.			

Alle Maßangaben sind auf Basis der Serienfahrzeuge ermittelt. Die hier aufgeführten Höhenmaße können je nach Ausstattung um ca. ±50 mm differieren. Die Gradangaben für Böschungswinkel vorn und hinten sowie für den Rampenwinkel beziehen sich jeweils auf den beladenen Zustand des Fahrzeugs unter Beachtung des zulässigen Gesamtgewichts. Die Fahrzeugzeichnungen sind nicht maßstabgerecht.

Maßzeichnungen.

Caddy Maxi Comfortline 5-Sitzer/Caddy Maxi Highline 5-Sitzer BlueMotion Technology, 4MOTION, EcoFuel, BiFuel



* Gepäckraumlänge, gemessen am Fahrzeugboden, bei nach vorn gewickelter 2. Sitzreihe.

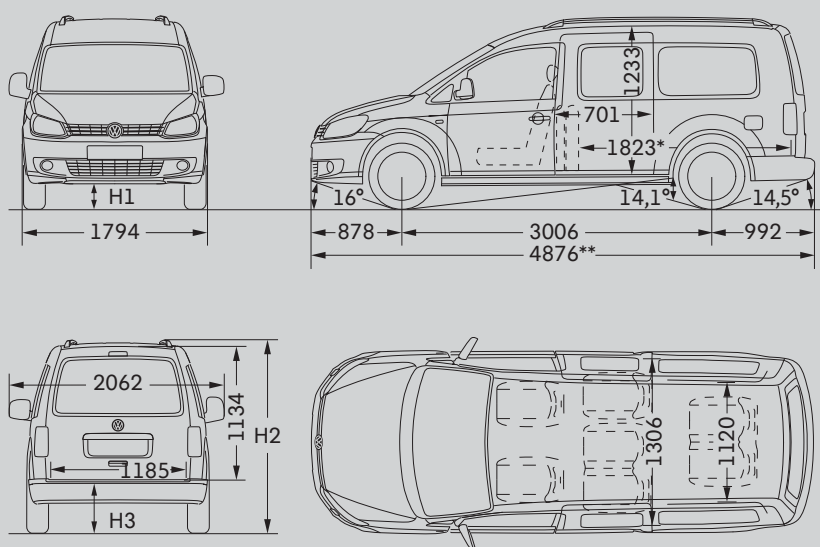
Ohne Sitze im Lade-/Fahrgastraum 2250 mm.

**Fahrzeuginnenlänge bei Sonderausstattung Anhängervorrichtung 4975 mm.

	H1	H2	H3
Maxi 5-Sitzer	160	1861	585
Abweichende Maße bei:			
- 4MOTION	157	1893	624
- EcoFuel	145	1861	582
Abweichende Böschungswinkel vorn/hinten bei:			
- 4MOTION			14,8°/19,6°
- EcoFuel			16,3°/14,4°
Abweichender Rampenwinkel bei:			
- 4MOTION			15,4°
- EcoFuel			10,5°
Lade-/Fahrgastraum, Volumen:			
- hinter der 2. Sitzreihe, mit Abdeckung			1.350 l
- bei nach vorn gewickelter 2. Sitzreihe			3.700 l
- ohne Sitze im Lade-/Fahrgastraum			3.880 l
Seitliche Schiebetüren, Breite/Höhe			701/1.084 mm
Heckklappe, Breite/Höhe			1.185/1.134 mm
Wendekreis			12,2 m

Alle Maße in mm.

Caddy Maxi Comfortline 7-Sitzer/Caddy Maxi Highline 7-Sitzer BlueMotion Technology, 4MOTION, EcoFuel, BiFuel



* Gepäckraumlänge, gemessen am Fahrzeugboden, bei nach vorn gewickelter 2. Sitzreihe (ohne Sitze in der 3. Sitzreihe).

Ohne Sitze im Lade-/Fahrgastraum 2250 mm.

**Fahrzeuginnenlänge bei Sonderausstattung Anhängervorrichtung 4975 mm.







	H1	H2	H3
Maxi 7-Sitzer	160	1861	585
Abweichende Maße bei:			
- 4MOTION	157	1893	624
- EcoFuel	145	1861	582
Abweichende Böschungswinkel vorn/hinten bei:			
- 4MOTION			14,8°/19,6°
- EcoFuel			16,3°/14,4°
Abweichender Rampenwinkel bei:			
- 4MOTION			15,4°
- EcoFuel			10,5°
Lade-/Fahrgastraum, Volumen:			
- bei aufgestellter 3. Sitzreihe bis Oberkante Sitzlehne			530 l
Seitliche Schiebetüren, Breite/Höhe			701/1.084 mm
Heckklappe, Breite/Höhe			1.185/1.134 mm
Wendekreis			12,2 m

Alle Maße in mm.

Alle Maßangaben sind auf Basis der Serienfahrzeuge ermittelt. Die hier aufgeführten Höhenmaße können je nach Ausstattung um ca. ±50 mm differieren. Die Gradangaben für Böschungswinkel vorn und hinten sowie für den Rampenwinkel beziehen sich jeweils auf den beladenen Zustand des Fahrzeugs unter Beachtung des zulässigen Gesamtgewichts. Die Fahrzeugzeichnungen sind nicht maßstabgerecht.




Reifenlabel.

Caddy

Sommerreifen	Größe	Rollwiderstand	Nasshaftung	Geräuschemission
	195/65 R 15	E – B	C – B	
	205/55 R 16	E – C	C – B	
	205/50 R 17	E – C	E – B	
Ganzjahresreifen	Größe	Rollwiderstand	Nasshaftung	Geräuschemission
	195/65 R 15	F – E	E	
	205/55 R 16	E	E	
Winterreifen	Größe	Rollwiderstand	Nasshaftung	Geräuschemission
	195/65 R 15	F – C	E – B	
	205/55 R 16	F – E	C – B	

Caddy Maxi

Sommerreifen	Größe	Rollwiderstand	Nasshaftung	Geräuschemission
	195/65 R 15	E – B	C – B	
	205/55 R 16	E – C	C – B	
	205/50 R 17	E – C	E – B	
Ganzjahresreifen	Größe	Rollwiderstand	Nasshaftung	Geräuschemission
	195/65 R 15	F – E	E	
	205/55 R 16	E	E	
Winterreifen	Größe	Rollwiderstand	Nasshaftung	Geräuschemission
	195/65 R 15	F – B	E – B	
	205/55 R 16	F – E	C – B	

-  Kraftstoffeffizienz – Der richtige Reifen hilft Ihnen, Kraftstoff zu sparen.
-  Nasshaftung – Ein kürzerer Bremsweg erhöht Ihre Sicherheit.
-  Externes Rollgeräusch – Ein leiserer Reifen erhöht Ihren Fahrkomfort und entlastet die Umwelt durch geringere Geräuschemission.

Die gezielte Bestellung eines bestimmten Reifenfabrikats ist aus logistischen und produktionstechnischen Gründen nicht möglich.

Der Caddy

265.1190.03.01 • Printed in Germany

Änderungen vorbehalten

Ausgabe: November 2012

www.volkswagen.de