



Übersicht der werkseitigen Räder-/Reifenfreigaben

Modellreihe 5 (E34)

Limousine/touring - Typ 5/H, ABE-Nr. E700 + E700/1

Allrad-Lim./-touring - Typ X5/H, ABE-Nr. F955

M-Limousine/touring - Typ M5/H, ABE-Nr. F022

BMW 518i, 520i, 524td, 525td, 525tds, 525i

BMW 530i (M30), 530i (M60), 535i, 540i

BMW 518i-, 520i-, 525i-, 530i-, 540i-touring

BMW 525td-, 525tds-, 518g-touring

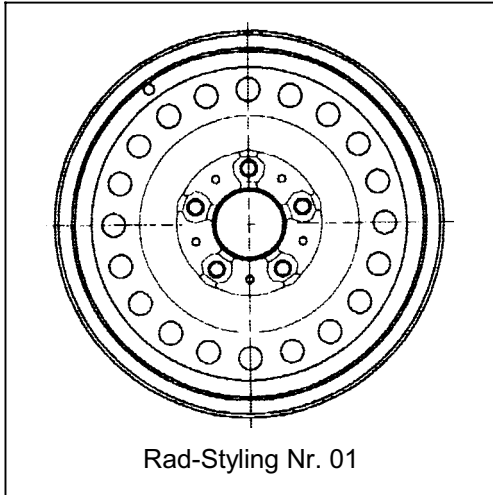
BMW 525iX, 525iX-touring und BMW M5, M5-touring

Reifen (schlauchlos)	Stahlrad	Einpreßtiefe	LM-Rad	Einpreßtiefe	Auflagen
BMW 518i, 520i, 524td, 525td, 525tds					
195/65 R 15	6 J x 15	H2 20 mm	6 J x 15	H2 20 mm	1) 2) 4) 17)
BMW 518i, 520i, 524td, 525td, 525tds, 525i					
195/65 R 15	6½ J x 15	H2 20 mm			1) 2) 5) 7)
200/60 R 390 M+S	165 TR 390	22 mm	165 TR 390	22 mm	1) 10) 17)
BMW 518i, 520i, 524td, 525td/tds, 525i, 530i (M30), 535i und 518i-, 520i-, 525td/tds-, 525i-, 518g-touring					
205/65 R 15	6½ J x 15	H2 20 mm	7 J x 15	H2 20 mm	1) 2) 5) 7) 8) 9)
205/65 R 15	7 J x 15	H2 20 mm	7 J x 15	H2 20 mm	1) 2) 6)
225/60 R 15	6½ J x 15	H2 20 mm	7 J x 15	H2 20 mm	1) 2) 5) 7) 8) 9)
225/60 R 15	7 J x 15	H2 20 mm	7 J x 15	H2 20 mm	1) 2) 6)
225/55 R 16			7 J x 16	H2 20 mm	1) 2)
TD 230/55 R 390			390 x 180 TD	19 mm	1) 2)
240/45 R 415			195 TR 415 CH	19 mm	1) 2) 3) 9)
220/55 R 390 M+S	165 TR 390	22 mm	165 TR 390	22 mm	1) 10) 17)
BMW 525iX und 525iX touring					
225/55 R 16	7½ J x 16	H2 54 mm	7½ J x 16	H2 54 mm	1) 2)
BMW 530i (M60), 540i und 530i touring, 540i touring					
225/60 R 15			7 J x 15	H2 20 mm	1) 2) 8) 9)
TD 230/55 R 390			390 x 180 TD	19 mm	1) 2)
240/45 R 415			195 TR 415 CH	19 mm	1) 2) 3) 9)
205/65 R 15 M+S	6½ J x 15	H2 20 mm	7 J x 15	H2 20 mm	1) 2) 5) 7) 8) 9)
205/65 R 15 M+S	7 J x 15	H2 20 mm	7 J x 15	H2 20 mm	1) 2) 6)
225/60 R 15	6½ J x 15	H2 20 mm	7 J x 15	H2 20 mm	1) 2) 5) 7) 8) 9)
225/60 R 15	7 J x 15	H2 20 mm	7 J x 15	H2 20 mm	1) 2) 6)
225/55 R 16			7 J x 16	H2 20 mm	1) 2)
BMW M5 und M5-touring sowie alle o. g. Modelle, jedoch ohne Allrad					
235/45 ZR 17*			8 J x 17	AH2* 20 mm	1) 2) 13) 17)
255/40 ZR 17**			9 J x 17	AH2** 22 mm	1) 2) 3) 14) 17)
225/50 R 16 M+S			7½ J x 16	H2 20 mm	1) 15)
BMW M5 und M5-touring ab Produktion 06.94					
245/40 ZR 18***			8 J x 18	AH2*** 20 mm	1) 2) 3) 13) 17)
245/40 ZR 18***			9 J x 18	AH2**** 22 mm	1) 2) 3) 14) 17)
235/45 R 17 M+S			8 J x 17	AH2* 20 mm	1) 13)
* Michelin europäischer Herstellung MXX, MXX2, MXX3, Pilot SX MXX3 oder Pirelli P700-Z					
** Michelin europäischer Herstellung MXX2, MXX3, Pilot SX MXX3 oder Pirelli P700-Z					
*** Michelin Pilot SX MXX3					
* Typ 2 226 403, 2 226 706, 1 182 217. Nicht f. M5/-tour.: Typ 1 180 117, 1 181 874, 1 182 300, 1 182 302, 1 182 307					
** Typ 2 226 707, 1 182 305. Nicht für M5/-touring: Typ 1 181 481, 1 181 878, 1 182 301, 1 182 303, 1 182 308					
*** Typ 2 227 931 bzw. **** Typ 2 227 933					

Modellreihe 5 (E34)

Limousine/touring - Typ 5/H, ABE-Nr. E700 + E700/1

BMW 518i, 520i, 524td, 525td, 525tds, 525i
 BMW 530i (M30), 530i (M60), 535i
 BMW 518i-, 520i-, 525i-, 530i-, 540i-touring
 BMW 525td-, 525tds-, 518g-touring



Rad-Styling Nr. 01

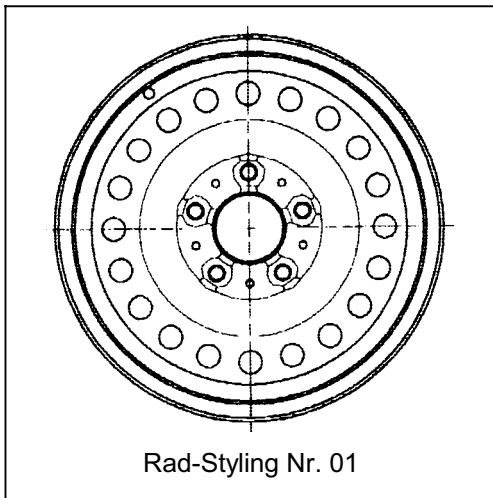
Stahlrad : 6 J x 15 H2, ET = 20mm

Zchg.-Nr. : 1 179 030
Best.-Nr. : 36 11 1 179 030
ABE-Nr. : E700, N. I., E700/1

>Auflagen:
>(4) (17)

Zulässige Reifengrößen: >(1) (2)

195/65 R 15 91H/V
 195/65 R 15 91Q/T/H M+S



Rad-Styling Nr. 01

Stahlrad : 6½ J x 15 H2, ET = 20 mm

Zchg.-Nr. : 1 179 807
Zchg.-Nr. : 1 129 381
Best.-Nr. : 36 11 1 129 381
Zchg.-Nr. : 1 181 843
Best.-Nr. : 36 11 1 181 843
ABE-Nr. : E700, N. I., E700/1, E700/1, N. V.

>Auflagen:
>(entfallen)

>(5) (7) (17)

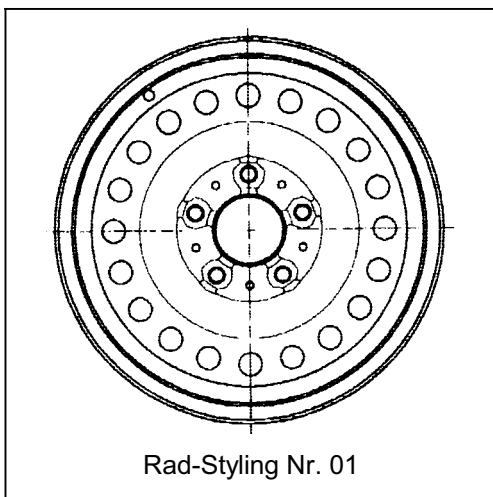
>(schwarz)

>(5) (7) (17)

>(silber)

Zulässige Reifengrößen: >(1) (2)

195/65 R 15 91H/V und Q/T/H M+S
 205/65 R 15 94H/V und Q/T/H M+S
 225/60 R 15 95H/V und Q/T/H M+S



Rad-Styling Nr. 01

Stahlrad : 7 J x 15 H2, ET = 20 mm

Zchg.-Nr. : 1 180 733
Best.-Nr. : 36 11 1 180 733
ABE-Nr. : E700/1

>Auflagen:
>(6) (17)

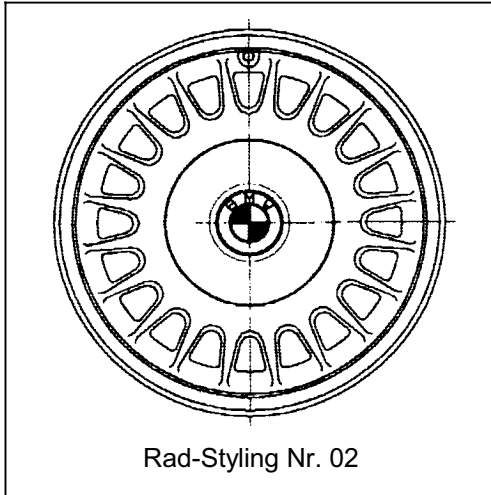
Zulässige Reifengrößen: >(1) ((2))

205/65 R 15 94H/V
 205/65 R 15 94Q/T/H M+S
 225/60 R 15 95H/V
 225/60 R 15 95Q/T/H M+S

Modellreihe 5 (E34)

Limousine/touring - Typ 5/H, ABE-Nr. E700 + E700/1

BMW 518i, 520i, 524td, 525td, 525tds, 525i
BMW 530i (M30), 530i (M60), 535i, 540i
BMW 518i-, 520i-, 525i-, 530i-, 540i-touring
BMW 525td-, 525tds-, 518g-touring



Rad-Styling Nr. 02

LM-Rad : 7 J x 15 H2, ET = 20 mm

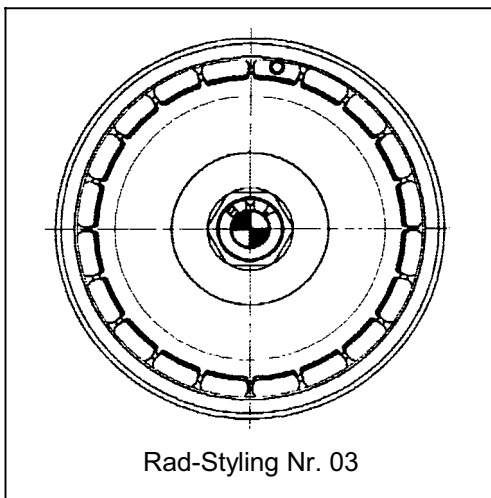
Zchg.-Nr. : 1 179 761
Best.-Nr. : 36 11 1 179 761
ABE-Nr. : E700, E700/1,
KBA 41351, KBA 41352, KBA 41448

>Auflagen:

>(6) (8) (16)

Zulässige Reifengrößen: **>(1) (2)**

205/65 R 15 94H/V
205/65 R 15 94Q/T/H M+S
225/60 R 15 95H/V
225/60 R 15 95Q/T/H M+S
225/60 ZR 15



Rad-Styling Nr. 03

LM-Rad : 7 J x 15 H2, ET = 20 mm

Zchg.-Nr. : 1 179 331
Best.-Nr. : 36 11 1 179 331
ABE-Nr. : E700, E700/1

>Auflagen:

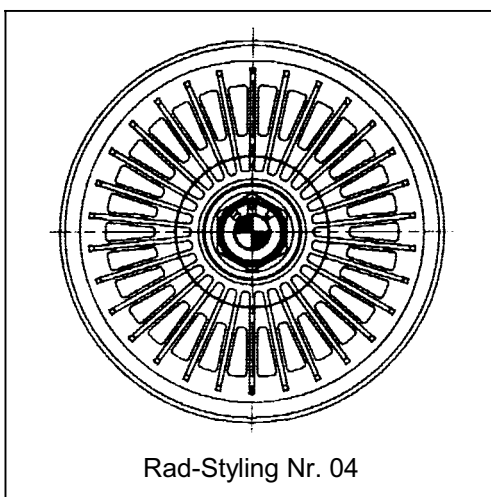
>(6) (9)

Zchg.-Nr. : 1 180 324
Best.-Nr. : 36 11 1 180 324
ABE-Nr. : E700, N. III., E700/1

>(6) (9)

Zulässige Reifengrößen: **>(1) (2)**

205/65 R 15 94H/V
205/65 R 15 94Q/T/H M+S
225/60 R 15 95H/V
225/60 R 15 95Q/T/H M+S
225/60 ZR 15



Rad-Styling Nr. 04

LM-Rad : 7 J x 15 H2, ET = 20 mm

Zchg.-Nr. : 1 180 306
Best.-Nr. : 36 11 1 180 306
ABE-Nr. : E700, N. III., E700/1,
KBA 41842

>Auflagen:

>(6) (16)

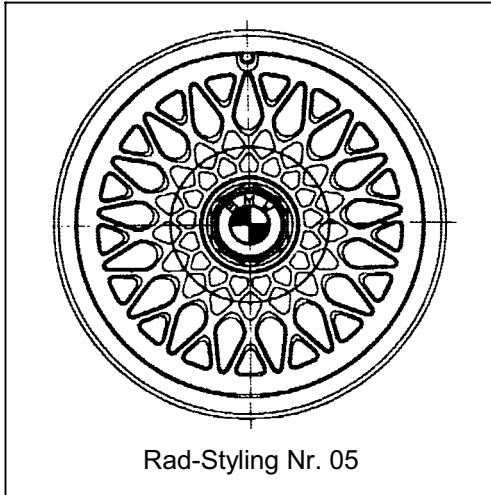
Zulässige Reifengrößen: **>(1) (2)**

205/65 R 15 94H/V
205/65 R 15 94Q/T/H M+S
225/60 R 15 95H/V
225/60 R 15 95Q/T/H M+S
225/60 ZR 15

Modellreihe 5 (E34)

Limousine/touring - Typ 5/H, ABE-Nr. E700 + E700/1

BMW 518i, 520i, 524td, 525td, 525tds, 525i
BMW 530i (M30), 530i (M60), 535i, 540i
BMW 518i-, 520i-, 525i-, 530i-, 540i-touring
BMW 525td-, 525tds-, 518g-touring



Rad-Styling Nr. 05

LM-Rad : 7 J x 15 H2, ET = 20 mm

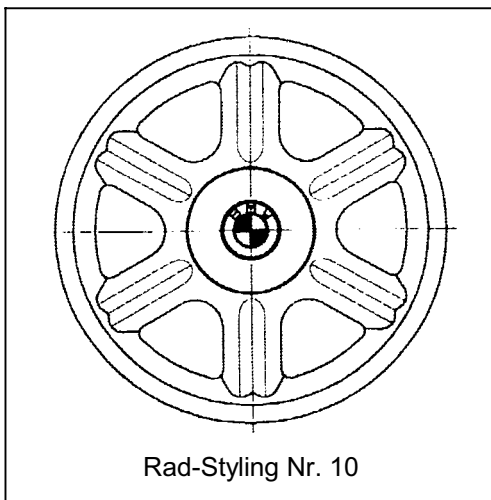
Zchg.-Nr. : 1 179 774
Best.-Nr. : 36 11 1 179 774
ABE-Nr. : E700, E700/1,
KBA 41488, KBA 41490, KBA 41648

>Auflagen:

>(6) (16)

Zulässige Reifengrößen: **>(1) (2)**

205/65 R 15 94H/V
205/65 R 15 94Q/T/H M+S
225/60 R 15 95H/V
225/60 R 15 95Q/T/H M+S
225/60 ZR 15



Rad-Styling Nr. 10

LM-Rad : 7 J x 15 H2, ET = 20 mm

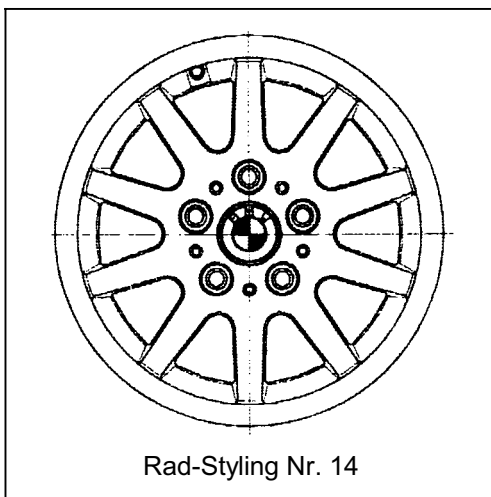
Zchg.-Nr. : 1 181 480
Best.-Nr. : 36 11 1 181 480
ABE-Nr. : E700/1, KBA 42185

>Auflagen:

>(6) (16)

Zulässige Reifengrößen: **>(1) (2)**

205/65 R 15 94H/V
205/65 R 15 94Q/T/H M+S
225/60 R 15 95H/V
225/60 R 15 95Q/T/H M+S
225/60 ZR 15
225/60 R 15 96W



Rad-Styling Nr. 14

LM-Rad : 7 J x 15 H2, ET = 20 mm

Zchg.-Nr. : 1 181 876
Best.-Nr. : 36 11 1 181 876
ABE-Nr. : E700/1, N. III., KBA 42340

>Auflagen:

>(6) (16)

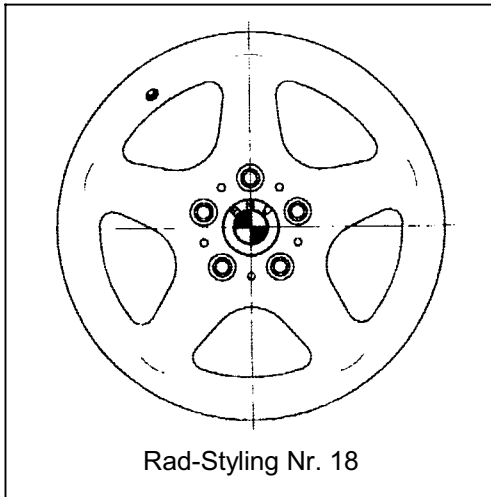
Zulässige Reifengrößen: **>(1) (2)**

205/65 R 15 94H/V
205/65 R 15 94Q/T/H M+S
225/60 R 15 95H/V
225/60 R 15 95Q/T/H M+S
225/60 ZR 15
225/60 R 15 96W

Modellreihe 5 (E34)

Limousine/touring - Typ 5/H, ABE-Nr. E700 + E700/1

BMW 518i, 520i, 524td, 525td, 525tds, 525i
BMW 530i (M30), 530i (M60), 535i, 540i
BMW 518i-, 520i-, 525i-, 530i-, 540i-touring
BMW 525td-, 525tds-, 518g-touring



Rad-Styling Nr. 18

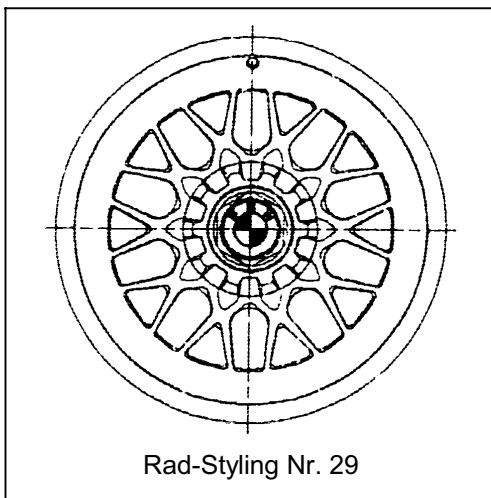
LM-Rad : 7 J x 15 H2, ET = 20 mm

Zchg.-Nr. : 1 092 969
Best.-Nr. : 36 11 1 092 969
ABE-Nr. : E700/1, N. IX.

>Auflagen:
>(6) (16)

Zulässige Reifengrößen: >(1) (2)

205/65 R 15 94H/V
205/65 R 15 94Q/T/H M+S
225/60 R 15 95H/V
225/60 R 15 95Q/T/H M+S
225/60 ZR 15



Rad-Styling Nr. 29

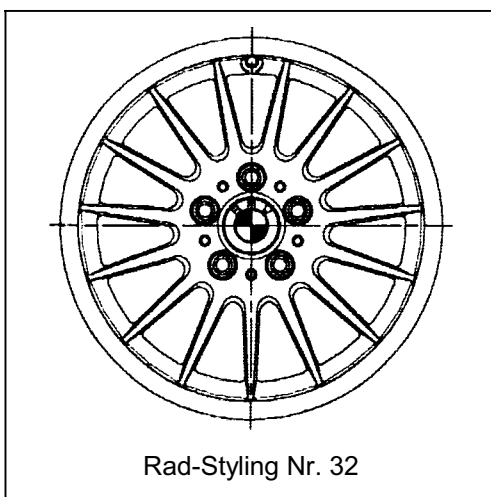
LM-Rad : 7 J x 15 H2, ET = 20 mm

Zchg.-Nr. : 1 092 718
Best.-Nr. : 36 11 1 092 718
ABE-Nr. : 700/1, N. IX.

>Auflagen:
>(6) (16)

Zulässige Reifengrößen: >(1) (2)

205/65 R 15 94H/V
205/65 R 15 94Q/T/H M+S
225/60 R 15 95H/V
225/60 R 15 95Q/T/H M+S
225/60 ZR 15



Rad-Styling Nr. 32

LM-Rad : 7 J x 15 H2, ET = 20 mm

Zchg.-Nr. : 1 092 960
Best.-Nr. : 36 11 1 092 960
ABE-Nr. : 700/1, N. IX.

>Auflagen:
>(6) (16)

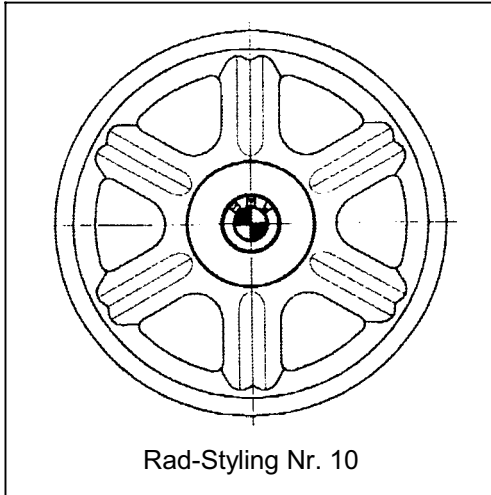
Zulässige Reifengrößen: >(1) (2)

205/65 R 15 94H/V
205/65 R 15 94Q/T/H M+S
225/60 R 15 95H/V
225/60 R 15 95Q/T/H M+S
225/60 ZR 15

Modellreihe 5 (E34)

Limousine/touring - Typ 5/H, ABE-Nr. E700 + E700/1

BMW 518i, 520i, 524td, 525td, 525tds, 525i
BMW 530i (M30), 530i (M60), 535i, 540i
BMW 518i-, 520i-, 525i-, 530i-, 540i-touring
BMW 525td-, 525tds-, 518g-touring



Rad-Styling Nr. 10

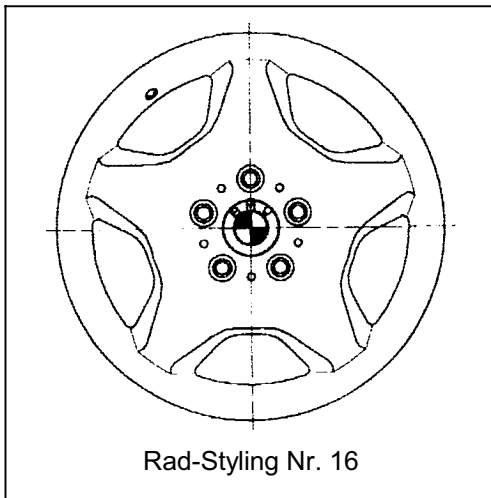
LM-Rad : 7 J x 16 H2, ET = 20 mm

Zchg.-Nr. : 1 092 529
Best.-Nr. : 36 11 1 092 529
ABE-Nr. : E700/1, N. IX.
Bestätigung Nr. 197 im Anhang

>Auflagen:
>(16) (17)

Zulässige Reifengrößen: >(1) (2)

225/55 R 16 95H/V
225/55 ZR 16
225/55 R 16 95Q/T/H M+S



Rad-Styling Nr. 16

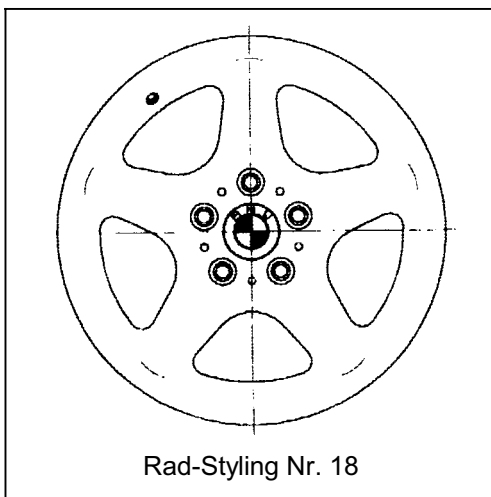
LM-Rad : 7 J x 16 H2, ET = 20 mm

Zchg.-Nr. : 1 092 094
Best.-Nr. : 36 11 1 092 094
ABE-Nr. : E700/1, N. VIII.,
Bestätigung Nr. 192 im Anhang

>Auflagen:
>(16) (17)

Zulässige Reifengrößen: >(1) (2)

225/55 R 16 95H/V
225/55 ZR 16
225/55 R 16 95Q/T/H M+S



Rad-Styling Nr. 18

LM-Rad : 7 J x 16 H2, ET = 20 mm

Zchg.-Nr. : 1 092 530
Best.-Nr. : 36 11 1 092 530
ABE-Nr. : E700/1, N. IX.
Bestätigung Nr. 198 im Anhang

>Auflagen:
>(16) (17)

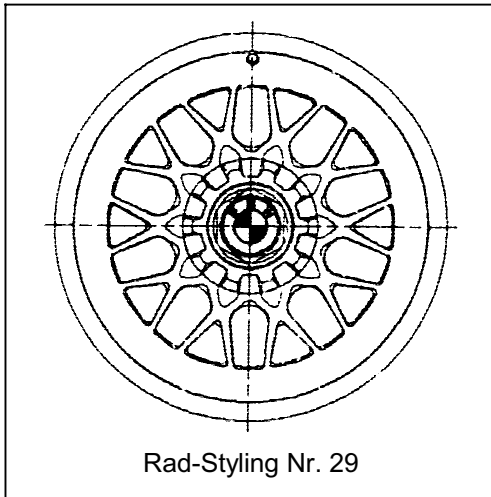
Zulässige Reifengrößen: >(1) (2)

225/55 R 16 95H/V
225/55 ZR 16
225/55 R 16 95Q/T/H M+S

Modellreihe 5 (E34)

Limousine/touring - Typ 5/H, ABE-Nr. E700 + E700/1

BMW 518i, 520i, 524td, 525td, 525tds, 525i
BMW 530i (M30), 530i (M60), 535i, 540i
BMW 518i-, 520i-, 525i-, 530i-, 540i-touring
BMW 525td-, 525tds-, 518g-touring



Rad-Styling Nr. 29

LM-Rad : 7 J x 16 H2, ET = 20 mm

Zchg.-Nr. : 1 092 967
Best.-Nr. : 36 11 1 092 967
ABE-Nr. : E700/1, N. IX.
Bestätigung Nr. 199 im Anhang

>Auflagen:

>(16) (17)

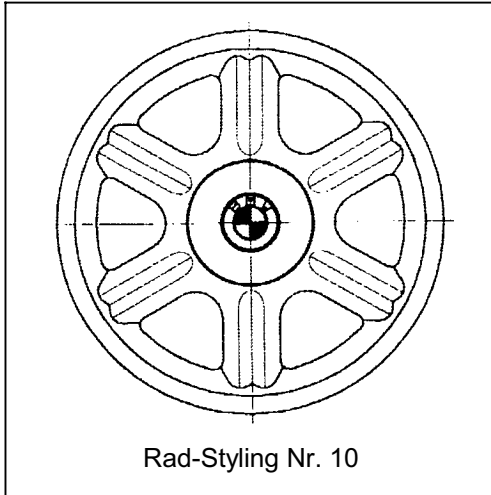
Zulässige Reifengrößen: >(1) (2)

225/55 R 16 95H/V
225/55 ZR 16
225/55 R 16 95Q/T/H M+S

Modellreihe 5 (E34)

Limousine/touring - Typ 5/H, ABE-Nr. E700 + E700/1

BMW 518i, 520i, 524td, 525td, 525tds, 525i
BMW 530i (M30), 530i (M60), 535i, 540i
BMW 518i-, 520i-, 525i-, 530i-, 540i-touring
BMW 525td-, 525tds-, 518g-touring



Rad-Styling Nr. 10

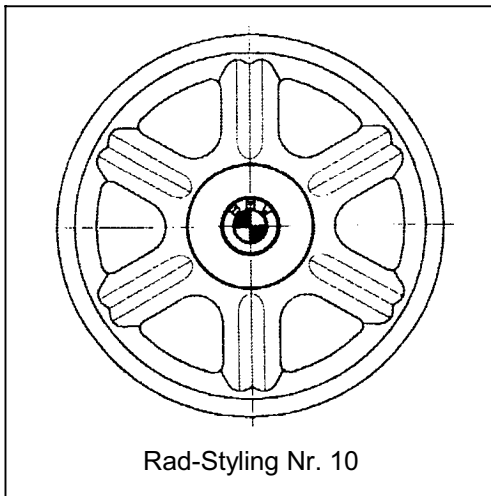
LM-Rad : 8 J x 17 H2, ET = 20 mm

Zchg.-Nr. : 1 180 117
Best.-Nr. : 36 11 1 180 117
ABE-Nr. : E700/1, N. V., Bestätigung Nr. 139 bzw.
Nr. 152 (touring) im Anhang

>Auflagen:**>(3) (11) (16) (17)**

Zulässige Reifengrößen: **>(1) (2) (3)**

235/45 ZR 17



Rad-Styling Nr. 10

LM-Rad : 9 J x 17 H2, ET = 22 mm

Zchg.-Nr. : 1 181 481
Best.-Nr. : 36 11 1 181 481
ABE-Nr. : E700/1, N. V., Bestätigung Nr. 139 bzw.
Nr. 152 (touring) im Anhang

>Auflagen:**>(3) (12) (16) (17)**

Zulässige Reifengrößen: **>(1) (2) (3)**

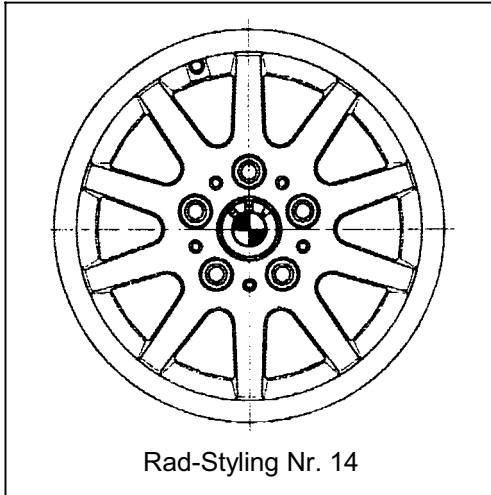
255/40 ZR 17



Modellreihe 5 (E34)

Limousine/touring - Typ 5/H, ABE-Nr. E700 + E700/1

BMW 518i, 520i, 524td, 525td, 525tds, 525i
BMW 530i (M30), 530i (M60), 535i, 540i
BMW 518i-, 520i-, 525i-, 530i-, 540i-touring
BMW 525td-, 525tds-, 518g-touring



Rad-Styling Nr. 14

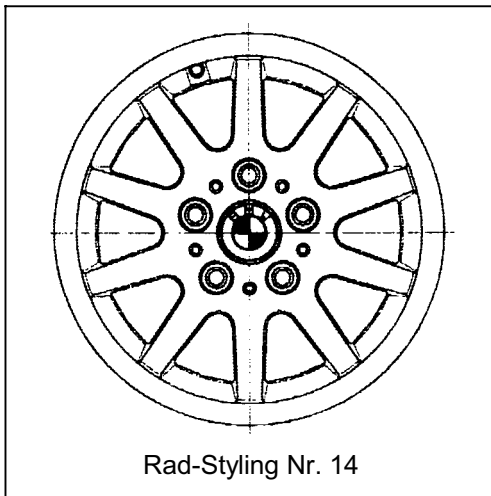
LM-Rad : 8 J x 17 H2, ET = 20 mm

Zchg.-Nr. : 1 181 874
Best.-Nr. : 36 11 1 181 874
ABE-Nr. : E700/1, N. V., Bestätigung Nr. 149 bzw.
Nr. 150 (touring) im Anhang

>Auflagen:**>(3) (11) (16) (17)**

Zulässige Reifengrößen: **>(1) (2) (3)**

235/45 ZR 17



Rad-Styling Nr. 14

LM-Rad : 9 J x 17 H2, ET = 22 mm

Zchg.-Nr. : 1 181 878
Best.-Nr. : 36 11 1 181 878
ABE-Nr. : E700/1, N. V., Bestätigung Nr. 149 bzw.
Nr. 150 (touring) im Anhang

>Auflagen:**>(3) (12) (16) (17)**

Zulässige Reifengrößen: **>(1) (2) (3)**

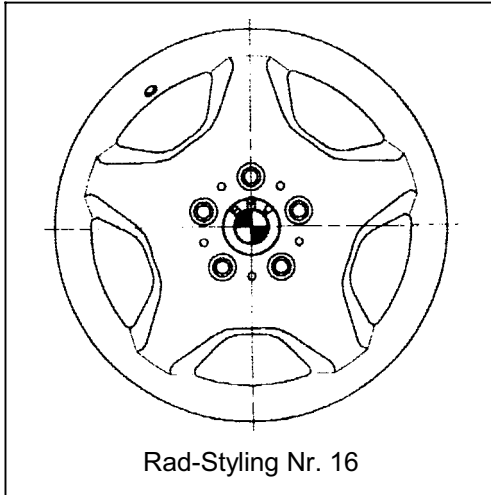
255/40 ZR 17



Modellreihe 5 (E34)

Limousine/touring - Typ 5/H, ABE-Nr. E700 + E700/1

BMW 518i, 520i, 524td, 525td, 525tds, 525i
BMW 530i (M30), 530i (M60), 535i, 540i
BMW 518i-, 520i-, 525i-, 530i-, 540i-touring
BMW 525td-, 525tds-, 518g-touring



Rad-Styling Nr. 16

LM-Rad : 8 J x 17 H2, ET = 20 mm

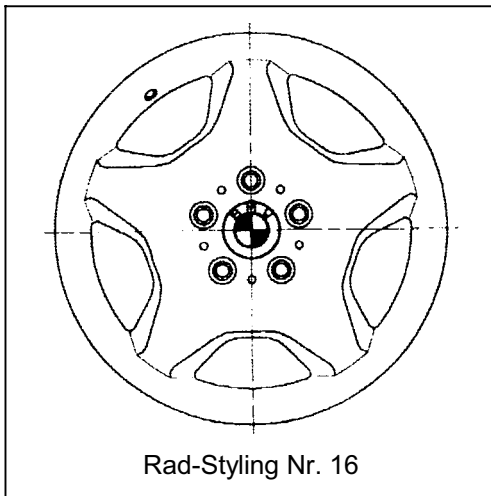
Zchg.-Nr. : 1 182 302
Best.-Nr. : 36 11 1 182 302
ABE-Nr. : E700/1, N. V., Bestätigung Nr. 163 bzw.
Nr. 164 (touring) im Anhang

>Auflagen:

>(3) (11) (16) (17)

Zulässige Reifengrößen: **>(1) (2) (3)**

235/45 ZR 17



Rad-Styling Nr. 16

LM-Rad : 9 J x 17 H2, ET = 22 mm

Zchg.-Nr. : 1 182 303
Best.-Nr. : 36 11 1 182 303
ABE-Nr. : E700/1, N. V., Bestätigung Nr. 163 bzw.
Nr. 164 (touring) im Anhang

>Auflagen:

>(3) (12) (16) (17)

Zulässige Reifengrößen: **>(1) (2) (3)**

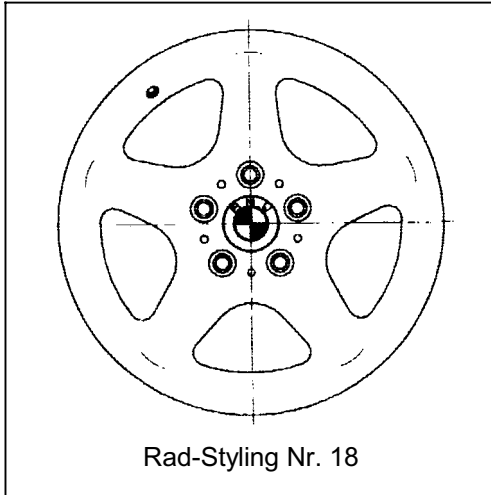
255/40 ZR 17



Modellreihe 5 (E34)

Limousine/touring - Typ 5/H, ABE-Nr. E700 + E700/1

BMW 518i, 520i, 524td, 525td, 525tds, 525i
BMW 530i (M30), 530i (M60), 535i, 540i
BMW 518i-, 520i-, 525i-, 530i-, 540i-touring
BMW 525td-, 525tds-, 518g-touring



Rad-Styling Nr. 18

LM-Rad : 8 J x 17 H2, ET = 20 mm

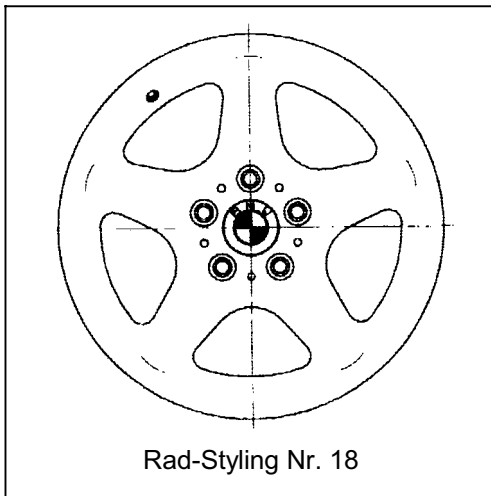
Zchg.-Nr. : 1 182 300
Best.-Nr. : 36 11 1 182 300
ABE-Nr. : E700/1, N. V., Bestätigung Nr. 161 bzw.
Nr. 162 (touring) im Anhang

>Auflagen:

>(3) (11) (16) (17)

Zulässige Reifengrößen: **>(1) (2) (3)**

235/45 ZR 17



Rad-Styling Nr. 18

LM-Rad : 9 J x 17 H2, ET = 22 mm

Zchg.-Nr. : 1 182 301
Best.-Nr. : 36 11 1 182 301
ABE-Nr. : E700/1, N. V., Bestätigung Nr. 161 bzw.
Nr. 162 (touring) im Anhang

>Auflagen:

>(3) (12) (16) (17)

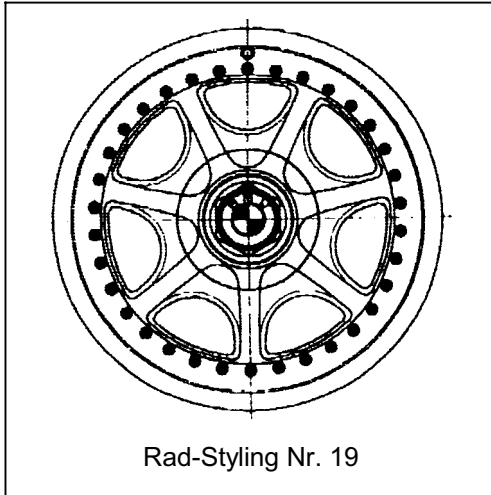
Zulässige Reifengrößen: **>(1) (2) (3)**

255/40 ZR 17

Modellreihe 5 (E34)

Limousine/touring - Typ 5/H, ABE-Nr. E700 + E700/1

BMW 518i, 520i, 524td, 525td, 525tds, 525i
BMW 530i (M30), 530i (M60), 535i, 540i
BMW 518i-, 520i-, 525i-, 530i-, 540i-touring
BMW 525td-, 525tds-, 518g-touring



Rad-Styling Nr. 19

LM-Rad : 8 J x 17 H2, ET = 20 mm

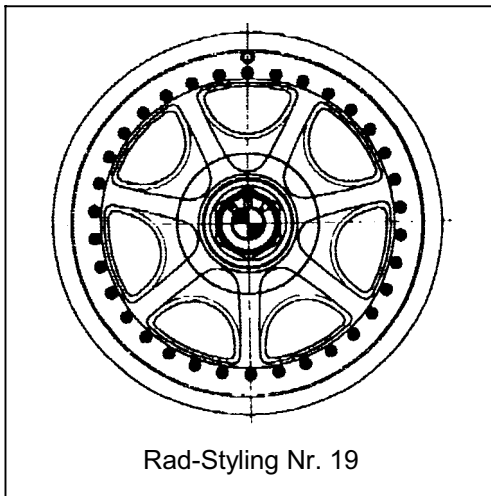
Zchg.-Nr. : 1 182 307
Best.-Nr. : 36 11 1 182 307
ABE-Nr. : E700/1, N. V., Bestätigung Nr. 172 bzw.
Nr. 173 (touring) im Anhang

>Auflagen:

>(3) (11) (16) (17)

Zulässige Reifengrößen: **>(1) (2) (3)**

235/45 ZR 17



Rad-Styling Nr. 19

LM-Rad : 9 J x 17 H2, ET = 22 mm

Zchg.-Nr. : 1 182 308
Best.-Nr. : 36 11 1 182 308
ABE-Nr. : E700/1, N. V., Bestätigung Nr. 172 bzw.
Nr. 173 (touring) im Anhang

>Auflagen:

>(3) (12) (16) (17)

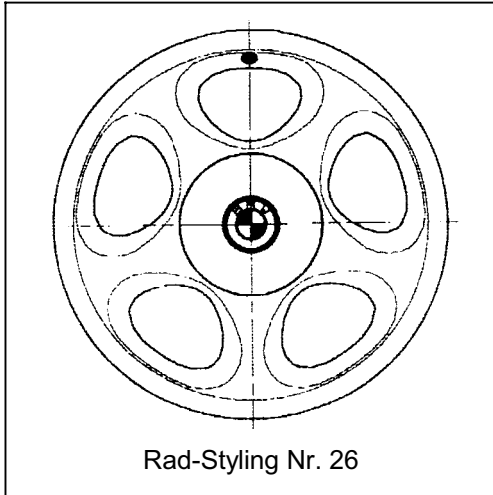
Zulässige Reifengrößen: **>(1) (2) (3)**

255/40 ZR 17

Modellreihe 5 (E34)

Limousine/touring - Typ 5/H, ABE-Nr. E700 + E700/1

BMW 518i, 520i, 524td, 525td, 525tds, 525i
BMW 530i (M30), 530i (M60), 535i, 540i
BMW 518i-, 520i-, 525i-, 530i-, 540i-touring
BMW 525td-, 525tds-, 518g-touring



Rad-Styling Nr. 26

LM-Rad : 8 J x 17 H2, ET = 20 mm

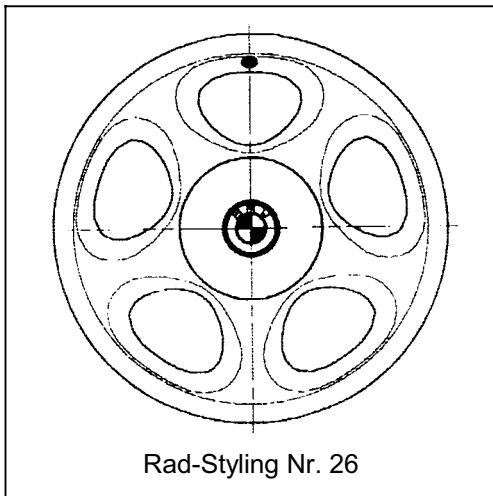
Zchg.-Nr. : 1 182 697
Best.-Nr. : 36 11 1 182 697
ABE-Nr. : E700/1, N. V., Bestätigung Nr. 179 bzw.
Nr. 180 (touring)

>Auflagen:

>(3) (11) (16) (17)

Zulässige Reifengrößen: **>(1) (2) (3)**

235/45 ZR 17



Rad-Styling Nr. 26

LM-Rad : 9 J x 17 H2, ET = 22 mm

Zchg.-Nr. : 1 182 698
Best.-Nr. : 36 11 1 182 698
ABE-Nr. : E700/1, N. V., Bestätigung Nr. 179 bzw.
Nr. 180 (touring)

>Auflagen:

>(3) (12) (16) (17)

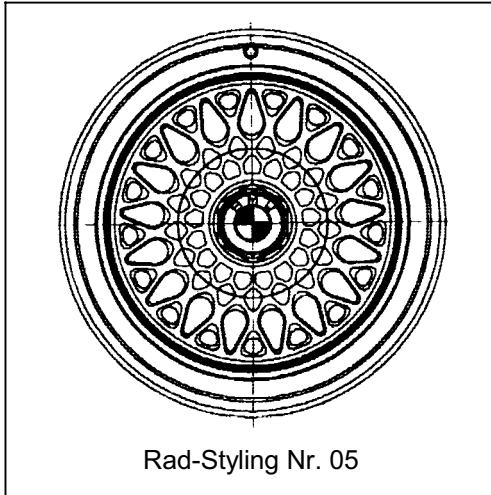
Zulässige Reifengrößen: **>(1) (2) (3)**

255/40 ZR 17

Modellreihe 5 (E34)

Limousine/touring - Typ 5/H, ABE-Nr. E700 + E700/1

BMW 518i, 520i, 524td, 525td, 525tds, 525i
BMW 530i (M30), 530i (M60), 535i, 540i
BMW 518i-, 520i-, 525i-, 530i-, 540i-touring
BMW 525td-, 525tds-, 518g-touring



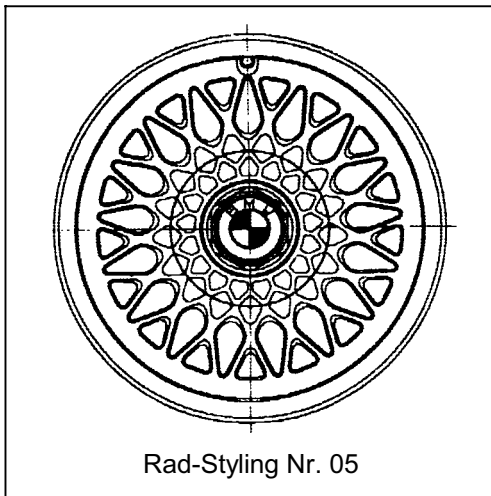
Rad-Styling Nr. 05

LM-Rad : 195 TR 415 CH, ET = 19 mm

Zchg.-Nr. : 1 179 365 >**Auflagen:**
Zchg.-Nr. : 1 180 371 >**(entfallen)**
Best.-Nr. : 36 11 1 180 371 >**(3) (9)**
ABE-Nr. : E700, N. III., E700/1

Zulässige Reifengrößen: >(1) (2) (3)

240/45 ZR 415
240/45 R 415 94H M+S



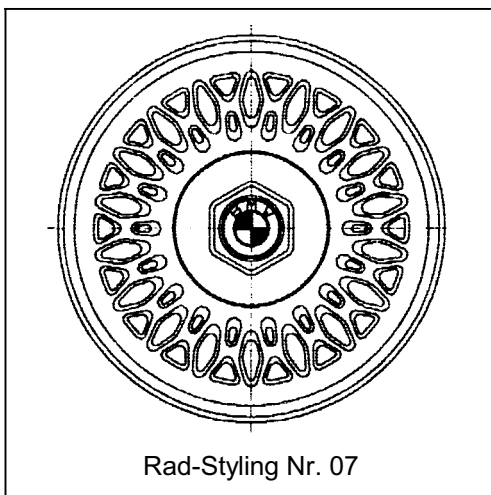
Rad-Styling Nr. 05

LM-Rad : 195 TR 415 CH, ET = 19 mm

Zchg.-Nr. : 1 179 912 >**Auflagen:**
Zchg.-Nr. : 1 180 360 >**(entfallen)**
Best.-Nr. : 36 11 1 180 360 >**(3) (16)**
ABE-Nr. : E700, N. III., E700/1, KBA 41257

Zulässige Reifengrößen: >(1) (2) (3)

240/45 ZR 415
240/45 R 415 94H M+S



Rad-Styling Nr. 07

LM-Rad : 390 x 180 TD, ET = 19 mm

Zchg.-Nr. : 1 180 112 >**Auflagen:**
Zchg.-Nr. : 1 180 991 >**(entfallen)**
Best.-Nr. : 36 11 1 180 991 >**(16)**
ABE-Nr. : E700, N. III., E700/1, KBA 41022

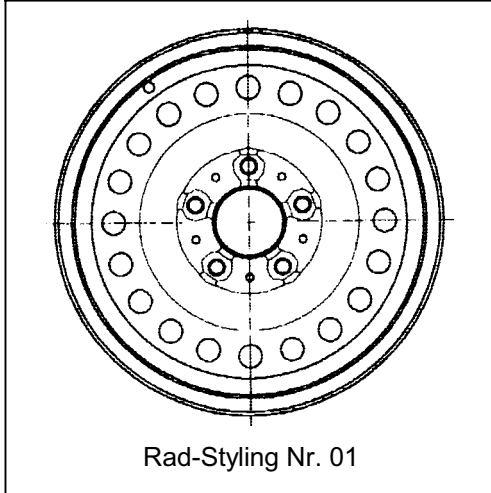
Zulässige Reifengrößen: >(1) ((2))

TD 230/55 ZR 390
TD 230/55 R 390 95H M+S

Modellreihe 5 (E34)

Limousine - Typ 5/H, ABE-Nr. E700 + E700/1

BMW 518i, 520i, 524td, 525i, 530i (M30), 535i



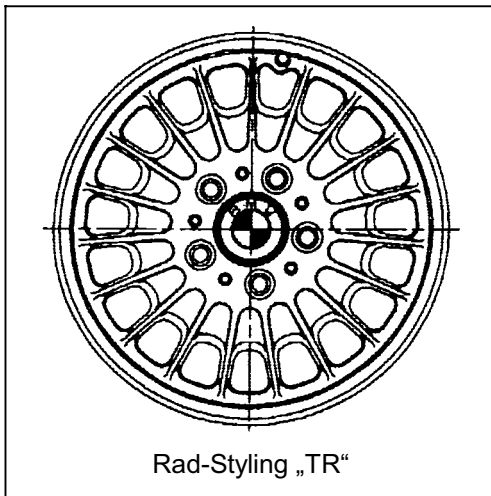
Rad-Styling Nr. 01

Stahlrad : 165 TR 390, ET = 22 mm

Zchg.-Nr. : 1 178 934
Best.-Nr. : 36 11 1 178 934
ABE-Nr. : E700 bis N. V., ab N. VI. nur noch mit Werksbestätigung möglich.

>Auflagen:**>(10)****Zulässige Reifengrößen:** **>(1) (2)**

200/60 R 390 90H M+S **>(10)**
220/55 R 390 93H M+S **>(10)**



Rad-Styling „TR“

LM-Rad : 165 TR 390, ET = 22 mm

Zchg.-Nr. : 1 126 070
Zchg.-Nr. : 1 120 749
Best.-Nr. : 36 11 1 120 749
ABE-Nr. : E700 bis N. V., ab N. VI. nur noch mit Werksbestätigung möglich.

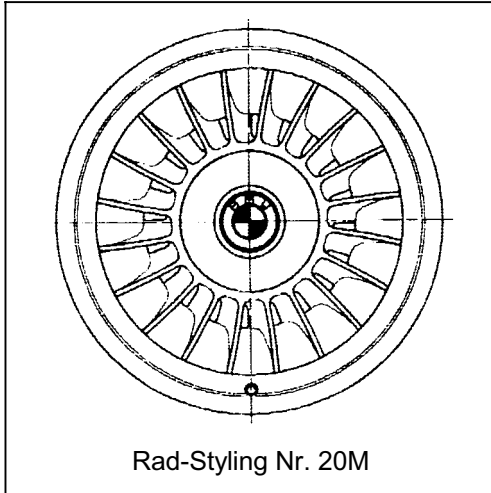
>Auflagen:**>(entfallen)****>(10)****Zulässige Reifengrößen:** **>(1) (2)**

200/60 R 390 90H M+S **>(10)**
220/55 R 390 93H M+S **>(10)**

Modellreihe 5 (E34)

Limousine/touring - Typ 5/H, ABE-Nr. E700 + E700/1
Motorsport-Lim./touring - Typ M5/H, ABE-Nr. F022

BMW 518i, 520i, 524td, 525td, 525tds, 525i
BMW 530i (M30), 530i (M60), 535i, 540i
BMW 518i-, 520i-, 525i-, 530i-, 540i-touring
BMW 525td-, 525tds-, 518g-touring
BMW M5, M5-touring



Rad-Styling Nr. 20M

LM-Rad : 8 J x 17 AH2, ET = 20 mm

Zchg.-Nr. : 2 226 403
Best.-Nr. : 36 11 2 226 403
ABE-Nr. : F022, KBA 41660, Bestätigung Nr. 137 bzw. 153 (touring) im Anhang

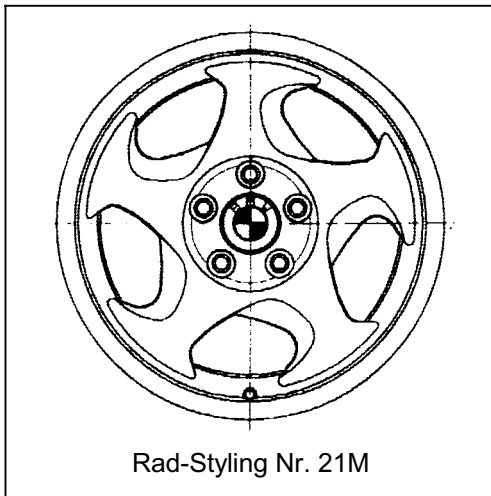
>Auflagen:

>(3) (13) (16) (17)

>(enfallen)

Zulässige Reifengrößen: **>(1) (2) (3) (13)**

235/45 ZR 17
235/45 R 17 93H M+S



Rad-Styling Nr. 21M

LM-Rad : 8 J x 17 AH2, ET = 20 mm

Zchg.-Nr. : 2 226 706
Best.-Nr. : 36 11 2 226 706
Zchg.-Nr. : 2 227 743
Best.-Nr. : 36 11 2 227 743
ABE-Nr. : F022, N.I., E700/1, N.V., Bestätigung Nr. 137 bzw. Nr. 153 (touring) im Anhang

>Auflagen:

>(3) (13) (16) (17)

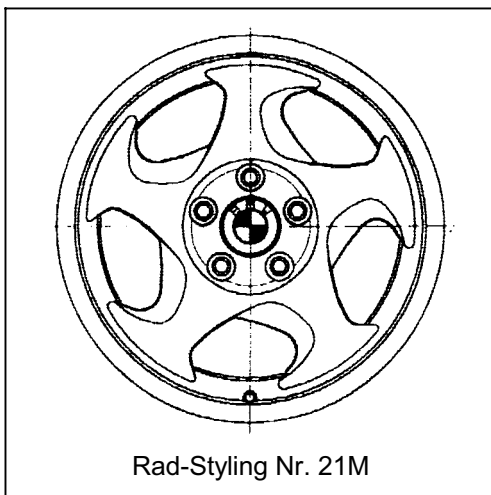
>(geschmiedet)

>(3) (13) (16) (17)

>(poliert)

Zulässige Reifengrößen: **>(1) (2) (3)**

235/45 ZR 17
235/45 R 17 93H M+S



Rad-Styling Nr. 21M

LM-Rad : 9 J x 17 AH2, ET = 22 mm

Zchg.-Nr. : 2 226 707
Best.-Nr. : 36 11 2 226 707
Zchg.-Nr. : 2 227 744
Best.-Nr. : 36 11 2 227 744
ABE-Nr. : F022, E700/1, N.V., Bestätigung Nr. 137 bzw. Nr. 153 (touring) im Anhang

>Auflagen:

>(3) (14) (16) (17)

>(geschmiedet)

>(3) (14) (16) (17)

>(poliert)

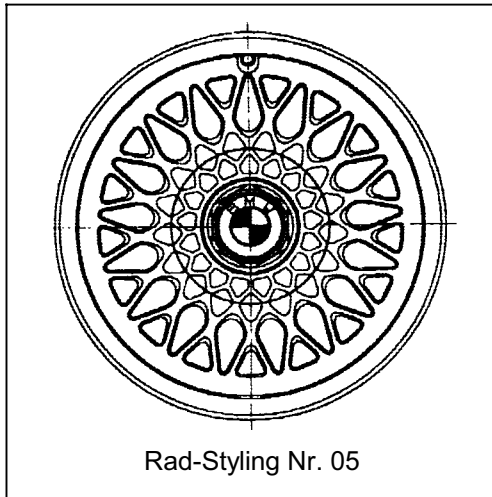
Zulässige Reifengrößen: **>(1) (2) (3)**

255/40 ZR 17

Modellreihe 5 (E34)

Limousine/touring - Typ 5/H, ABE-Nr. E700 + E700/1
Motorsport-Lim./touring - Typ M5/H, ABE-Nr. F022

BMW 518i, 520i, 524td, 525td, 525tds, 525i
 BMW 530i (M30), 530i (M60), 535i, 540i
 BMW 518i-, 520i-, 525i-, 530i-, 540i-touring
 BMW 525td-, 525tds-, 518g-touring
 BMW M5, M5-touring



Rad-Styling Nr. 05

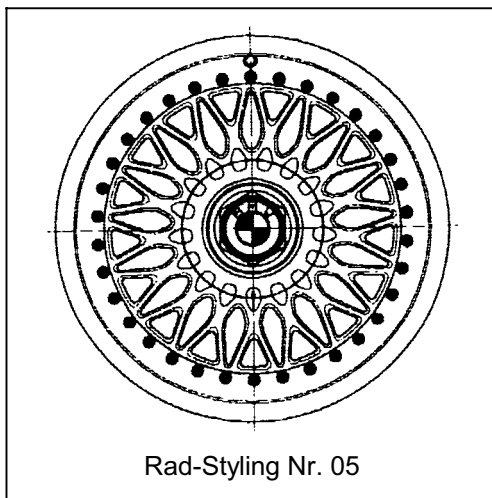
LM-Rad : 7½ J x 16 H2, ET = 20 mm

Zchg.-Nr. : 2 225 518
Best.-Nr. : 36 11 2 225 518
ABE-Nr. : F022

>Auflagen:
 >(15)

Zulässige Reifengrößen: >(1) (2)

225/50 R 16 92Q/T/H M+S



Rad-Styling Nr. 05

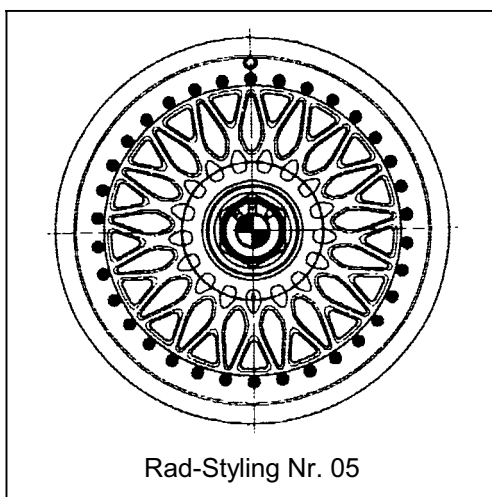
LM-Rad : 8 J x 17 H2, ET = 20 mm

Zchg.-Nr. : 1 182 217
Best.-Nr. : 36 11 1 182 217
ABE-Nr. : E700/1, N.V., F022, N. V.
 Bestätigung Nr. 158 bzw.
 Nr. 159 (touring) im Anhang

>Auflagen:
 >(3) (13) (16) (17)

Zulässige Reifengrößen: >(1) (2) (3)

235/45 ZR 17
 235/45 R 17 93H M+S



Rad-Styling Nr. 05

LM-Rad : 9 J x 17 H2, ET = 22 mm

Zchg.-Nr. : 1 182 305
Best.-Nr. : 36 11 1 182 305
ABE-Nr. : E700/1, N.V., F022, N. V.
 Bestätigung Nr. 158 bzw.
 Nr. 159 (touring) im Anhang

>Auflagen:
 >(3) (14) (16) (17)

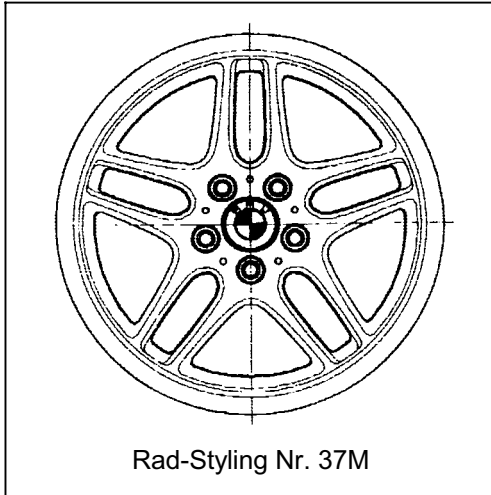
Zulässige Reifengrößen: >(1) (2) (3)

255/40 ZR 17

Modellreihe 5 (E34)

Motorsport-Lim./touring - Typ M5/H, ABE-Nr. F022

BMW M5, M5-touring



Rad-Styling Nr. 37M

LM-Rad : 8 J x 18 H2, ET = 20 mm

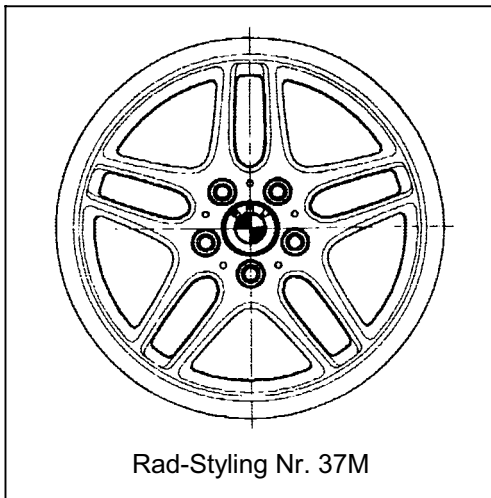
Zchg.-Nr.: 2 227 931
Best.-Nr.: 36 11 2 227 931
ABE-Nr.: F022, N. VI.,
Bestätigung Nr. 193 im Anhang

>**Auflagen:**

>(3) (13) (16) (17)

Zulässige Reifengrößen: >(1) (2) (3)

245/40 ZR 18



Rad-Styling Nr. 37M

LM-Rad : 9 J x 18 H2, ET = 22 mm

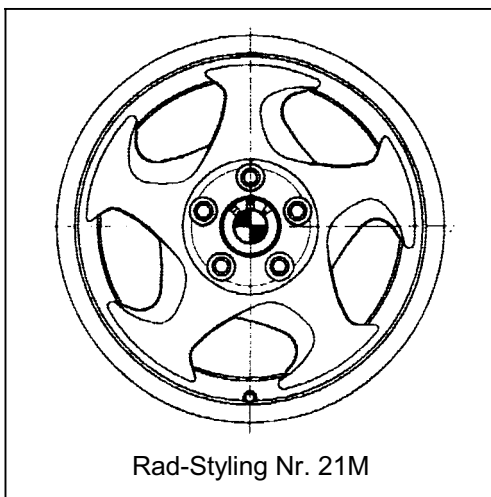
Zchg.-Nr.: 2 227 933
Best.-Nr.: 36 11 2 227 933
ABE-Nr.: F022, N. VI.,
Bestätigung Nr. 193 im Anhang

>**Auflagen:**

>(3) (14) (16) (17)

Zulässige Reifengrößen: >(1) (2) (3)

245/40 ZR 18



Rad-Styling Nr. 21M

LM-Rad : 8 J x 17 AH2, ET = 20 mm

Zchg.-Nr.: 2 226 706
Best.-Nr.: 36 11 2 226 706
Zchg.-Nr.: 2 227 743
Best.-Nr.: 36 11 2 227 743
ABE-Nr.: F022, N.IV

>**Auflagen:**

> (13)

>(geschmiedet)

> (13)

>(poliert)

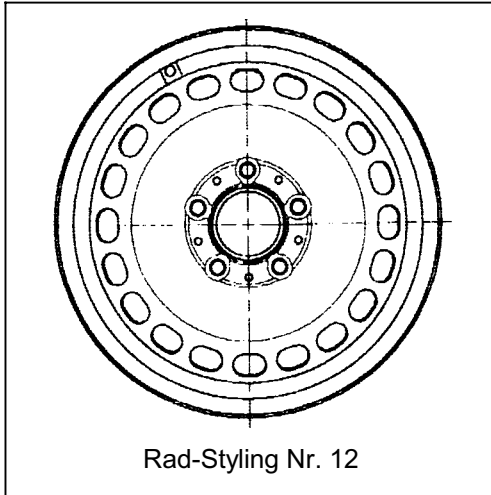
Zulässige Reifengrößen: >(1) (2)

235/45 R 17 93H M+S

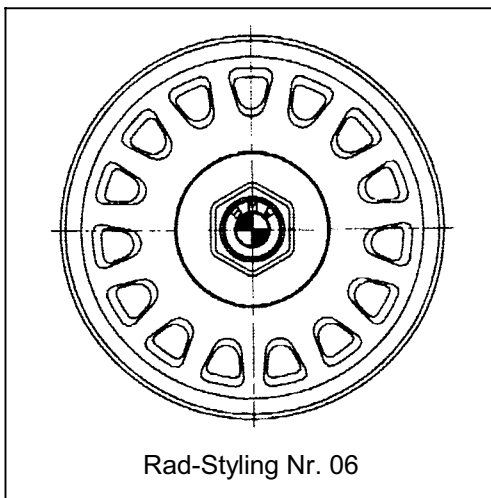
Modellreihe 5 (E34)

Allrad-Limousine/-touring - Typ X5/H, ABE-Nr. F955

BMW 525iX, 525iX-touring



Rad-Styling Nr. 12

Stahl-Rad : 7½ J x 16, ET = 54 mm**Zchg.-Nr.** : 1 181 520
Best.-Nr. : 36 11 1 181 520
ABE-Nr. : F955**>Auflagen:****Zulässige Reifengrößen:** >(1) (2)225/55 R 16 95V
225/55 R 16 95Q/T/H M+S

Rad-Styling Nr. 06

LM-Rad : 7½ J x 16, ET = 54 mm**Zchg.-Nr.** : 1 180 097
Best.-Nr. : 36 11 1 180 097
ABE-Nr. : F955**>Auflagen:****Zulässige Reifengrößen:** >(1) (2)225/55 R 16 95V
225/55 R 16 95Q/T/H M+S

**>Auflagen für die Rad-/Reifenkombinationen der Modellreihe 5 (E34)**

- 1 Schlauchlos mit Gummiventil 43 GS/11, 5 DIN 7780; BMW Best.Nr.: 36 12 1 116 326
- 2 Evtl. Fabrikatsbindungen lt. Kfz.-Papieren bzw. werkseitige Fabrikatsempfehlungen beachten!
Vorgeschriebene Geschwindigkeitsklasse lt. Kfz.-Papieren:

518i, 518i-touring, 520i (M20)	: Geschwindigkeitsklasse H
524td, 525td, 525td-touring, 518g-touring	: Geschwindigkeitsklasse H
520i (M50), 525tds, 525i, 530i (M30)	: Geschwindigkeitsklasse V
520i-, 525tds-, 525i-, 525iX-touring	: Geschwindigkeitsklasse V
530i (M60), 535i, 540i, M5, 530i-, 540i-, M5-touring	: Geschwindigkeitsklasse Z oder W
Mit Reifen 390 x 180 TD oder 240/45 R 415	: Geschwindigkeitsklasse Z

Nach § 36, Abs. 9, Pkt. 3.1 bestehen keine Bedenken gegen den Ersatz von VR- und ZR-Reifen durch W-Reifen. Eine Änderung der Kfz.-Papiere nach § 27, Abs. 1 ist **n i c h t** erforderlich!

Achtung! Bei Verwendung werkseitig nicht freigegebener Mischbereifungen (Vorder- und Hinterachse mit verschiedenen Reifengrößen) ist eine Fehlfunktion von ABS/ASC möglich - Unfallgefahr!
- 3 Keine Schneeketten zulässig!
Ausgenommen sind M5 und M5 touring mit Winterreifen der Größe 235/45 R 17 93H **M+S**.
- 4 Stahlrad nur für 518i-525td und Winterreifen beim 525tds.
Nicht für touring-Modelle!
- 5 Stahlrad nur für 518i-530i (M30), beim 525tds und 525i Reifengröße 195/65R15 nur als Winterreifen.
Beim 530i (M60) und 535i nur mit Winterreifen 205/65 R 15 M+S oder 225/60 R 15 M+S.
Nicht für 540i und touring-Modelle!
- 6 Stahlrad beim 530i (M60) und 535i nur für Winterreifengröße 205/65 R 15 M+S!
518g-, 518i-, 520i-, 525td-, 525tds-touring ohne erhöhter Zuladung:
Sommerreifen in der Größe 205/65 R 15 oder 225/60 R 15.
520i, 525td- und 525tds-touring mit Niveauregulierung und erhöhter Zuladung
sowie 525i- und 530i-touring: Sommerreifen (auch auf LM-Rad) nur in der Größe 225/60 R 15.
Für 540i und 540i-touring sind keine Stahlräder zulässig!
- 7 Stahlrad 1 179 807: E34-Stahlrad entfallen; Stahlrad 1 129 381: E32-, E34-Stahlrad
- 8 LM-Rad 1 179 761 mit großen Belüftungsschlitzen, für 540i nur für Winterreifen zulässig!
- 9 LM-Rad 7 x 15, Zchg.-Nr. 1 180 324 vom E32 auch für E34 zulässig
LM-Rad 195 TR 415, Zchg.-Nr. 1 180 371 vom E32 auch für E34 zulässig.
LM-Rad 195 TR 415 bis Modelljahr 94 mit ABE-Nr. E700/1, Nachtrag VII.
Ab Modelljahr 94 mit ABE-Nr. E700/1 ab Nachtrag VIII. nur noch mit Werksbestätigung.
- 10 TR-Rad vom E24/E28 nur als Winterrad bis Modelljahr 90 mit ABE-Nr. E700, Nachtrag V.
Winterreifengröße 200/60 R 390 oder 220/55 R 390 für 518i, 520i, 524td und 525i (M20).
Für 525i (M50), 530i (M30) und 535i nur Winterreifengröße 220/55 R 390 zulässig.
Ab Modelljahr 91 mit ABE-Nr. E700 ab Nachtrag VI. nur noch mit Werksbestätigung.
- 11 M-Technik-Sonderzubehör, für touring nur vorn zulässig. **Nicht für M5-Modelle!**
- 12 M-Technik-Sonderzubehör, 9 J x 17 nur hinten zulässig. **Nicht für M5-Modelle!**
- 13 **LM-Rad M5:** Bis ABE-Nr. F022, Nachtrag V. in 17'', Rad-Styling Nr. 05 oder 21M.
Ab ABE-Nr. F022, Nachtrag VI. mit verstärkter Bremsanlage in 18'', Rad-Styling Nr. 37M.
Als M-Technik-Sonderzubehör **nur in 17''**, für touring nur vorn zulässig.

Winterrad für M5 und M5-touring: Vorn **und** hinten ausschließlich in 17'' zulässig.
Winterreifen: Nur Michelin X M+S 300 oder Pirelli Winter 210 Performance.
Mit M5-Spezialschneekette ausrüstbar (nicht passend für Sommerreifengröße!).
- 14 **LM-Rad M5:** Bis ABE-Nr. F022, Nachtrag V. in 17'', Rad-Styling Nr. 05 oder 21M.
Ab ABE-Nr. F022, Nachtrag VI. mit verstärkter Bremsanlage in 18'', Rad-Styling Nr. 37M.
Als M-Technik-Sonderzubehör **nur in 17''** und **nur hinten** zulässig.
- 15 **Winterrad für M5 bis ABE-Nr. F022, Nachtr. V.:** Mit M5-Spezialschneekette ausrüstbar (nicht passend für Sommerreifengröße!). Winterreifen: Nur Michelin X M+S 300 oder Pirelli Winter 210 Performance.
Nicht für M5 ab ABE-Nr. F022, Nachtrag VI., M5-touring und übrige E34-Modelle!
- 16 Zusätzliche Auflagen lt. Bestätigung/ABE für Fahrzeugteile und/oder Verwendungsbereich beachten.
- 17 Wenn nicht im Kfz.-Schein eingetragen, ist Anbauabnahme (Anbaubestätigung) erforderlich!