

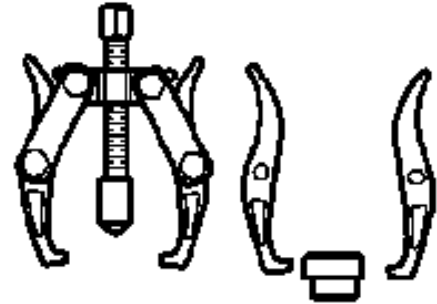
Spezialwerkzeuge (Z 19 DTH)

Hinweis: Für die Demontage/Montage einiger Bauteile müssen Innenkeilprofilschrauben (RIBE CV) gelöst bzw. befestigt werden. Hierzu sind die entsprechenden Schraubendreher-Einsätze über den freien Handel zu beziehen.

KM-161-B Ausdrückwerkzeug

Ausdrücken Spurstangengelenk aus Achsschenkel

KM-161-B

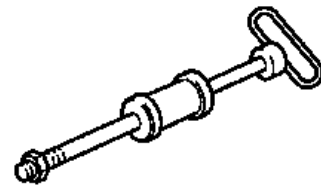


L0008684

KM-313 Gleithammer

Ausbau Achswellen in Verbindung mit KM-902

KM-313



K 4719

KM-328-B Auszieher

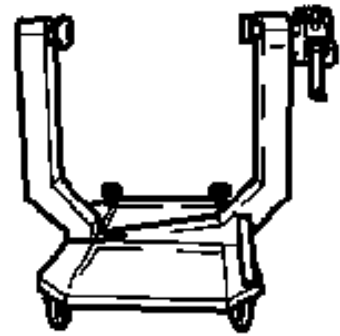
Ausziehen diverser Lager und Stopfen

KM-328-B



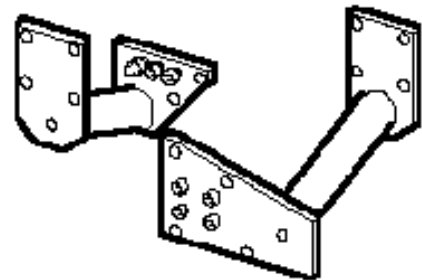
K0008553

KM-412-A Motormontagegeständer
Aufnahme ausgebauter Motor

KM-412-A

L0009136

KM-412-36 Motoradapter
Motoraufnahme in Verbindung mit KM-412-A

KM-412-36

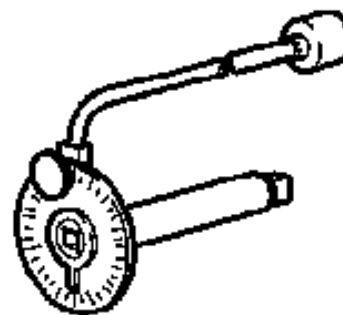
K0013071

KM-468-B Halteschlüssel
Zum Gegenhalten der Radnabe

KM-468-B

K0005557

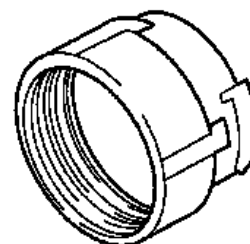
KM-470-B Winkelanzugschlüssel
Anziehen Schraubverbindungen mit Weiterdrehwinkel

KM-470-B

K0005394

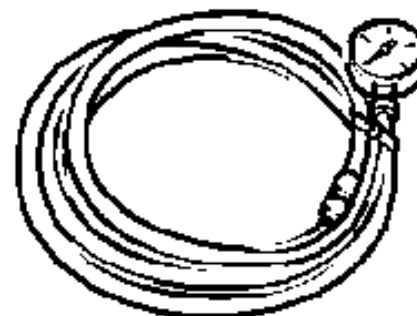
KM-471 Adapter

Überprüfung Kühlsystem unter Druck in Verbindung mit Kühlsystemtester

KM-471

K 3458

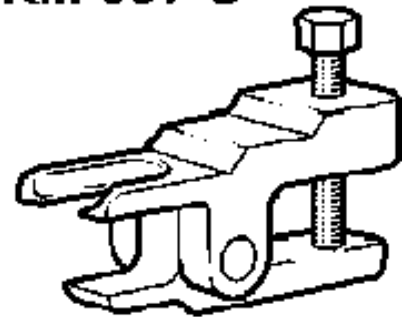
KM-498-B Öldruckmanometer
Prüfen Motoröldruck

KM-498-B

K0006451

KM-507-C Ausdrückwerkzeug
Ausdrücken Spurstangengelenk aus Achsschenkel

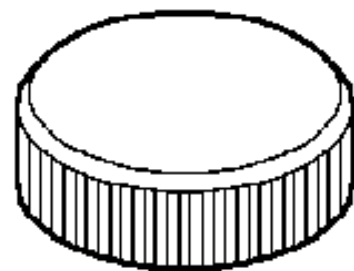
KM-507-C



K0002916

MKM-558-10 Verschlussdeckel
Verschließen Bremsflüssigkeitsbehälter

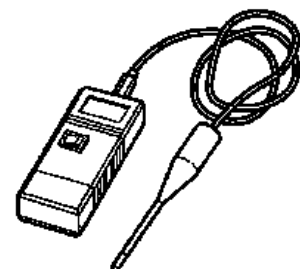
MKM-558-10



K0005397

MKM-596-A Temperatur-Messgerät

MKM-596-A



K 3459

MKM-604-D Torx Bit und Socket Set
Aus-, Einbau Torx-Schrauben,- Muttern

MKM-604-D



K 4615

MKM-610 Drehmomentschlüssel 1/2"
Bereich: 30 - 130 Nm

MKM-610



K0002917

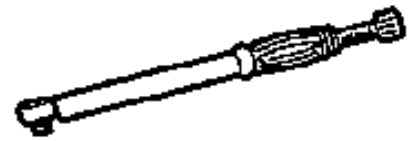
MKM-611 Drehmomentschlüssel 3/8"
Bereich: 10 - 60 Nm

MKM-611



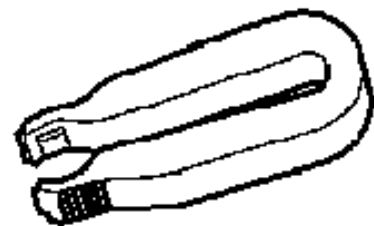
K0002918

MKM-669 Drehmomentschlüssel 1/2"
Bereich: 50 - 300 Nm

MKM-669

K0005400

KM-796-A Montageklammer
Öffnen Schnellverschlüsse Kraftstoffanlage

KM-796-A

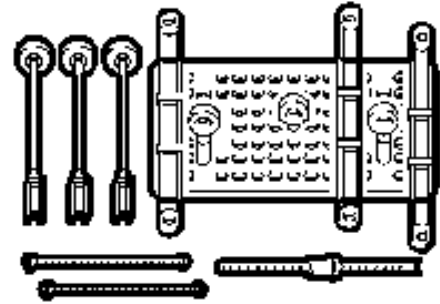
K0002921

KM-807 Verschlussstopfen
Verschließen der Kraftstoffleitungen

KM-807

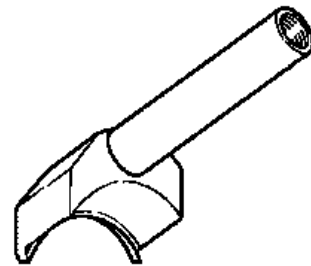
K0007271

MKM-883-2 Adapterplatte
Halten des Motors in Verbindung mit MKM-883-1 und MKM-883-3

MKM-883-2

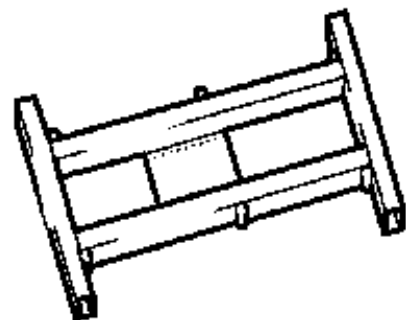
K0005556

KM-902 Ausbauwerkzeug
Ausbau Achswellen in Verbindung mit KM-313

KM-902

K 4717

KM-904 Grundrahmen
Aus-, Einbau Motor mit Getriebe mit KM-6312

KM-904

K0005406

KM-956 Halteschlüssel
Davon KM-956-1 Gegenhalten der Riemenscheibe/Kurbelwelle

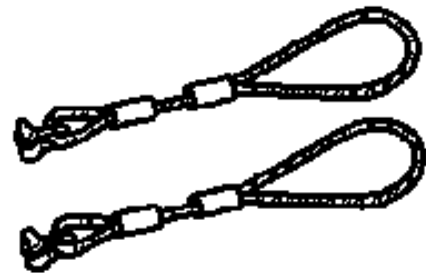
KM-956



K0007273

KM-2358 Drahtseile
Aufhängen des Motors

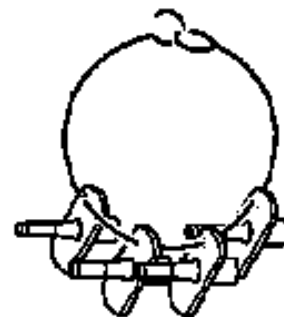
KM-2358



K0007274

KM-6015 Verschlussstopfen
Verschließen Kraftstoffleitungen

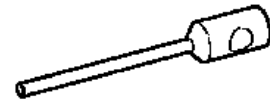
KM-6015



K0008575

KM-6130 Fixierstift
Fixieren Keilrippenriemen-Spannvorrichtung

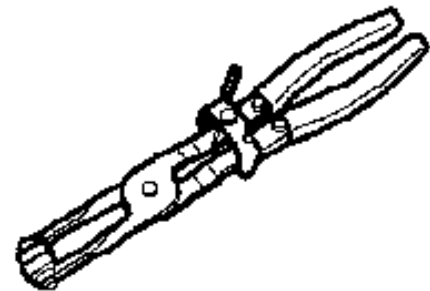
KM-6130



K 3470

KM-6182-1 Zange, gerade
Aus-, Einbau von Raumparschellen

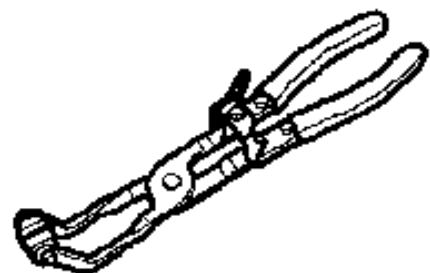
KM-6182-1



K0007281

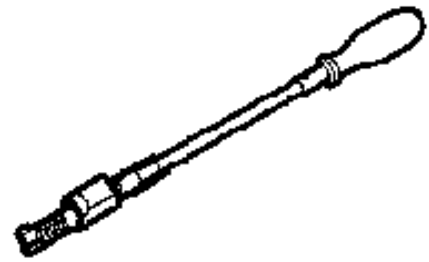
KM-6182-2 Zange, gebogen
Aus-, Einbau von Raumparschellen

KM-6182-2



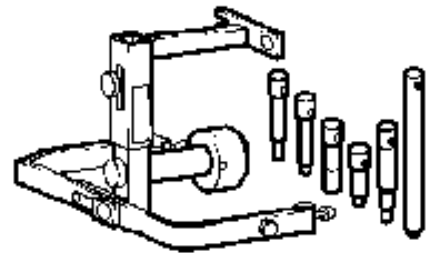
K0007282

KM-6182-3 Zange, biegsame Welle
Aus-, Einbau von Raumparschellen

KM-6182-3

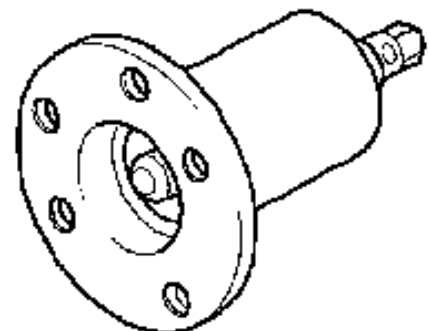
K0007283

KM-6263 Aus- und Einbauwerkzeug
Aus- und Einbau aller Kupplungen

KM-6263

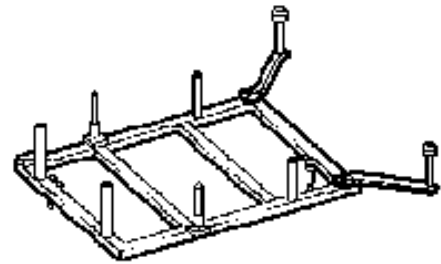
K0006249

KM-6282 Ausbauwerkzeug
Ausbauen Antriebswellen aus Radflansch

KM-6282

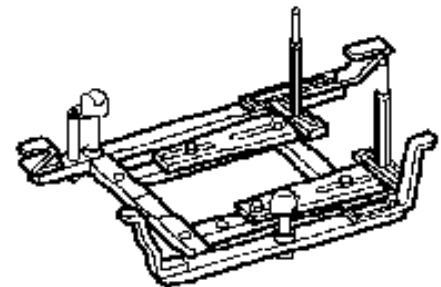
K0005561

KM-6312 Zentriervorrichtung
Fahrzeugunterbau, mit KM-904 und Hydraulikheber

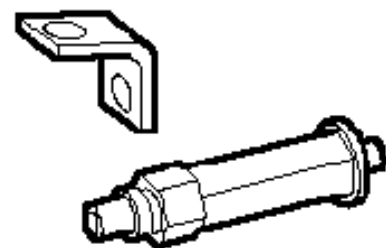
KM-6312

K0005563

KM-6313 Aufnahme Motor/Getriebe

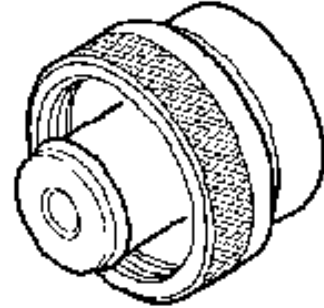
KM-6313

K0008287

KM-6313- Motorabstützung zu KM-6313
100Unterstützen des Motors für Arbeiten an der
Motorsteuerseite sowie Motor-Aus-/Einbau**KM-6313-100**

K0013072

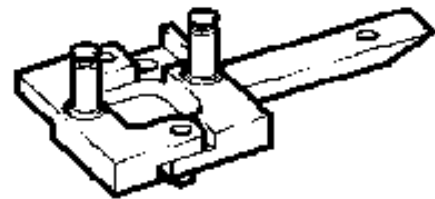
KM- Adapter
6327Verschließen Kühlmittelausgleichbehälter zur
Dichtheitsprüfung Kühlsystem mit KM-471

KM-6327

K0008289

KM-
6347 Halter

Halten der Nockenwellenräder zum Lösen
Anziehen der Befestigungsschrauben in Verbindung mit
KM-956-1

KM-6347

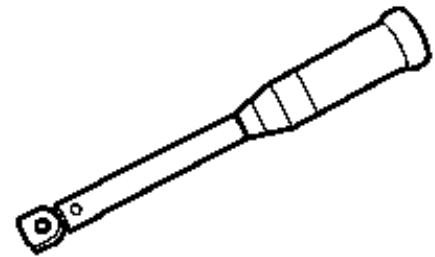
L0009130

MKM-J-6459-B Drehmomentschlüssel 3/8"
Bereich: 0 - 11 Nm

MKM-J-6459-B

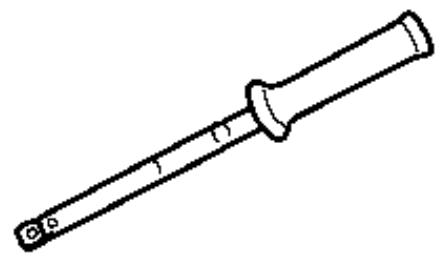
K0005404

<p>MKM-6600-1 Drehmomentschlüssel 4-40 Nm Kleiner Drehmomentschlüssel mit niedrigem Drehmomentbereich, für den Einsatz bei geringem Raumangebot, in Verbindung mit MKM-6600-100, MKM-6600- 200 und MKM-6600-300</p>

MKM-6600-1

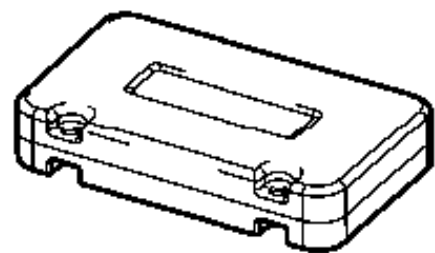
L0018204

MKM-6600-2 Drehmomentschlüssel 20-120 Nm
 großer Drehmomentschlüssel mit hohem Drehmomentbereich,
 für den Einsatz bei geringem Raumangebot, in Verbindung mit
 MKM-6600-100, MKM-6600-200 und MKM-6600-300

MKM-6600-2

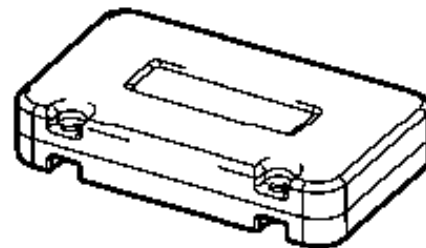
L0018205

MKM-6600-100 Einsteck-Torxschlüssel Satz
 Größe: E8, E10, E11, E12, E14, E16, E18, E20, E22, E24, für
 den Einsatz bei geringem Raumangebot, in Verbindung mit
 MKM-6600-1 und MKM-6600-2

MKM-6600-100

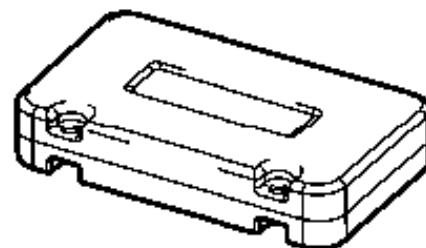
L0018206

MKM-6600-200 Einsteck-Ringschlüssel Satz
 Größe: 10, 11, 12, 13, 14, 15, 16, 17, 18, 19, 21, 22, 24, 27, für
 den Einsatz bei geringem Raumangebot, in Verbindung mit
 MKM-6600-1 und MKM-6600-2

MKM-6600-200

L0018207

MKM-6600-300 Einsteck-Maulschlüssel Satz
Größe: 10, 11, 12, 13, 14, 15, 16, 17, 18, 19, 21, 22, 24, 27, für
den Einsatz bei geringem Raumangebot, in Verbindung mit
MKM-6600-1 und MKM-6600-2

MKM-6600-300

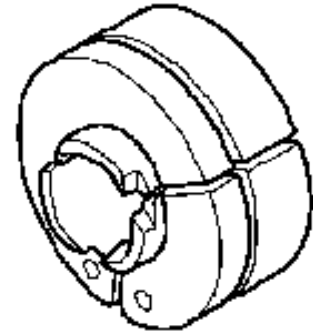
L0018208

MKM-J-37228 Trennwerkzeug
Trennen der Ölwanne

KM-J-37228

K0007284

KM-J-41623-B Entriegelungswerkzeug
Entriegeln Ölkühlleitung am Kühler

KM-J-41623-B

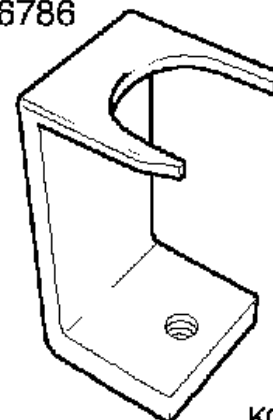
K0008288

EN-46780 Einbauwerkzeug
Einbau Dichtring Nockenwelle

EN-46780

K0013234

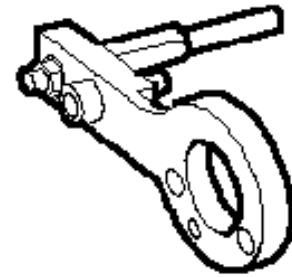
EN-46786 Ausbauwerkzeug
Ausbau Injektoren in Verbindung mit KM-328-B

EN-46786

K0012216

EN-46788 Fixierwerkzeug
Fixieren Kurbelwellenrad

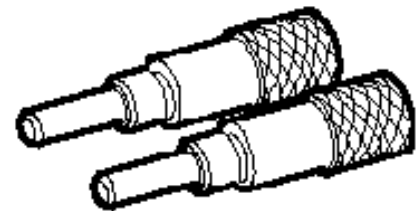
EN-46788



K0013069

EN-46789 Fixierwerkzeug
Fixieren der Nockenwellen

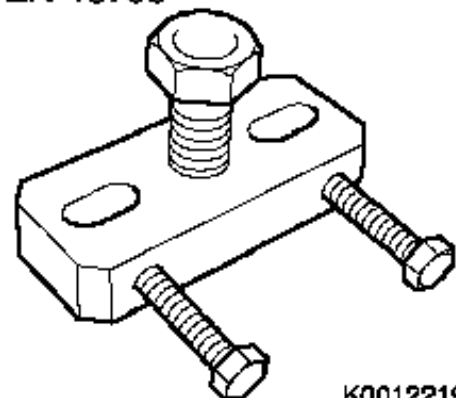
EN-46789



K0013070

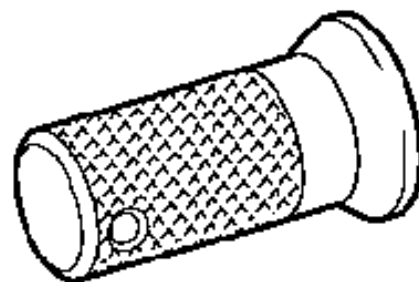
EN-46790 Abzieher
Abziehen des Antriebsrades Diesel
Kraftstoffhochdruckpumpe

EN-46790



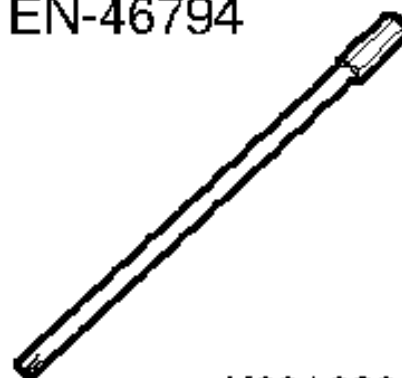
K0012219

EN-46793 Einbauwerkzeug
Einbau Dichtring Ölpumpe, Kurbelwelle vorn

EN-46793

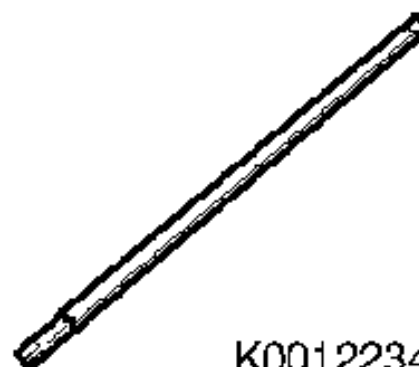
K0014005

EN-46794 Steckschlüssel
Aus-/Einbau der Ölwanenschrauben getriebeseitig

EN-46794

K0012233

EN-46796 Steckschlüssel
Aus-/Einbau der Ölwanenschrauben

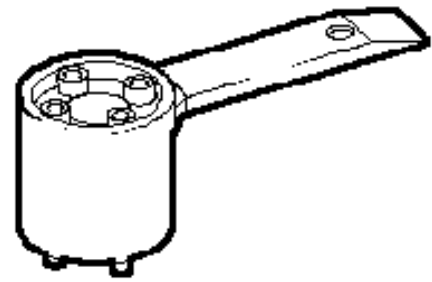
EN-46796

K0012234

EN-47630 Halter Kurbelwelle

Halten des Zahnriemenantriebrades der Kurbelwelle in Verbindung mit KM-956-1

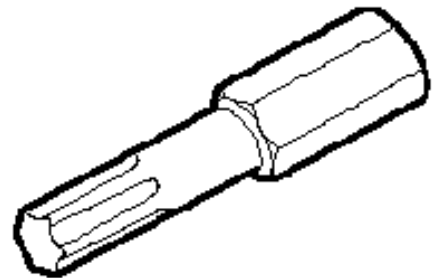
EN-47630



K0012235

EN-47631 Steckschlüssel, kurz
Aus-/Einbau der Ölwanenschrauben über Subframe

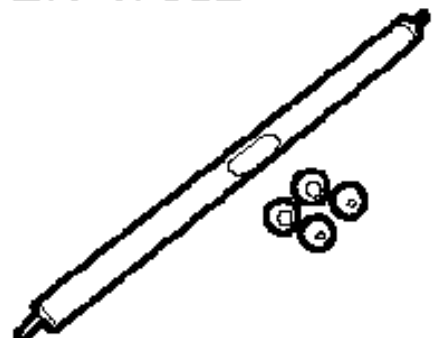
EN-47631



K0012232

EN-47632 Reiniger
Reinigen des Injektorschachtes

EN-47632



K0012221

EN-47633 Anschlussstück
Prüfen Kompressionsdruck/Druckverlust sowie
Druckluftaufbringung für Wechsel der
Ventilschaftabdichtungen

EN-47633

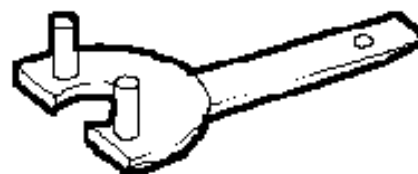


K0013233

EN-47634 Halter

Halten der Riemenscheibe Nockenwelle beim Lösen/Anziehen der Halteschraube in Verbindung mit KM-956-1

EN-47634

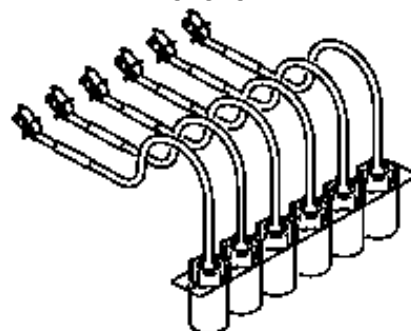


K0013232

EN-47655 Injektor Diagnosewerkzeug

Prüfung Einspritzdüsen an Common Rail Dieselmotoren (nur Bosch Injektoren)

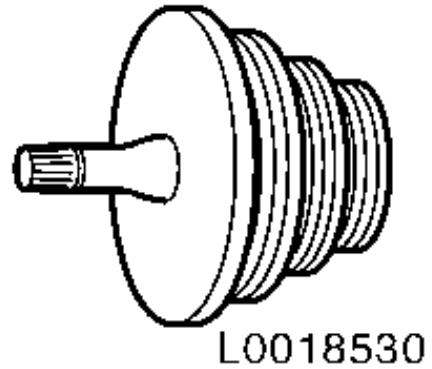
EN-47655



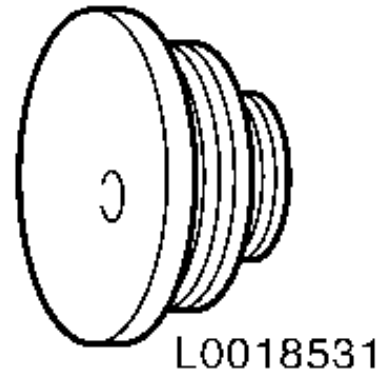
L0019277

EN-47656-1 Drückprüfungsstopfen - Anschlussstück

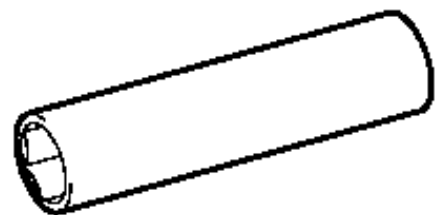
Prüfen Dichtheit Ladeluftsystem in Verbindung mit Reifen-Befüll-Einrichtung

EN-47656-1

EN-47656-2 Drückprüfungsstopfen
 Prüfen Dichtheit Ladeluftsystem in Verbindung mit
 Reifen-Befüll-Einrichtung

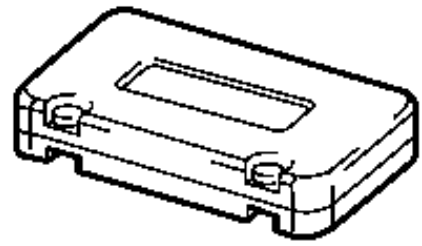
EN-47656-2

EN-48390 Aus-Einbauschlüssel
 Aus-Einbau Glühkerze, SW 9mm

EN-48390

MKM-6627 RIBE - Steckschlüssel Satz
 Aus-/Einbau aller Schrauben mit RIBE-Kopfverzahnung
 . Größe: 4, 5, 6, 7, 8, 9, 10, 12, 13, 14, 21, 22, 24, 27, Länge:
 30mm und 75mm

MKM-6627



L0022219