



Übersicht der werkseitigen Räder-/Reifenfreigaben

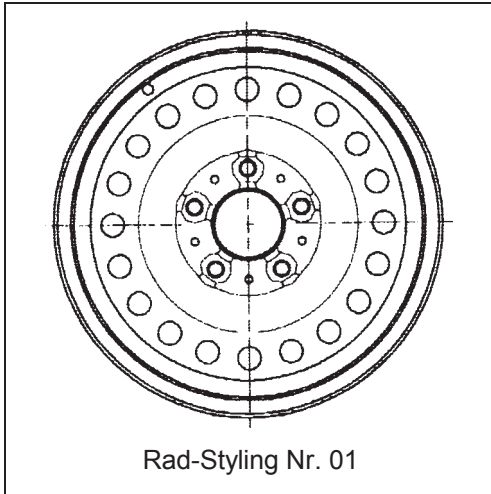
Modellreihe 7 (E32)

Limousine - Typ 7/1, ABE-Nr. E296 + E296/1
Limousine Lang - Typ 7/1, ABE-Nr. E296 + E296/1

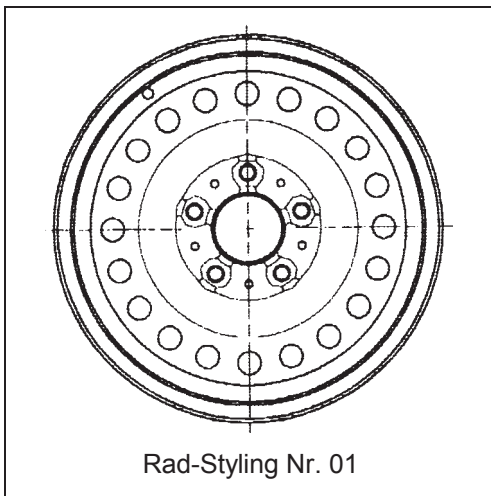
BMW 730i (M30), BMW 730i (M60)
 BMW 735i, 735iL
 BMW 740i, 740iL
 BMW 750i, 750iL

Reifen (schlauchlos)	Stahlrad	Einpreßtiefe	LM-Rad	Einpreßtiefe	Auflagen
BMW 730i (M30)					
205/65 R 15	6½ J x 15 H2	20 mm	7 J x 15 H2	20 mm	1) 2) 4) 5) 8)
205/65 R 15	7 J x 15 H2	20 mm	7 J x 15 H2	20 mm	1) 2) 4) 5) 8)
225/60 R 15	6½ J x 15 H2	20 mm	7 J x 15 H2	20 mm	1) 2) 4) 5) 8)
225/60 R 15	7 J x 15 H2	20 mm	7 J x 15 H2	20 mm	1) 2) 4) 5) 8)
TD 230/55 R 390			390 x 180 TD	19 mm	1) 2)
240/45 R 415			195 TR 415 CH	19 mm	1) 2) 3)
220/55 R 390 M+S	165 TR 390	22 mm	165 TR 390	22 mm	1) 2) 7) 12)
BMW 730i (M60), 735i					
205/65 R 15 M+S	6½ J x 15 H2	20 mm	7 J x 15 H2	20 mm	1) 2) 4) 5) 8)
205/65 R 15 M+S	7 J x 15 H2	20 mm	7 J x 15 H2	20 mm	1) 2) 4) 5) 8)
225/60 R 15			7 J x 15 H2	20 mm	1) 2) 5) 8)
TD 230/55 R 390			390 x 180 TD	19 mm	1) 2)
240/45 R 415			195 TR 415 CH	19 mm	1) 2) 3)
220/55 R 390 M+S	165 TR 390	22 mm	165 TR 390	22 mm	1) 2) 7) 12)
BMW 735iL					
225/60 R 15 M+S	6½ J x 15 H2	20 mm	7 J x 15 H2	20 mm	1) 2) 4) 5) 8)
225/60 R 15 M+S	7 J x 15 H2	20 mm	7 J x 15 H2	20 mm	1) 2) 4) 5) 8)
225/60 R 15			7 J x 15 H2	20 mm	1) 2) 5) 8)
TD 230/55 R 390			390 x 180 TD	19 mm	1) 2)
240/45 R 415			195 TR 415 CH	19 mm	1) 2) 3)
220/55 R 390 M+S	165 TR 390	22 mm	165 TR 390	22 mm	1) 2) 7) 12)
BMW 740i, 740iL, 750i, 750iL					
225/60 R 15			7 J x 15 H2	20 mm	1) 2) 5)
TD 230/55 R 390			390 x 180 TD	19 mm	1) 2)
240/45 R 415			195 TR 415 CH	19 mm	1) 2) 3)
Alle o. g. Modelle					
235/45 ZR 17*			8 J x 17 AH2*	20 mm	1) 3) 6) 9) 11) 12)
265/40 ZR 17**			9 J x 17 AH2**	26 mm	1) 3) 6) 10) 11) 12)
* Michelin europäischer Herstellung MXX, MXX2, MXX3, Pilot SX MXX3 oder Pirelli P700-Z			* Typ 2 226 403, 2 226 706, 1 180 117, 1 181 874 oder 1 182 217		
** Michelin europäischer Herstellung MXX2, MXX3, Pilot SX MXX3 oder Pirelli P700-Z			** Typ 2 226 708, 1 181 482, 1 181 877 oder 1 182 306		

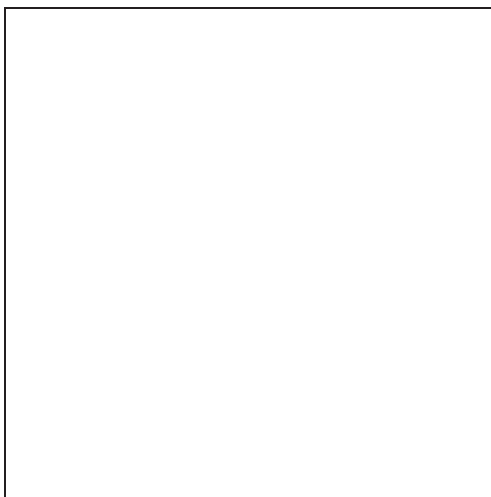
Modellreihe 7 (E32)

Limousine - Typ 7/1, ABE-Nr. E296 + E296/1Limousine Lang - Typ 7/1, ABE-Nr. E296 + E296/1BMW 730i (M30), BMW 730i (M60)
BMW 735i, 735iL

Rad-Styling Nr. 01

Stahl-Rad : 6½ J x 15 H2, ET = 20 mm**Zchg.-Nr.** : 1 129 381 >Auflagen:
Best.-Nr. : 36 11 1 129 381 >(4)
ABE-Nr. : E296, E296/1 >(schwarz)**Zulässige Reifengrößen:** >(1) (2) (4)205/65 R 15 94V
205/65 R 15 94Q/T/H M+S
225/60 R 15 95V
225/60 R 15 95Q/T/H M+S

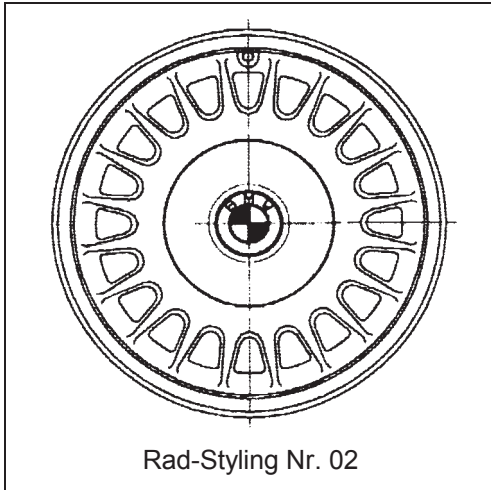
Rad-Styling Nr. 01

Stahl-Rad : 7 J x 15 H2, ET = 20 mm**Zchg.-Nr.** : 1 180 733 >Auflagen:
Best.-Nr. : 36 11 1 180 733 >(4)
ABE-Nr. : E296/1, N. I.**Zulässige Reifengrößen:** >(1) ((2) (4)205/65 R 15 94V
205/65 R 15 94Q/T/H M+S
225/60 R 15 95V
225/60 R 15 95Q/T/H M+S

Modellreihe 7 (E32)

Limousine - Typ 7/1, ABE-Nr. E296 + E296/1
Limousine Lang - Typ 7/1, ABE-Nr. E296 + E296/1

BMW 730i (M30), BMW 730i (M60)
BMW 735i, 735iL
BMW 740i, 740iL
BMW 750i, 750iL



Rad-Styling Nr. 02

LM-Rad : 7 J x 15 H2, ET = 20 mm

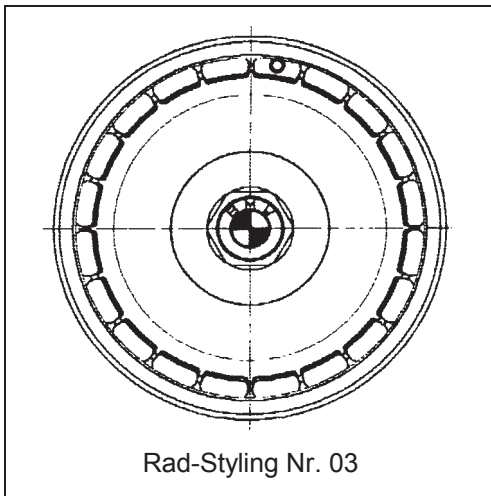
Zchg.-Nr. : 1 129 030
Best.-Nr. : 36 11 1 129 030
ABE-Nr. : E296 bis N. III., KBA 41250, -41251, -41252

>Auflagen:
>(8)

Zchg.-Nr. : 1 179 761
Best.-Nr. : 36 11 1 179 761
ABE-Nr. : E296, N. III., E296/1,
KBA 41448, KBA 41351, KBA 41352

Zulässige Reifengrößen: **>(1) (2) (4)**

205/65 R 15 94V
205/65 R 15 94Q/T/H M+S
225/60 R 15 95V
225/60 R 15 95Q/T/H M+S
225/60 ZR 15



Rad-Styling Nr. 03

LM-Rad : 7 J x 15 H2, ET = 20 mm

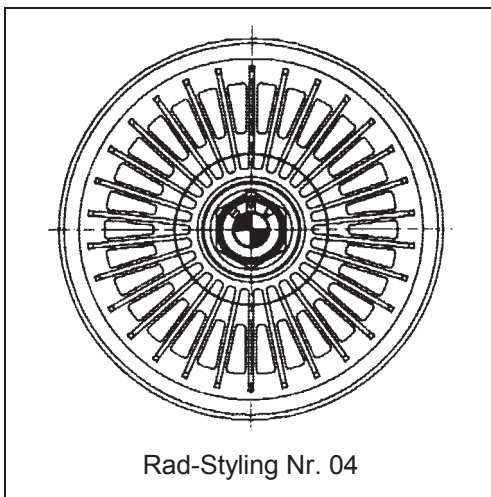
Zchg.-Nr. : 1 179 331
Best.-Nr. : 36 11 1 179 331
ABE-Nr. : E296, N. III., E296/1, KBA 41297

>Auflagen:

Zchg.-Nr. : 1 180 324
Best.-Nr. : 36 11 1 180 324
ABE-Nr. : E296, N. VI., E296/1, KBA 41297

Zulässige Reifengrößen: **>(1) (2) (4)**

205/65 R 15 94V
205/65 R 15 94Q/T/H M+S
225/60 R 15 95V
225/60 R 15 95Q/T/H M+S
225/60 ZR 15



Rad-Styling Nr. 04

LM-Rad : 7 J x 15 H2, ET = 20 mm

Zchg.-Nr. : 1 180 306
Best.-Nr. : 36 11 1 180 306
ABE-Nr. : E296, N. VI., E296/1, KBA 41842

>Auflagen:

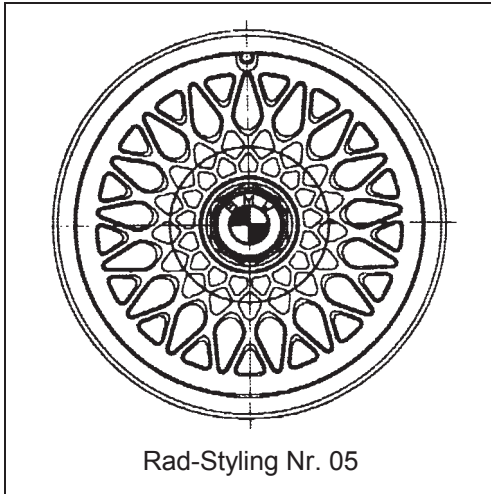
Zulässige Reifengrößen: **>(1) (2) (4)**

205/65 R 15 94V
205/65 R 15 94Q/T/H M+S
225/60 R 15 95V
225/60 R 15 95Q/T/H M+S
225/60 ZR 15

Modellreihe 7 (E32)

Limousine - Typ 7/1, ABE-Nr. E296 + E296/1
Limousine Lang - Typ 7/1, ABE-Nr. E296 + E296/1

BMW 730i (M30), BMW 730i (M60)
BMW 735i, 735iL
BMW 740i, 740iL
BMW 750i, 750iL



LM-Rad : 7 J x 15 H2, ET = 20 mm

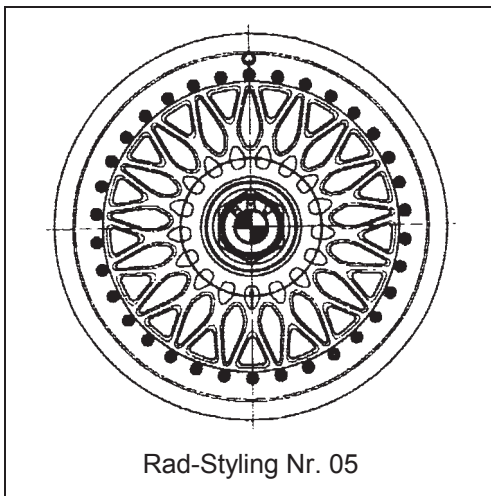
Zchg.-Nr. : 1 179 774
Best.-Nr. : 36 11 1 179 774
ABE-Nr. : E296, N. IV., E296/1,
KBA 41488, KBA 41490, KBA 41648

>**Auflagen:**

>(5)

Zulässige Reifengrößen: >(1) (2) (4)

205/65 R 15 94V
205/65 R 15 94Q/T/H M+S
225/60 R 15 95V
225/60 R 15 95Q/T/H M+S
225/60 ZR 15



LM-Rad : 8 J x 17 H2, ET = 20 mm

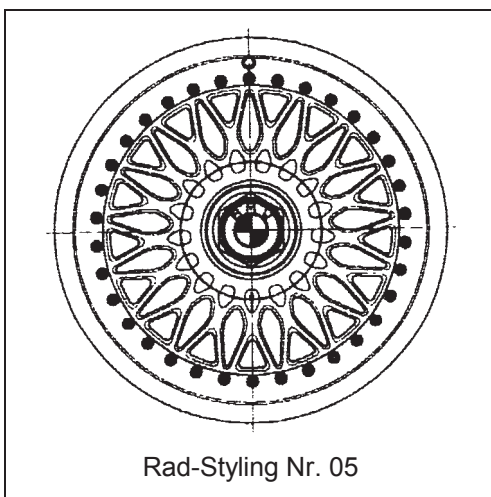
Zchg.-Nr. : 1 182 217
Best.-Nr. : 36 11 1 182 217
ABE-Nr. : E296/1, N. II.,
Bestätigung Nr. 160 im Anhang

>**Auflagen:**

>(3) (9) (11) (12)

Zulässige Reifengrößen: >(1) (2) (3)

235/45 ZR 17



LM-Rad : 9 J x 17 H2, ET = 26 mm

Zchg.-Nr. : 1 182 306
Best.-Nr. : 36 11 1 182 306
ABE-Nr. : E296/1, N. II.,
Bestätigung Nr. 160 im Anhang

>**Auflagen:**

>(3) (10) (11) (12)

Zulässige Reifengrößen: >(1) (2) (3)

265/40 ZR 17

Modellreihe 7 (E32)

Limousine - Typ 7/1, ABE-Nr. E296 + E296/1

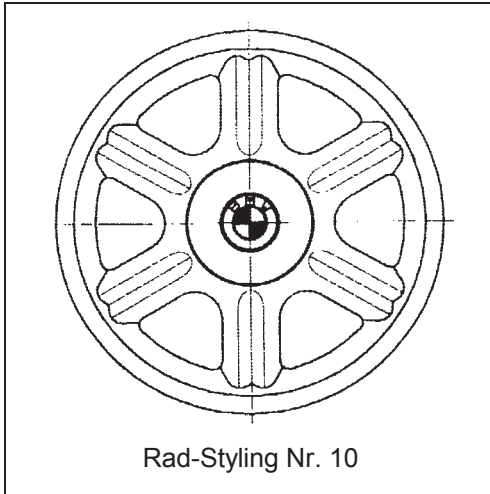
Limousine Lang - Typ 7/1, ABE-Nr. E296 + E296/1

BMW 730i (M30), BMW 730i (M60)

BMW 735i, 735iL

BMW 740i, 740iL

BMW 750i, 750iL



Rad-Styling Nr. 10

LM-Rad : 7 J x 15 H2, ET = 20 mm

>**Auflagen:**

Zchg.-Nr. : 1 181 480

Best.-Nr. : 36 11 1 181 480

ABE-Nr. : E296/1, N. I., KBA 42185

Zulässige Reifengrößen: >(1) (2) (4)

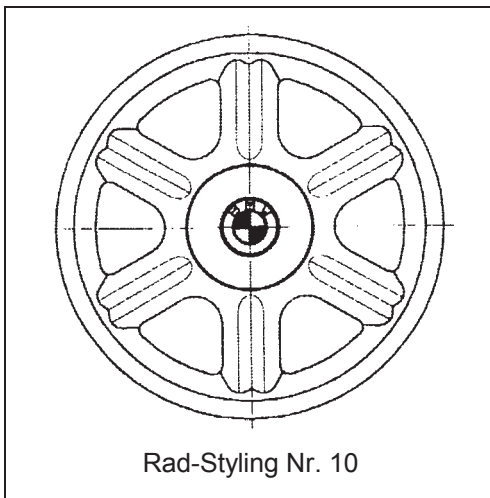
205/65 R 15 94V

205/65 R 15 94Q/T/H M+S

225/60 R 15 95V

225/60 R 15 95Q/T/H M+S

225/60 ZR 15



Rad-Styling Nr. 10

LM-Rad : 8 J x 17 H2, ET = 20 mm

>**Auflagen:**

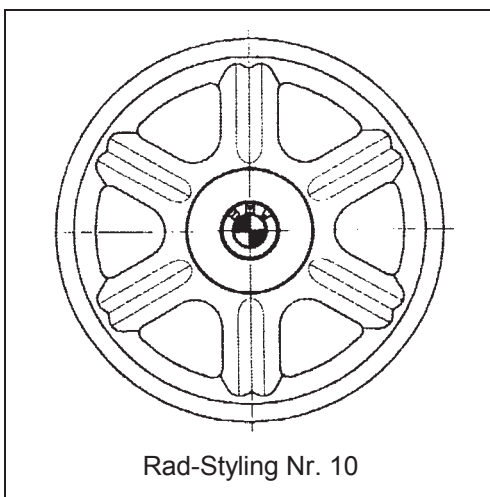
Zchg.-Nr. : 1 180 117 >(3) (9) (11) (12)

Best.-Nr. : 36 11 1 180 117

ABE-Nr. : E296/1, N. II.,
Bestätigung Nr. 145 im Anhang

Zulässige Reifengrößen: >(1) (2) (3)

235/45 ZR 17



Rad-Styling Nr. 10

LM-Rad : 9 J x 17 H2, ET = 26 mm

>**Auflagen:**

Zchg.-Nr. : 1 181 482 >(3) (10) (11) (12)

Best.-Nr. : 36 11 1 181 482

ABE-Nr. : E296/1, N. II.,
Bestätigung Nr. 145 im Anhang

Zulässige Reifengrößen: >(1) (2) (3)

265/40 ZR 17

Modellreihe 7 (E32)

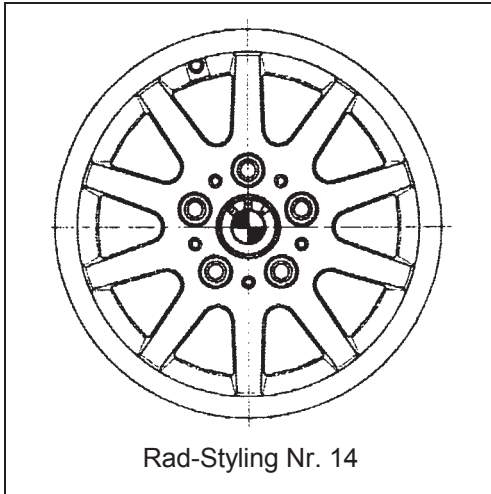
Limousine - Typ 7/1, ABE-Nr. E296 + E296/1Limousine Lang - Typ 7/1, ABE-Nr. E296 + E296/1

BMW 730i (M30), BMW 730i (M60)

BMW 735i, 735iL

BMW 740i, 740iL

BMW 750i, 750iL



Rad-Styling Nr. 14

LM-Rad : 7 J x 15 H2, ET = 20 mm>Auflagen:**Zchg.-Nr.** : 1 181 876**Best.-Nr.** : 36 11 1 181 876**ABE-Nr.** : KBA 42340Zulässige Reifengrößen: >(1) (2) (4)

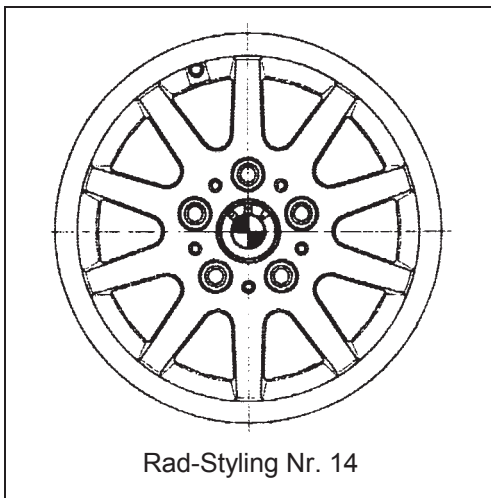
205/65 R 15 94V

205/65 R 15 94Q/T/H M+S

225/60 R 15 95V

225/60 R 15 95Q/T/H M+S

225/60 ZR 15



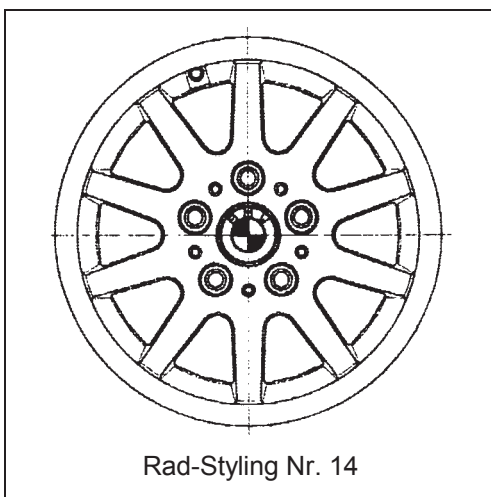
Rad-Styling Nr. 14

LM-Rad : 8 J x 17 H2, ET = 20 mm>Auflagen:**Zchg.-Nr.** : 1 181 874**Best.-Nr.** : 36 11 1 181 874**ABE-Nr.** : E296/1, N. II.,

Bestätigung Nr. 151 im Anhang

Zulässige Reifengrößen: >(1) (2) (3)

235/45 ZR 17



Rad-Styling Nr. 14

LM-Rad : 9 J x 17 H2, ET = 26 mm>Auflagen:**Zchg.-Nr.** : 1 181 877**Best.-Nr.** : 36 11 1 181 877**ABE-Nr.** : E296/1, N. II.,

Bestätigung Nr. 151 im Anhang

Zulässige Reifengrößen: >(1) (2) (3)

265/40 ZR 17

Modellreihe 7 (E32)

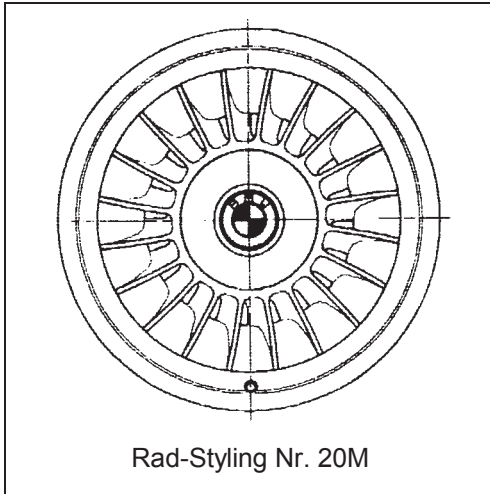
Limousine - Typ 7/1, ABE-Nr. E296 + E296/1Limousine Lang - Typ 7/1, ABE-Nr. E296 + E296/1

BMW 730i (M30), BMW 730i (M60)

BMW 735i, 735iL

BMW 740i, 740iL

BMW 750i, 750iL



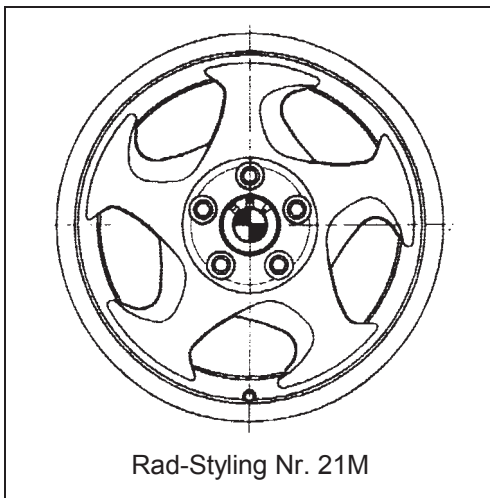
Rad-Styling Nr. 20M

LM-Rad : 8 J x 17 H2, ET = 20 mm

Zchg.-Nr. : 2 227 743 >**Auflagen:**
Best.-Nr. : 36 11 2 227 743 >(3) (6) (9)
ABE-Nr. : E296/1, N. II., >(poliert)
Bestätigung Nr. 138 im Anhang

Zulässige Reifengrößen: >(1) (2) (3)

235/45 ZR 17



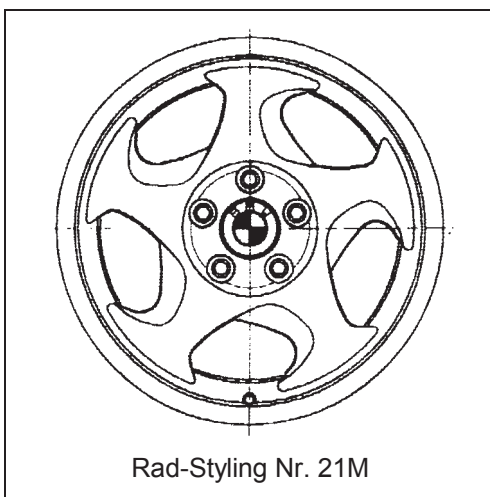
Rad-Styling Nr. 21M

LM-Rad : 8 J x 17 H2, ET = 20 mm

Zchg.-Nr. : 2 226 706 >**Auflagen:**
Best.-Nr. : 36 11 2 226 706 >(3) (6) (9)
ABE-Nr. : E296/1, N. II., >(geschmiedet)
Bestätigung Nr. 138 im Anhang

Zulässige Reifengrößen: >(1) (2) (3)

235/45 ZR 17



Rad-Styling Nr. 21M

LM-Rad : 9 J x 17 H2, ET = 26 mm

Zchg.-Nr. : 2 226 708 >**Auflagen:**
Best.-Nr. : 36 11 2 226 708 >(3) (6) (10) (11) (12)
Zchg.-Nr. : 2 227 745 >(geschmiedet)
Best.-Nr. : 36 11 2 227 745 >(3) (6) (10) (11) (12)
ABE-Nr. : E296/1, N. II., >(poliert)
Bestätigung Nr. 138 im Anhang

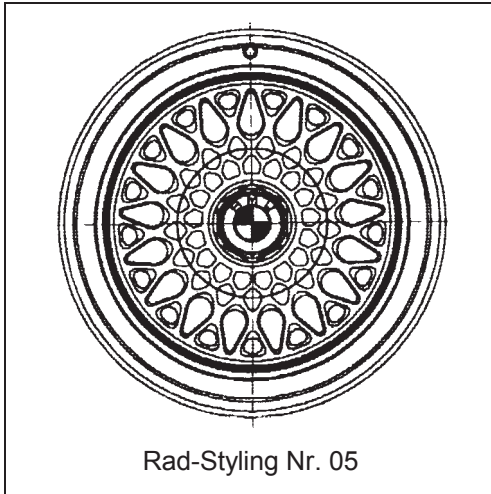
Zulässige Reifengrößen: >(1) (2) (3)

265/40 ZR 17

Modellreihe 7 (E32)

Limousine - Typ 7/1, ABE-Nr. E296 + E296/1
Limousine Lang - Typ 7/1, ABE-Nr. E296 + E296/1

BMW 730i (M30), BMW 730i (M60)
BMW 735i, 735iL
BMW 740i, 740iL
BMW 750i, 750iL



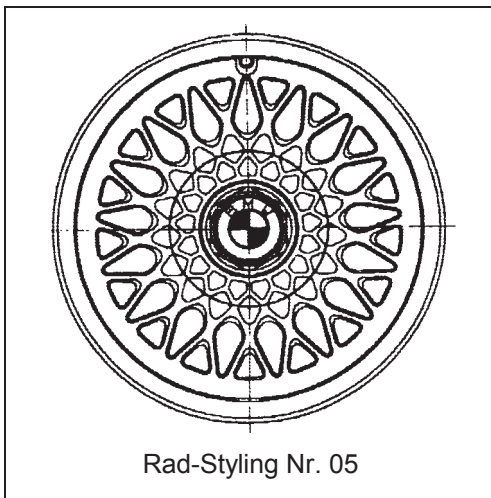
Rad-Styling Nr. 05

LM-Rad : 195 TR 415 CH, ET = 19 mm

Zchg.-Nr. : 1 179 365 >Auflagen:
Zchg.-Nr. : 1 180 371 >(entfallen)
Best.-Nr. : 36 11 1 180 371 >(3)
ABE-Nr. : E296, N. IV., E296/1, KBA 41257

Zulässige Reifengrößen: >(1) (2) (3)

240/45 ZR 415
240/45 R 415 94H M+S



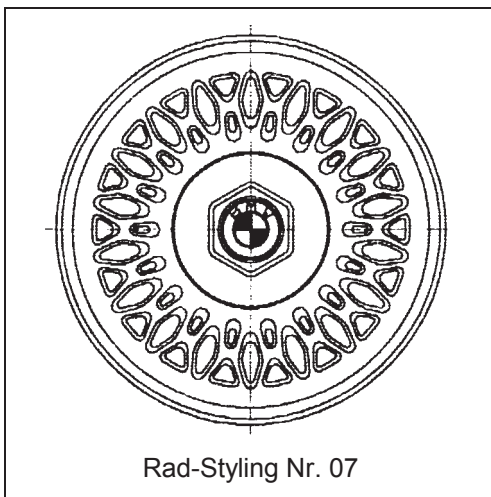
Rad-Styling Nr. 05

LM-Rad : 195 TR 415 CH, ET = 19 mm

Zchg.-Nr. : 1 179 912 >Auflagen:
Zchg.-Nr. : 1 180 360 >(entfallen)
Best.-Nr. : 36 11 1 180 360 >(3)
ABE-Nr. : E296/1, KBA 41257

Zulässige Reifengrößen: >(1) (2) (3)

240/45 ZR 415
240/45 R 415 94H M+S



Rad-Styling Nr. 07

LM-Rad : 390 x 180 TD, ET = 19 mm

Zchg.-Nr. : 1 180 991 >Auflagen:
Best.-Nr. : 36 11 1 180 991
ABE-Nr. : E296, N. VI., E296/1, KBA 41022

Zulässige Reifengrößen: >(1) ((2))

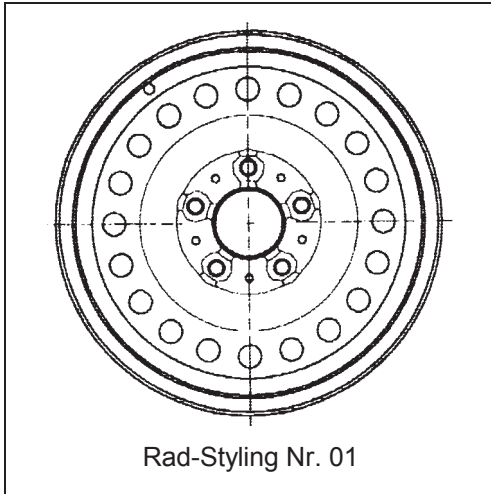
TD 230/55 ZR 390
TD 230/55 R 390 95H M+S

Modellreihe 7 (E32)

Limousine - Typ 7/1, ABE-Nr. E296 + E296/1Limousine Lang - Typ 7/1, ABE-Nr. E296 + E296/1

BMW 730i (M30)

BMW 735i, 735iL



Rad-Styling Nr. 01

LM-Rad : 165 TR 390, ET = 22 mm

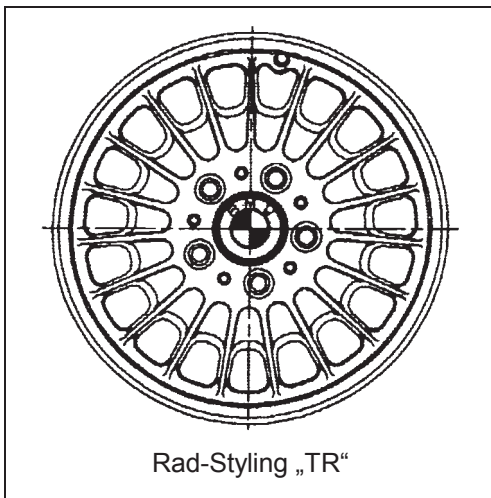
>Auflagen:

Zchg.-Nr. : 1 178 934 >(7)

Best.-Nr. : 36 11 1 178 934

ABE-Nr. : E296 bis N. III., ab N. IV. nur noch
mit Werksbestätigung möglich.Zulässige Reifengrößen: >(1) (2)

220/55 R 390 93H M+S



Rad-Styling „TR“

LM-Rad : 165 TR 390, ET = 22 mm

>Auflagen:

Zchg.-Nr. : 1 126 070 >(entfallen)

Zchg.-Nr. : 1 120 749 >(7)

Best.-Nr. : 36 11 1 120 749

ABE-Nr. : E296 bis N. III., ab N. IV. nur noch
mit Werksbestätigung möglich.Zulässige Reifengrößen: >(1) (2)

220/55 R 390 93H M+S

>Auflagen für die Rad-/Reifenkombinationen der Modellreihe 7 (E32)

1 Schlauchlos mit Gummiventil 43 GS/11, 5 DIN 7780, BMW Bestellnummer: 36 12 1 116 326

2 Evtl. Fabrikatsbindungen lt. Kfz.-Papieren bzw. werkseitige Fabrikatsempfehlungen beachten!
Vorgeschriebene Geschwindigkeitsklasse lt. Kfz.-Papieren:

730i (M30)	: Geschwindigkeitsklasse V
730i (M60), 735i, 735iL	: Geschwindigkeitsklasse Z oder W
740i, 740iL, 750i, 750iL	: Geschwindigkeitsklasse Z oder W
Mit Reifen 390x180TD oder 240/45 R 415	: Geschwindigkeitsklasse Z

Nach § 36, Abs. 9, Pkt. 3.1 bestehen keine Bedenken gegen den Ersatz von VR- und ZR-Reifen durch W-Reifen. Eine Änderung der Kfz.-Papiere nach § 27, Abs. 1 ist **n i c h t** erforderlich!

Achtung! Bei Verwendung werkseitig nicht freigegebener Mischbereifungen (Vorder- und Hinterachse mit verschiedenen Reifengrößen) ist eine Fehlfunktion von ABS/ASC möglich - Unfallgefahr!

3 Keine Schneeketten zulässig!

4 Stahlräder der Größe 6½ J x 15 oder 7 J x 15 nur für 730i (M30) sowie für Winterreifen beim 730i (M60), 735i und 735iL.

730i (M30) und 730i (M60) ohne erhöhte zulässige Hinterachslast sowie 735i:

Reifengröße 205/65 R 15 M+S auf Radgröße 6½ J x 15 oder 7 J x 15.

730i (M30) und 730i (M60) mit Sonderausstattung "Anhängerkupplung einschließlich Niveauregelung" (mit erhöhter zulässiger Hinterachslast) sowie 735iL:

Reifengröße 225/60 R 15 M+S auf Radgröße 6½ J x 15 oder 7 J x 15.

Für 740i, 740iL, 750i, 750iL sind keine Stahlräder zulässig!

5 LM-Rad 1 179 774 vom E34 auch für E32 zulässig.

6 LM-Rad vom M5, M-Technik-Sonderzubehör.

7 TR-Rad vom E24 nur als Winterrad bis Modelljahr 90 mit ABE-Nr. E296: 730i (M30) mit Stahlrad oder LM-Schmiederad, 735i, 735iL nur mit LM-Schmiederad zulässig.

Ab Modelljahr 91 mit ABE-Nr. E296, Nachtrag IV, nur mit Werksbestätigung.

8 LM-Rad 1 129 030 (mit kleinen Belüftungsschlitzen): Für 730i (M60), 735iL, 740i, 740iL, 750i, 750iL nicht zulässig.

Ab Modelljahr 91 mit ABE-Nr. E296, Nachtr. VI., nicht mehr zulässig.

LM-Rad 1 179 761 (mit großen Belüftungsschlitzen): Für 740i, 740iL, 750i, 750iL nur für Winterreifen zulässig!

9 M-Technik-Sonderzubehör, nur vorn zulässig.

10 M-Technik-Sonderzubehör, 9 J x 17 nur hinten zulässig.

11 Zusätzliche Auflagen lt. Bestätigung/ABE für Fahrzeugteile und/oder Verwendungsbereich beachten.

12 Wenn nicht im Kfz.-Schein eingetragen, ist Anbauabnahme (Anbaubestätigung) erforderlich!