

8/66

Anmerkung:

Ab August 1965 werden die VW-Industriemotoren Typ 124 und 126 als 1,6 l-Motoren geliefert.
Damit ergeben sich folgende Bezeichnungen:

A - Typentafel

Typ	VW-Industrie-Motoren	Amtliche Typenbezeichnung
122	VW-Industrie-Motor 1,2 l	122
124	VW-Industrie-Motor 1,6 l-Flachmotor	124 A
126	VW-Industrie-Motor 1,6 l	126 A

B - Kurzbezeichnungen in technischen Druckschriften

1 - Serie ab August 1965

122 / 1,2 l unverändert
124 A / 1,6 l
126 A / 1,6 l

Typ	ab Motor-Nr.
122	—
124 A	124-002 836
126 A	126-012 206

2 - Serie bis Juli 1965

124 / 1,5 l
126 / 1,5 l

Typ
124
126

Technische Daten

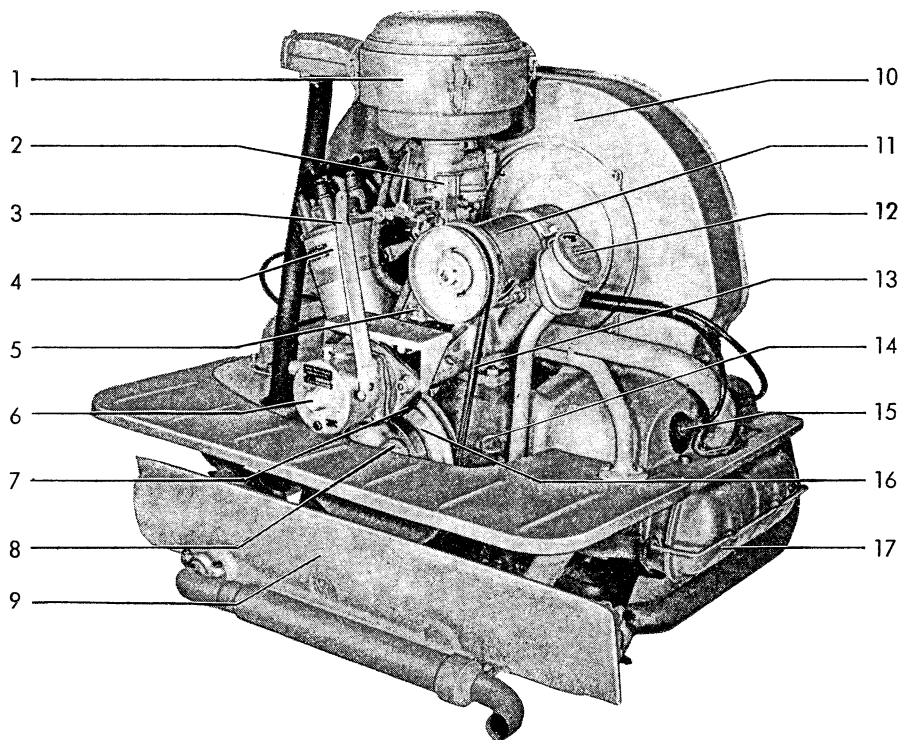
	122 (unverändert)	124 A	126 A
Leistung bei 8 % Regelgenauigkeit ... PS	29 bei 3000 U/min	39,5 bei 3000 U/min	39 bei 3000 U/min
Leistung bei 5 % Regelgenauigkeit ... PS	27,5 bei 3000 U/min	—	36,5 bei 3000 U/min
Leistung ohne Drehzahlregler ... PS	31 bei 3000 U/min	42,5 bei 3000 U/min	42 bei 3000 U/min
Drehmoment bei 8 % Regelgenauigkeit mkg	7,1 bei 2000 U/min	9,6 bei 2000 U/min	10,0 bei 2000 U/min
Drehmoment bei 5 % Regelgenauigkeit mkg	7,0 bei 2000 U/min	—	8,7 bei 2000 U/min
Drehmoment ohne Drehzahlregler ... mkg	8,3 bei 2000 U/min	10,1 bei 2000 U/min	11,1 bei 2000 U/min
Verdichtung	7,0	7,7	7,7
Bohrung	77	85,5	85,5
Hub	64	69	69
Gesamthubraum ... cm ³	1192	1584	1584
Zündzeitpunkt vor o. T.	7,5°	10°	7,5°
Oktanzahlbedarf (Res. F 1)	86	90	90



Beschreibung des Motors

Typ 126

Der VW-Industrie-Motor, Typ 126, unterscheidet sich in seinem äußeren Aufbau nur unwesentlich vom Typ 122. Von außen erkennbare Unterschiede bestehen in dem vergrößerten Ölbadluftfilter mit Vorwärmleitung, in der Auspuffanlage, in einem Teil der Verblechung und im Zylinderkopf, dessen Flansch für das Saugrohr nicht waagrecht, sondern schräg angeordnet ist.



1 - Ölbadluftfilter mit Vorwärmung
2 - Vergaser
3 - Reglergestänge
4 - Magnetzündler
5 - Kraftstoffpumpe
6 - Drehzahlregler
7 - Reibrad
8 - Andrehklaue
9 - Auspufftopf

10 - Kühlgebläsegehäuse
11 - Gebläselagerung
12 - Öleinfüllung mit Entlüfter
13 - Keilriemen
14 - Ölmeßstab
15 - Zündkerzenstecker
16 - Riemenscheibe
17 - Zylinderkopfdeckel

Anmerkung:

Ab Juni 1964, Motor-Nr. 126-010 611, erhalten auch die Industrie-Motoren des Typs 126 als Mehrausstattung M 855 eine selbsttätige Ventildreheinrichtung (**Rotocap**) nur für die Auslaßventile.

Hinweise über Aufbau, Wirkungsweise, Anwendungsgebiete und nachträglichen Einbau siehe Seite 5-2.