

TYP 124, 129, 140, 202, 208.3, 210

mit CODE (270a) Antenne für Telefon Netz D

mit CODE (274) Telefon MB Netz D

mit CODE (313) Telefon D-Netz "Handy"

mit CODE (314a) Telefon D-Netz "Standard"

TYP 170

ausser CODE (491) USA-Ausführung

mit CODE (270a) Antenne für Telefon Netz D

mit CODE (274) Telefon MB Netz D

mit CODE (313) Telefon D-Netz "Handy"

mit CODE (314a) Telefon D-Netz "Standard"

TYP 129, 170

mit CODE (316) Telefon MB-Netz D (D2B)

mit CODE (317) Telefon D-Netz Handy (D2B)

Einbau Heckantenne

6 Mutter

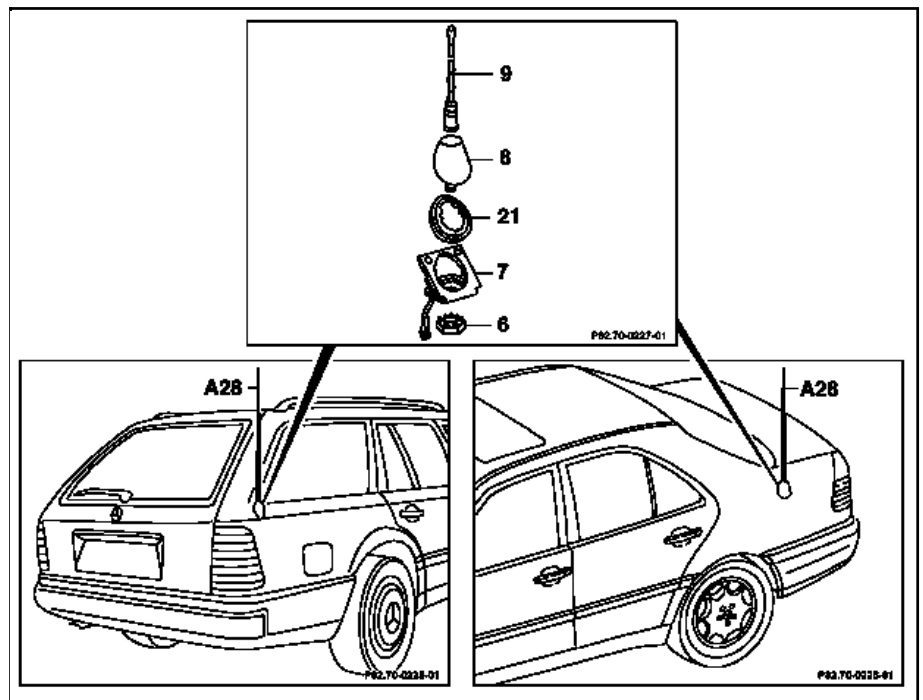
7 Stützblech

8 Antennenfuß

9 Antennenstab

21 Dichtung

A28 Antenne (Radio, Funk, Telefon)

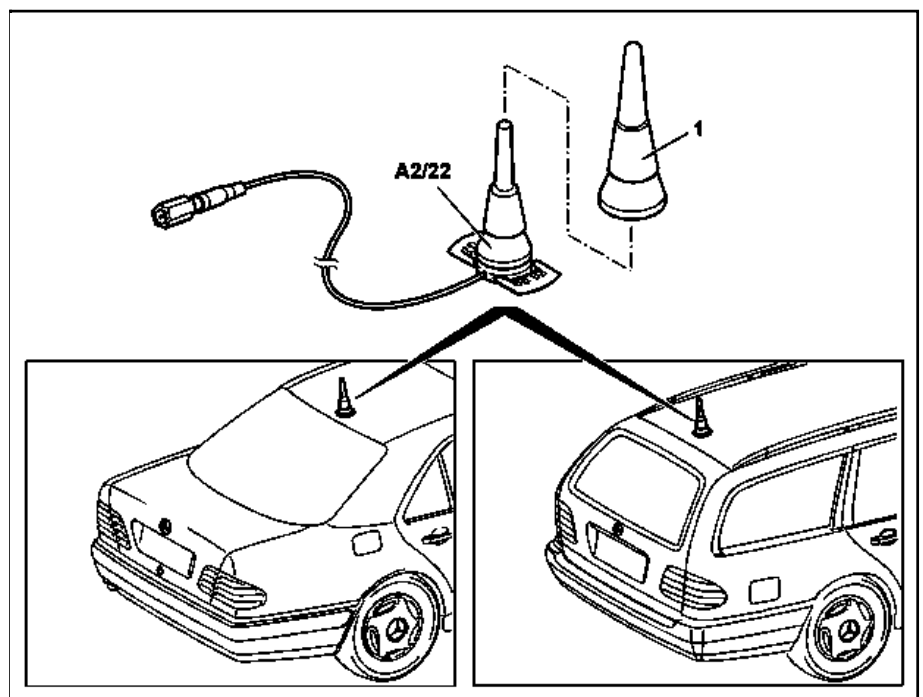


P82.70-0239-06

Einbau Dachantenne 208, 210

1 Tülle

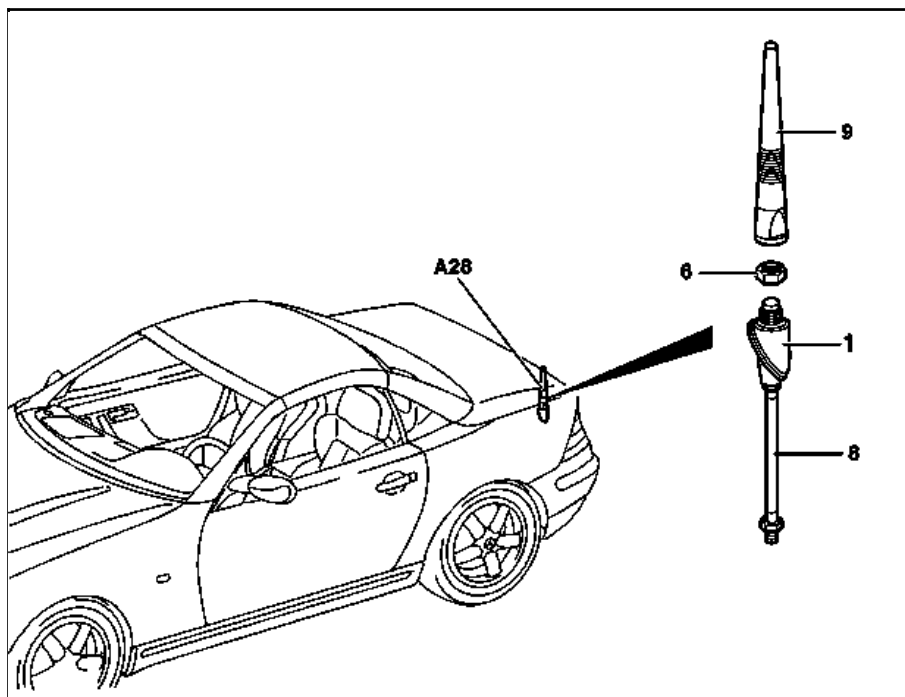
A2/22 Dachantenne



P82.70-0340-06

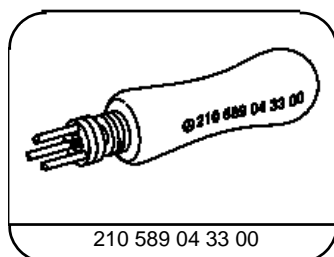
Einbau Stabantenne

- 1 Abdeckung
- 6 Mutter
- 8 Antennenfuß
- 9 Antennenstab
- A28 Stabantenne



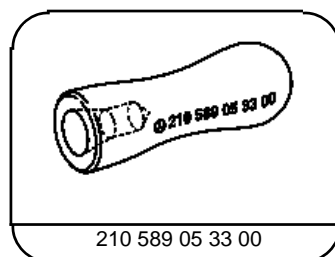
P82.70-0482-06

	Aus-, Einbauen		
1	Antennenstab (9) abnehmen	bei Heck- und Stabantenne	
2	Abdeckung der linken Radlaufmulde ausbauen	Außer Typ 124 T-Limousine und Typ 170	
3.1	Seitenverkleidung im Fond rechts öffnen	Typ 124 T-Limousine	
3.2	Seitenverkleidung im Kofferraum ausbauen	Typ 170	AR68.30-P-4800G
4	Masseleitung Stützblech (7) abschließen	Typ 202 Limousine bis 12/96	
5	Empfänger und Verstärker (A2/3) ausbauen	Typ 124 Cabriolet mit Zweikomponenten Radio	ra82001247605x
6	Antennenleitung abschließen und Mutter (6) abschrauben	bei Heck- und Stabantenne	
7.1	Stützblech (7) und Antennenfuß (8) abnehmen	bei Heckantenne	
7.2	Antennenfuß (8) nach innen ausbauen	Bei Stabantenne Typ 170	
8	Dachverkleidung hinten lösen	Bei Dachantenne Typ 202 Bei Dachantenne Typ 208 Bei Dachantenne Typ 210.0 Bei Dachantenne Typ 210.2	AR68.30-P-4300E AR68.30-P-4300K AR68.30-P-4300F AR68.30-P-4300FA
9	Tülle (1) von Dachantenne (A2/22) ziehen	Bei Dachantenne	*210589053300
		i Einbauhinweis: Tülle (1) mit Sonderwerkzeug einbauen	
10	Dachantenne mit Sonderwerkzeug entriegeln und nach unten ausbauen		*210589043300
11	Einbau in umgekehrter Reihenfolge		



210 589 04 33 00

Montagewerkzeug I



210 589 05 33 00

Montagewerkzeug II