

Polo

Einbauorte

Nr. 803 / 1

Ausgabe 05.2010

## Sicherungen

### Übersicht der Sicherungen

#### 1 - Sicherungshalter A -SA-

- Einbauort → Kapitel
- Einbauort für Fahrzeuge mit Batterie im Kofferraum → Kapitel
- Sicherungsbelegung ab Mai 2009 → Kapitel

#### 1 - Sicherungshalter C -SC-

- Einbauort → Kapitel
- Einbauort für Fahrzeuge mit Batterie im Kofferraum → Kapitel
- Sicherungsbelegung ab Mai 2009 → Kapitel

#### 2 - Sicherungshalter B -SB-

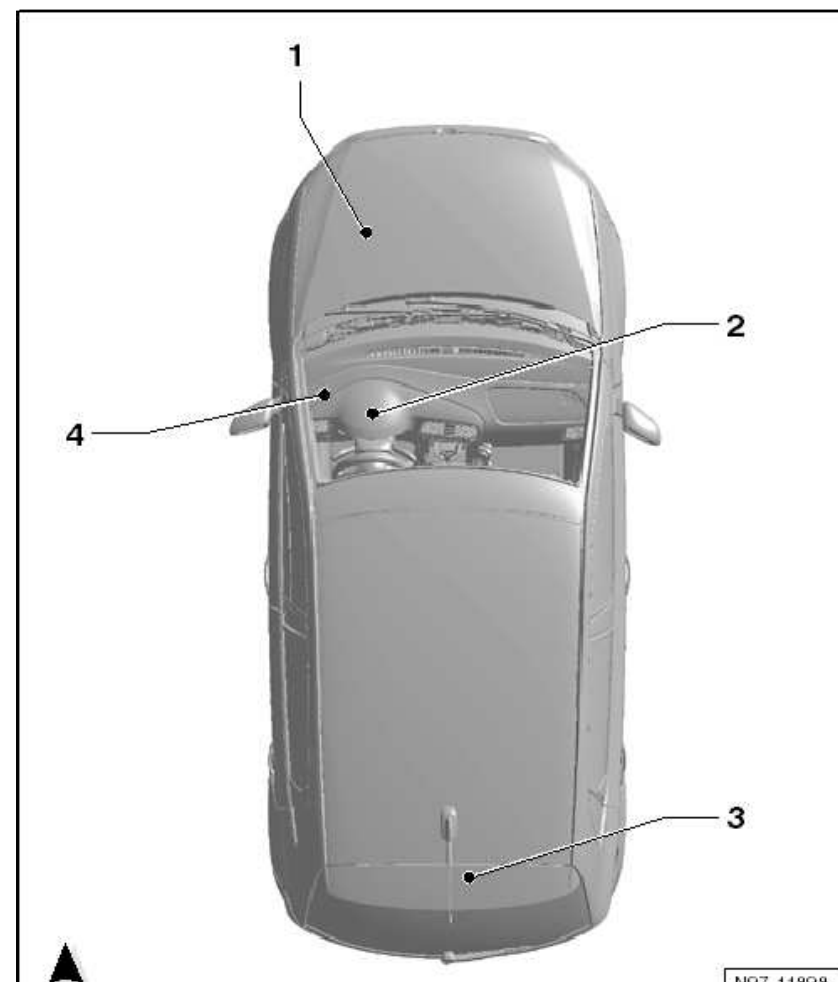
- Einbauort → Kapitel
- Sicherungsbelegung ab Mai 2009 → Kapitel

#### 3 - Sicherungshalter F -SF-

- Einbauort → Kapitel

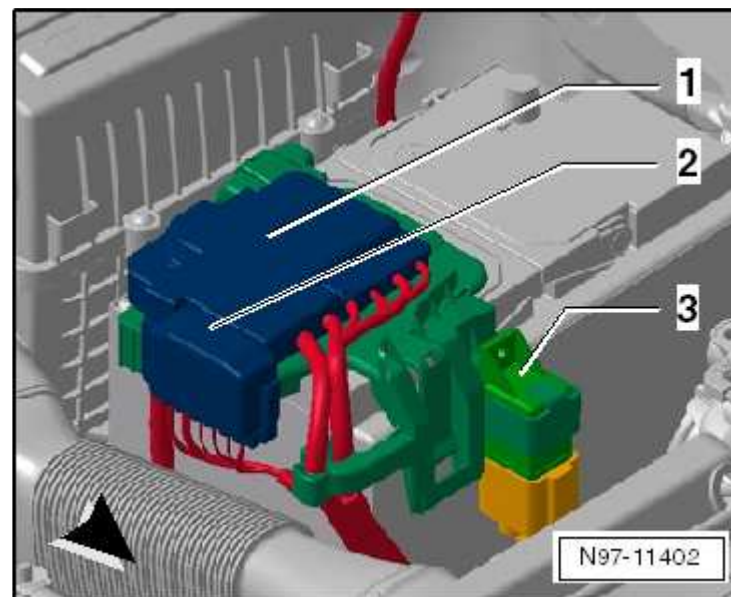
#### 4 - Sicherungsbelegung am Relaisträger

- Einbauort → Kapitel
- Sicherungsbelegung ab Mai 2009 → Kapitel



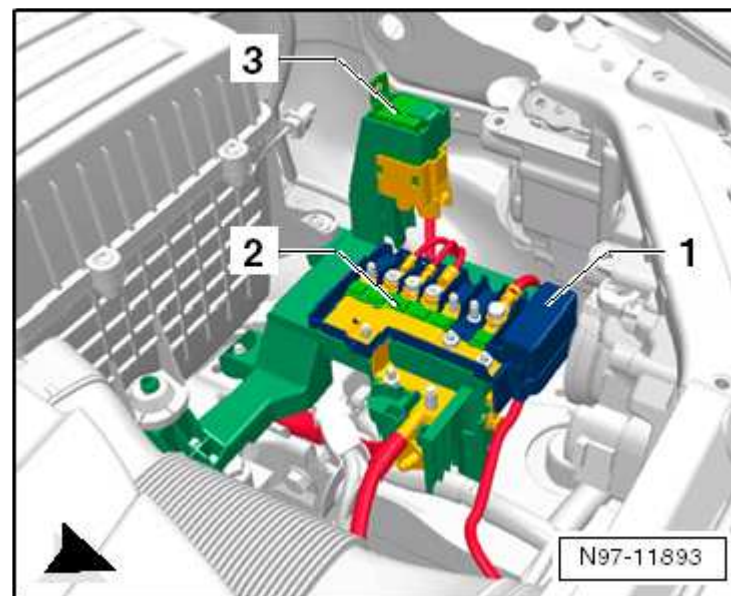
### Sicherungsbelegung im Sicherungshalter Batterie

- 1 - Sicherungshalter A -SA-
- 2 - Sicherungshalter C -SC-
- 3 - Steuergerät für Glühzeitautomatik -J179-



### Sicherungshalter A -SA-

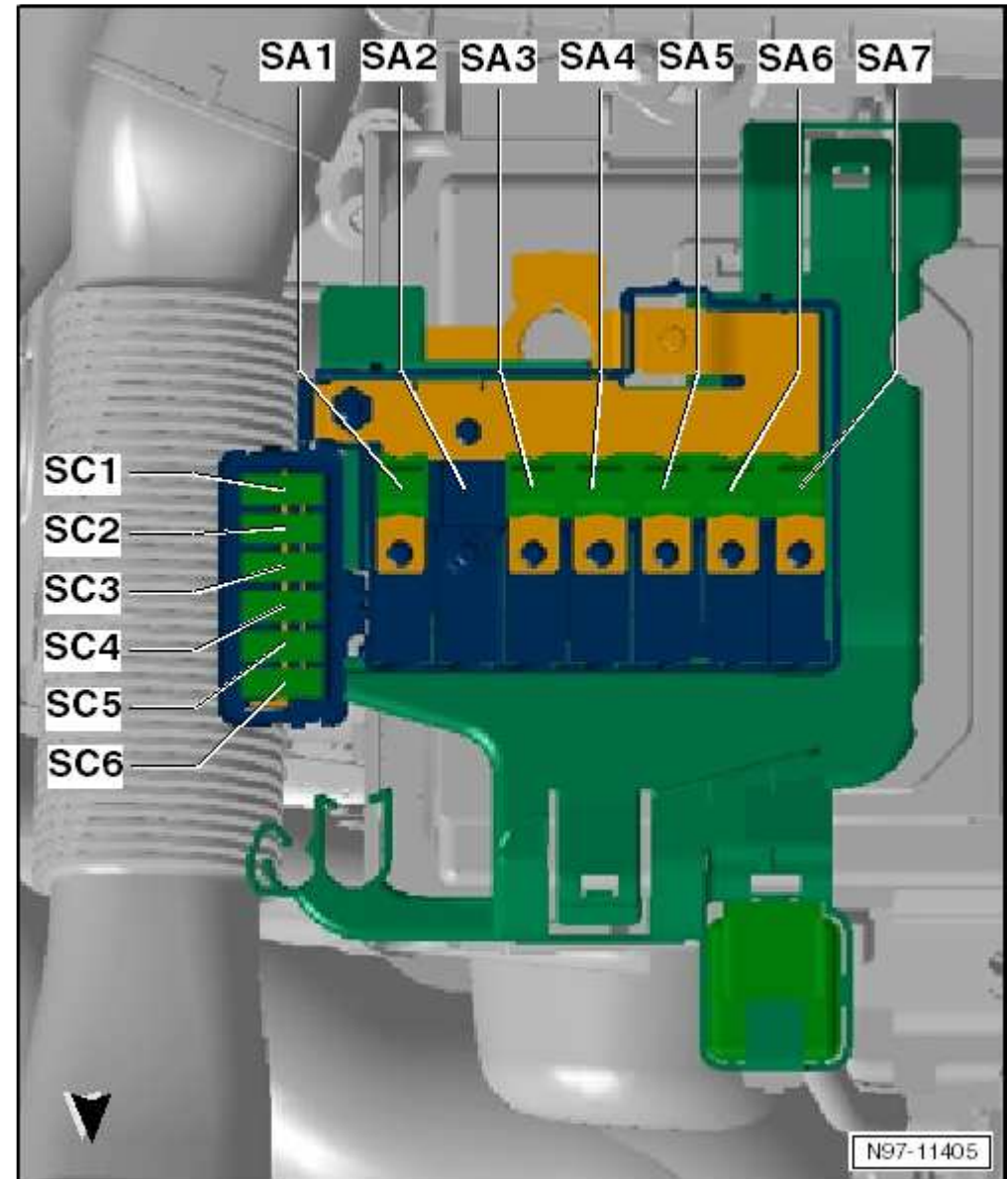
- 1 - Sicherungshalter C -SC-
- 2 - Sicherungshalter A -SA-
- 3 - Relais für Kühlmittelzusatzpumpe -J496-



### Sicherungsbelegung

Sicherungsfarben

- 30 A - grün
- 25 A - weiß
- 20 A - gelb
- 15 A - blau
- 10 A - rot
- 7,5 A - braun
- 5 A - beige
- 3 A - lila



Nr.	Benennung im Stromlaufplan	Nennwert	Funktion/Bauteil	Klemme
-----	----------------------------	----------	------------------	--------

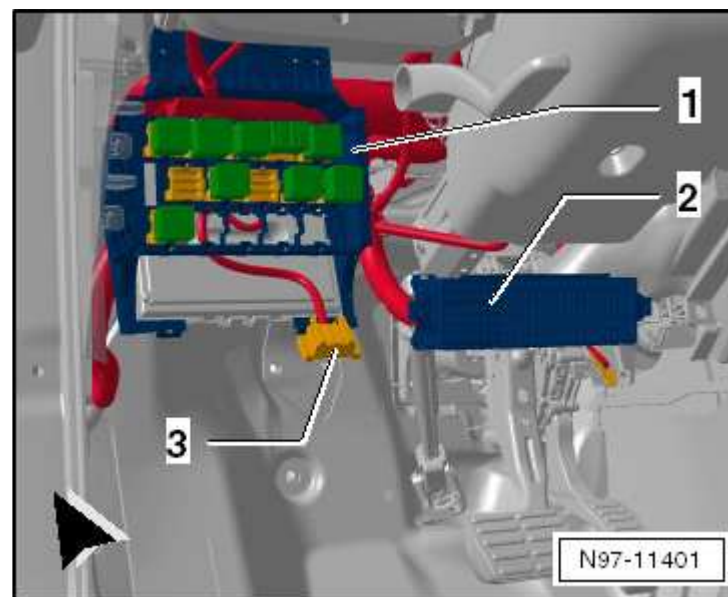
- SA1-	- Sicherung 1 auf Sicherungshalter A	150A 175A → Anmerkung	- Drehstromgenerator -C-	30
- SA2-	- Sicherung 2 auf Sicherungshalter A			
- SA3-	- Sicherung 3 auf Sicherungshalter A	110A	- Zündanlassschalter -D- Lichtschalter -E1- Lenkstockkombinationsschalter -E595- Entlastungsrelais für X-Kontakt -J59- Stromversorgungsrelais für Motronic -J271- Relais für kleine Heizleistung -J359- Relais für große Heizleistung -J360- Relais für Kraftstoffvorlauf -J643- Schmelzsicherung 4 -S134- Schmelzsicherung 5 -S138- Schmelzsicherung 6 -S139- Sicherung 4 auf Sicherungshalter B -SB4- Sicherung 20 auf Sicherungshalter B -SB20- Sicherung 35 auf Sicherungshalter B -SB35- Sicherung 38 auf Sicherungshalter B -SB38- Sicherung 57 auf Sicherungshalter B -SB57-	30
- SA4-	- Sicherung 4 auf Sicherungshalter A	50A	- Steuergerät für Lenkhilfe -J500-	30
- SA5-	- Sicherung 5 auf Sicherungshalter A	40A	- Steuergerät für ABS -J104-	30
- SA6-	- Sicherung 6 auf Sicherungshalter A	40A	- Steuergerät für Kühlerlüfter -J293-	30
- SA7-	- Sicherung 7 auf Sicherungshalter A	50A	- Steuergerät für Glühzeitautomatik -J179-	30
- SC1-	- Sicherung 1 auf Sicherungshalter C	25A	- Steuergerät für ABS -J104-	30
- SC2-	- Sicherung 2 auf Sicherungshalter C	30A	- Thermoschalter für Kühlerlüfter -F18- Steuergerät für Kühlerlüfter -J293-	30
- SC3-	- Sicherung 3 auf Sicherungshalter C	5A	- Steuergerät für Kühlerlüfter -J293-	30
-	- Sicherung 4 auf Sicherungshalter C	10A	- Steuergerät für ABS -J104-	30

SC4-					
- SC5-	-	Sicherung 5 auf Sicherungshalter C	5A	-	Bordnetzsteuergerät -J519-
- SC6-	-	Sicherung 6 auf Sicherungshalter C	30A	-	Mechatronik für Doppelkupplungsgetriebe -J743-
					30
					30

1) nur für Fahrzeuge mit Stopp-Start-Anlage

### Sicherungsbelegung im Sicherungshalter B

- 1 - Relaisträger → Kapitel
- 2 - Sicherungshalter B -SB-
- 3 - Diagnosestecker -T16b-

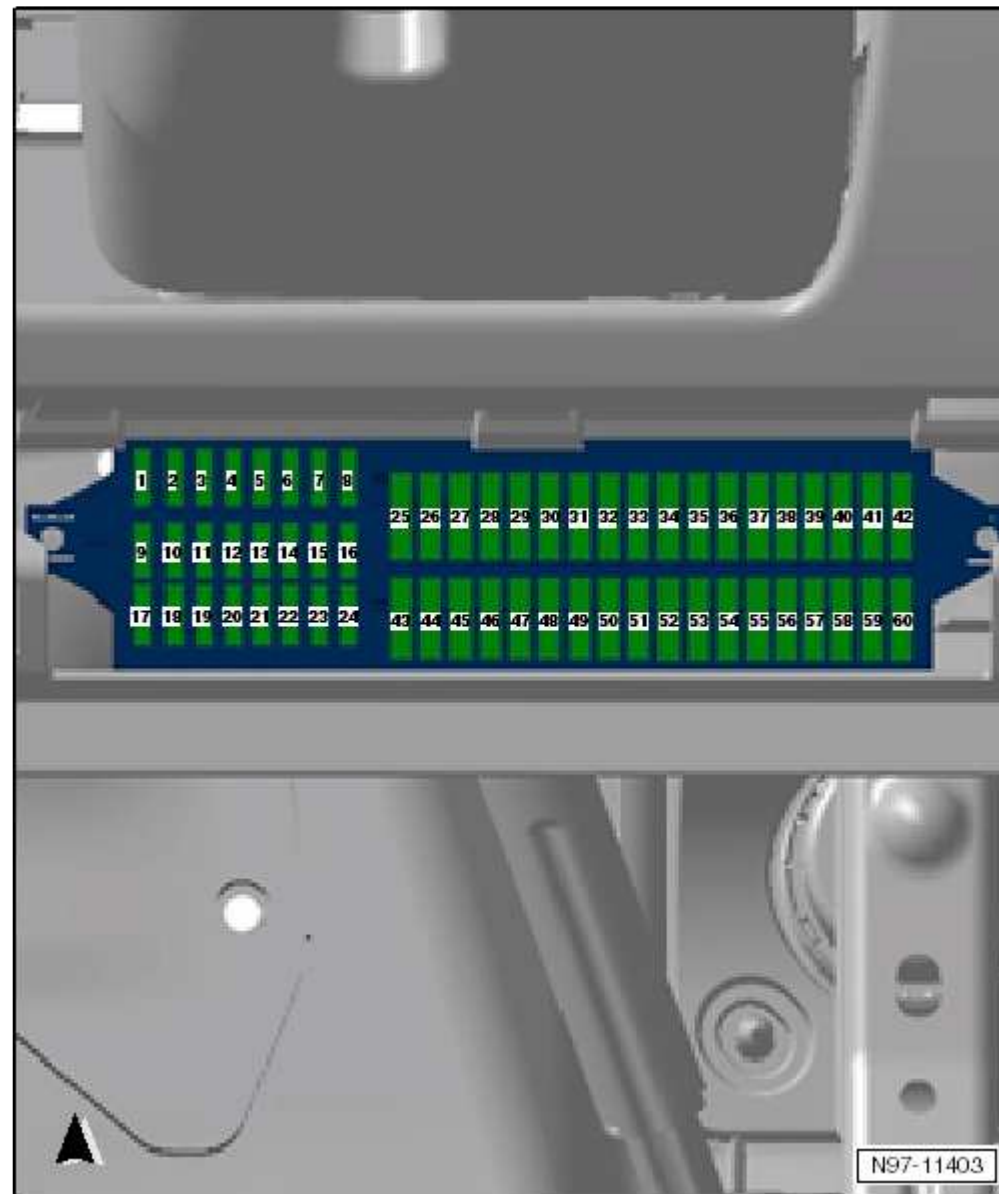


### Sicherungsbelegung

Sicherungsfarben

- 30 A - grün
- 25 A - weiß
- 20 A - gelb
- 15 A - blau
- 10 A - rot
- 7,5 A - braun
- 5 A - beige

3 A - lila



Nr.	Benennung im Stromlaufplan	Nennwert	Funktion/Bauteil	Klemme
-----	----------------------------	----------	------------------	--------

1	-	Sicherung 1 auf Sicherungshalter B -SB1-	5A → Anmerkung	- Steuergerät im Schalttafeleinsatz -J285- → Anmerkung Steuergerät für ABS -J104- → Anmerkung Steuergerät für Bedienungselektronik des Handys -J412- → Anmerkung	30a
2	-	Sicherung 2 auf Sicherungshalter B -SB2-	10A	- Lenkstockkombinationsschalter -E595- Bordnetzsteuergerät -J519- Motor für Heckscheibenwischer -V12- Frontscheibenwasch- und Heckscheibenwaschpumpe -V59-	15
3	-	Sicherung 3 auf Sicherungshalter B -SB3-	5A	- Kraftstoffpumpenrelais -J17- Motorsteuergerät -J623- Relais für Kraftstoffvorlauf -J643- Steuergerät für Kraftstoffpumpe -J538- → Anmerkung Steuergerät für Körperschall -J869-	15
4	-	Sicherung 4 auf Sicherungshalter B -SB4-	2A	- Lenkstockkombinationsschalter -E595-	30
5	-	Sicherung 5 auf Sicherungshalter B -SB5-		- Reserve	
6	-	Sicherung 6 auf Sicherungshalter B -SB6-	5A	- Steuergerät im Schalttafeleinsatz -J285-	15
7	-	Sicherung 7 auf Sicherungshalter B -SB7-	5A	- Einsteller für Leuchtweitenregelung -E102- Kennzeichenleuchte links -X4- Kennzeichenleuchte rechts -X5- Bordnetzsteuergerät -J519- → Anmerkung	58
8	-	Sicherung 8 auf Sicherungshalter B -SB8- → Anmerkung	10A	- Einspritzventil für Zylinder 1 -N30- Einspritzventil für Zylinder 2 -N31- Einspritzventil für Zylinder 3 -N32- Einspritzventil für Zylinder 4 -N33-	87
8	-	Sicherung 8 auf Sicherungshalter B -SB8- → Anmerkung	10A	Heizung für Lambdasonde -Z19- Heizung für Lambdasonde 1 nach Katalysator -Z29- Magnetventil 1 für Aktivkohlebehälter -N80-	87
9	-	Sicherung 9 auf Sicherungshalter B -SB9-	5A 7.5A → Anmerkung	- Taster für ASR und ESP -E256- Taster für Reifenkontrollanzeige -E492- Lenkwinkelgeber -G85- Steuergerät für ABS -J104- Taster für Start-Stopp-Betrieb -E693- → Anmerkung Diagnose-Interface für Datenbus -J533- → Anmerkung	15
10	-	Sicherung 10 auf Sicherungshalter B -SB10- → Anmerkung	5A	- Schalter für GRA -E45- Lenkstockkombinationsschalter -E595- Bremslichtschalter -F-	15

				Kupplungspedalschalter -F36- Bordnetzsteuergerät -J519-	
11	-	Sicherung 11 auf Sicherungshalter B -SB11-	10A 5A → Anmerkung	- Einsteller für Leuchtweitenregelung -E102- Stellmotor links für Leuchtweitenregelung -V48- Stellmotor rechts für Leuchtweitenregelung -V49- Schalter für GRA -E45- → Anmerkung Bordnetzsteuergerät -J519- (T73a/44) → Anmerkung Steuergerät für Kurvenlicht und Leuchtweitenregelung -J745-	15
12	-	Sicherung 12 auf Sicherungshalter B -SB12-	5A	- Schalter für Spiegelverstellung -E43-	15
13	-	Sicherung 13 auf Sicherungshalter B -SB13-	5A	- Mechatronik für Doppelkupplungsgetriebe -J743- Wählhebel -E313-	15
14	-	Sicherung 14 auf Sicherungshalter B -SB14-	5A	- Steuergerät für Airbag -J234- Kontrollleuchte für Airbag Beifahrerseite aus -K145-	15
15	-	Sicherung 15 auf Sicherungshalter B -SB15-	5A	- Heizwiderstand für Spritzdüse links -Z20- Heizwiderstand für Spritzdüse rechts -Z21-	15
16	-	Sicherung 16 auf Sicherungshalter B -SB16-	5A	- Steuergerät für Einparkhilfe -J446-	15
17	-	Sicherung 17 auf Sicherungshalter B -SB17-		- Reserve	
18	-	Sicherung 18 auf Sicherungshalter B -SB18-	5A	- Kontaktschalter für abschaltbare Nebelschlussleuchte -F216- Steuergerät im Schalttafeleinsatz -J285- Lampe für Nebelschlussleuchte links -L46-Bordnetzsteuergerät - J519- (T73a/6) → Anmerkung	55a
19	-	Sicherung 19 auf Sicherungshalter B -SB19-	5A	- Bordnetzsteuergerät -J519- (T73a/42)	75
20	-	Sicherung 20 auf Sicherungshalter B -SB20-	5A	- Lenkwinkelgeber -G85- Steuergerät im Schalttafeleinsatz -J285- Relais für Kraftstoffvorlauf -J643- → Anmerkung → Anmerkung Relais für Spannungsversorgung der Kl. 30 -J317- → Anmerkung → Anmerkung Relais für kleine Heizleistung -J359- → Anmerkung Relais für große Heizleistung -J360- → Anmerkung	30
21	-	Sicherung 21 auf Sicherungshalter B -SB21-	10A	- Bordnetzsteuergerät -J519- (T73a/66)	30
22	-	Sicherung 22 auf Sicherungshalter B -SB22-	5A	- Anschluss für Diagnose -U31- Steuergerät für Climatronic -J255- Steuergerät für Klimaanlage -J301- Steuergerät für Bedienungselektronik des Handys -J412-	30



				Magnet für Zündschlüsselabzug Sperre -N376-	
23	-	Sicherung 23 auf Sicherungshalter B -SB23-	5A	- Wählhebel -E313- Regensensor -G213- Bordnetzsteuergerät -J519- (T73b/39) Motorsteuergerät -J623- Diagnose-Interface für Datenbus -J533- → Anmerkung	30
24	-	Sicherung 24 auf Sicherungshalter B -SB24-	5A	- Bordnetzsteuergerät -J519- (T73a/64) beheizbarer Außenspiegel Fahrerseite -Z4- beheizbarer Außenspiegel Beifahrerseite -Z5-	30
25	-	Sicherung 25 auf Sicherungshalter B -SB25-	5A	- Hochdruckgeber -G65- Steuergerät für Heizung -J162- Steuergerät für Kühlerlüfter -J293- Steuergerät für Klimaanlage -J301- Steuergerät für Anhängererkennung -J345- Anschluss für Diagnose -U31- Luftfeuchtigkeitsgeber -G355- → Anmerkung Steuergerät für Kühlerlüfter -J293- Spannungsstabilisator -J532- → Anmerkung Spannungsstabilisator 2 -J570- → Anmerkung	15
26	-	Sicherung 26 auf Sicherungshalter B -SB26-	7.5A	- Luftmassenmesser -G70- Ölstands- und Öltemperaturgeber -G266- Steuergerät für Lenkhilfe -J500- Heizwiderstand für Kurbelgehäuseentlüftung -N79- Starterrelais 1 -J906- → Anmerkung Starterrelais 2 -J907- → Anmerkung	15
27	-	Sicherung 27 auf Sicherungshalter B -SB27-	7.5A	- Schalter für Rückfahrleuchten -F4-	15
28	-	Sicherung 28 auf Sicherungshalter B -SB28-	10A	- Lambdasonde -G39- Lambdasonde nach Katalysator -G130- Heizung für Lambdasonde -Z19- Heizung für Lambdasonde 1 nach Katalysator -Z29-	87
29	-	Sicherung 29 auf Sicherungshalter B -SB29-	10A	- Regelventil für Kraftstoffdruck -N276- Ventil für Kraftstoffdosierung -N290-	87
30	-	Sicherung 30 auf Sicherungshalter B -SB30-	10A	- Magnetventil für Ladedruckbegrenzung -N75- Magnetventil 1 für Aktivkohlebehälter -N80- Umschaltventil für Kühler der Abgasrückführung -N345- Pumpe 2 für Kühlmittelumlauf -V178-Relais für Heizwiderstand - 925- → Anmerkung	87

31	-	Sicherung 31 auf Sicherungshalter B -SB31-	10A 5A → Anmerkung	- Steuergerät für Glühzeitautomatik -J179- Relais für Kraftstoffvorlauf -J643- Relais für Kühlmittelzusatzpumpe -J496- → Anmerkung Einspritzventil für Zylinder 1 -N30- Einspritzventil für Zylinder 2 -N31- Einspritzventil für Zylinder 3 -N32- Einspritzventil für Zylinder 4 -N33-	87
32	-	Sicherung 32 auf Sicherungshalter B -SB32-	10A 15A 20A 30A → Anmerkung	- Geber für Kraftstoffvorratsanzeige -G- Kraftstoffpumpe für Vorförderung -G6- - Motorsteuergerät -J623-	87
33	-	Sicherung 33 auf Sicherungshalter B -SB33-	5A	- Kupplungspositionsgeber -G476- Bremslichtschalter -F-	87
34	-	Sicherung 34 auf Sicherungshalter B -SB34-	15A	- Steuergerät im Schalttafeleinsatz -J285- Lampe für Fernlichtscheinwerfer links -M30- Lampe für Fernlichtscheinwerfer rechts -M32-Bordnetzsteuergerät -J519- (T73a/62) → Anmerkung Steuergerät für Gasentladungslampe links -J343- → Anmerkung Steuergerät für Gasentladungslampe rechts -J344- → Anmerkung	
35	-	Sicherung 35 auf Sicherungshalter B -SB35-	15A 20A → Anmerkung	- Motorsteuergerät -J623- Relais für Kraftstoffvorlauf -J643-	87
36	-	Sicherung 36 auf Sicherungshalter B -SB36-	7.5A	- Lampe für Fernlichtscheinwerfer rechts -M32-	87
37	-	Sicherung 37 auf Sicherungshalter B -SB37-	25A	- Einsteller für beheizbaren Fahrersitz -E94- Einsteller für beheizbaren Beifahrersitz -E95- Steuergerät für beheizbare Vordersitze -J774-	75
38	-	Sicherung 38 auf Sicherungshalter B -SB38-	30A	- Mechatronik für Doppelkupplungsgetriebe -J743-	30
39	-	Sicherung 39 auf Sicherungshalter B -SB39-	10A 15A → Anmerkung	- Lampe für Abblendlichtscheinwerfer rechts -M31-	56b
40	-	Sicherung 40 auf Sicherungshalter B -SB40-	30A	- Schalter für Frischluftgebläse -E9- Steuergerät für Frischluftgebläse -J126-	75
41	-	Sicherung 41 auf Sicherungshalter B -SB41-	10A	- Motor für Heckscheibenwischer -V12-	75
42	-	Sicherung 42 auf Sicherungshalter B -SB42-	15A	- Zigarettenanzünder -U1-	75

				12-V-Steckdose -U5- → Anmerkung	
43	-	Sicherung 43 auf Sicherungshalter B -SB43-	15A	- Bordnetzsteuergerät -J519- (T73b/13)	30
44	-	Sicherung 44 auf Sicherungshalter B -SB44-	5A	- Ultraschallsensor für Diebstahlwarnanlage -G209- Alarmhorn -H12-	30
45	-	Sicherung 45 auf Sicherungshalter B -SB45-	15A	- Steuergerät mit Anzeigeeinheit für Radio und Navigationssystem - J503- Steuergerät für Multimediasystem -J650- Radio -R- Spannungsstabilisator -J532- → Anmerkung	30
46	-	Sicherung 46 auf Sicherungshalter B -SB46-	20A	- Relais für Scheinwerferreinigungsanlage -J39- Bordnetzsteuergerät -J519- (T73a/73)	30
47	-	Sicherung 47 auf Sicherungshalter B -SB47-	20A	- Bordnetzsteuergerät -J519- (T73a/68) Scheibenwischermotor -V-	30
48	-	Sicherung 48 auf Sicherungshalter B -SB48-	25A	- Bordnetzsteuergerät -J519- (T73b/16)	30
49	-	Sicherung 49 auf Sicherungshalter B -SB49- → Anmerkung	30A	- Steuergerät für Schiebedach -J245-	30
49	-	Sicherung 49 auf Sicherungshalter B -SB49- → Anmerkung	15A	- Kraftstoffpumpenrelais -J17- → Anmerkung Relais für Kraftstoffvorlauf -J643- → Anmerkung	
50	-	Sicherung 50 auf Sicherungshalter B -SB50-	25A	- Türsteuergerät Fahrerseite -J386-	30
51	-	Sicherung 51 auf Sicherungshalter B -SB51-	25A	- Türsteuergerät Beifahrerseite -J387-	30
52	-	Sicherung 52 auf Sicherungshalter B -SB52-	30A	- Türsteuergerät hinten links -J388- Türsteuergerät hinten rechts -J389-	30
53	-	Sicherung 53 auf Sicherungshalter B -SB53-	30A	- Bordnetzsteuergerät -J519- (T73b/67)	30
54	-	Sicherung 54 auf Sicherungshalter B -SB54-	15A	- Lampe für Nebelscheinwerfer links -L22- Lampe für Nebelscheinwerfer rechts -L23-	55
55	-	Sicherung 55 auf Sicherungshalter B -SB55-	15A 20A → Anmerkung	- Zündspule 1 mit Leistungsendstufe -N70- Zündspule 2 mit Leistungsendstufe -N127- Zündspule 3 mit Leistungsendstufe -N291- Zündspule 4 mit Leistungsendstufe -N292-	87
56	-	Sicherung 56 auf Sicherungshalter B -SB56-	15A	- Lampe für Tagesfahrlicht links -L174- Lampe für Tagesfahrlicht rechts -L175-	75
57	-	Sicherung 57 auf Sicherungshalter B -SB57-	15A	- Bordnetzsteuergerät -J519- (T73b/11)	30

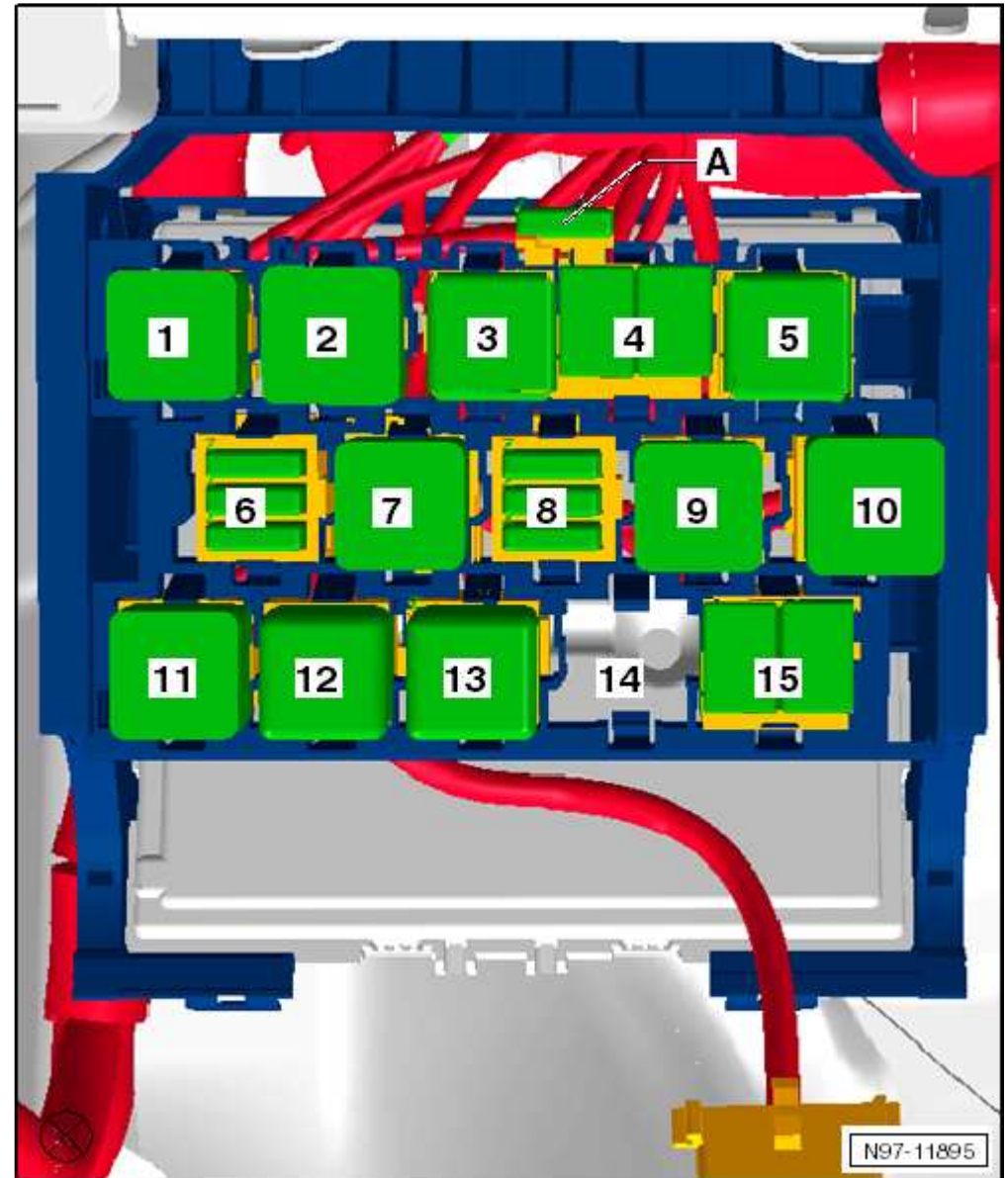
58	-	Sicherung 58 auf Sicherungshalter B -SB58-	20A	-	Unterdruckpumpe für Bremskraftverstärker -V469-	87
59	-	Sicherung 59 auf Sicherungshalter B -SB59-	10A 15A → Anmerkung	-	Lampe für Abblendlichtscheinwerfer links -M29-	56b
60	-	Sicherung 60 auf Sicherungshalter B -SB60-	15A → Anmerkung	-	Steuergerät mit Anzeigeeinheit für Radio und Navigationssystem - J503- → Anmerkung	30a

- 2) nur für Fahrzeuge mit Stopp-Start-Anlage
- 3) je nach Ausstattung
- 4) ab Mai 2010
- 5) bis Mai 2010
- 6) bis November 2009
- 7) ab November 2009

## Sicherungsbelegung am Relaisträger

### Sicherungsfarben

- 30 A - grün
- 25 A - weiß
- 20 A - gelb
- 15 A - blau
- 10 A - rot
- 7,5 A - braun
- 5 A - beige
- 3 A - lila



Nr.	Benennung im Stromlaufplan	Nennwert	Funktion/Bauteil	Klemme
-----	----------------------------	----------	------------------	--------

6	- Schmelzsicherung 1 -S131- Schmelzsicherung 2 -S132- Schmelzsicherung 3 -S133-	40A	- Heizelement für Luftzusatzheizung -Z35-	87
8	- Schmelzsicherung 4 -S134- Schmelzsicherung 5 -S138- Schmelzsicherung 6 -S139-	20A 20A 15A	- Steuergerät für Anhängererkennung -J345-	30
A	- Sicherungen im Sicherungshalter Relaisplatte -S3-	30A	- Steuergerät für Schiebedach -J245-	30

### Sicherungshalter F -SF-

- 1 - 701 Massepunkt im Kofferraum
- 2 - Sicherung 3 auf Sicherungshalter F -SF3-
- 3 - Zünder für Batterieunterbrechung -N253-
- 3 - Batterieauptschalter und Trennschalter -E74-



Nr.	Benennung im Stromlaufplan	Nennwert	Funktion/Bauteil	Klemme
2	- Sicherung 3 auf Sicherungshalter F -SF3-	110A	- B170 Plusverbindung 2 (30) im Leitungsstrang Innenraum	30