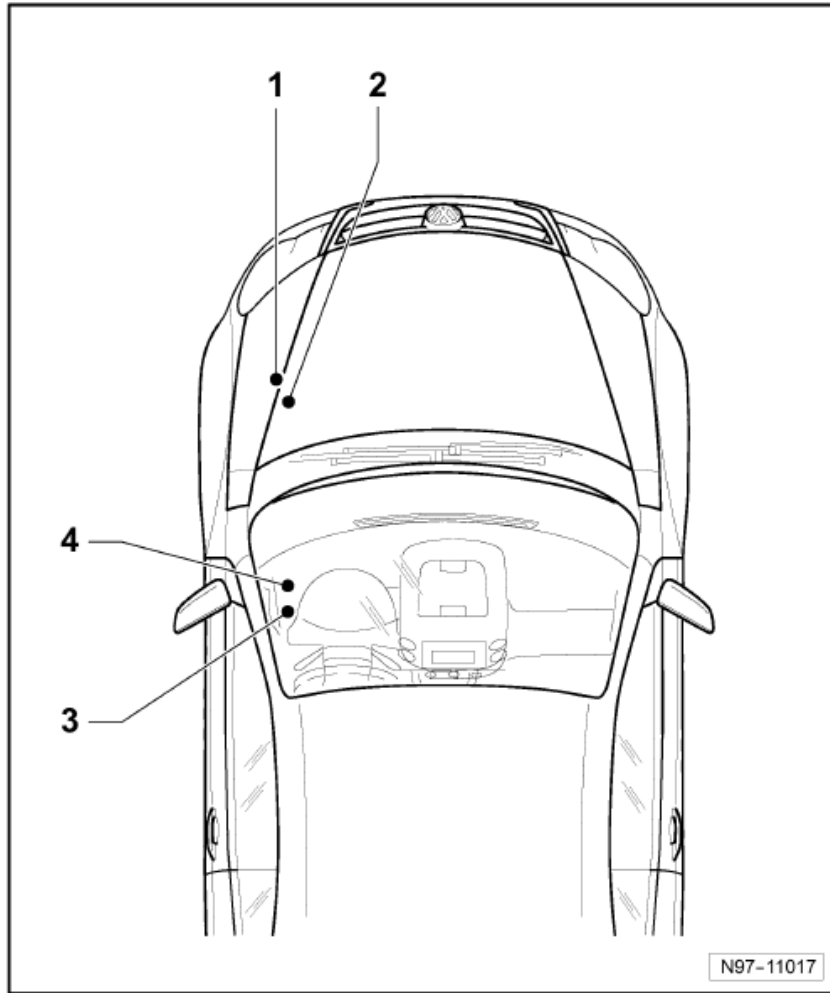


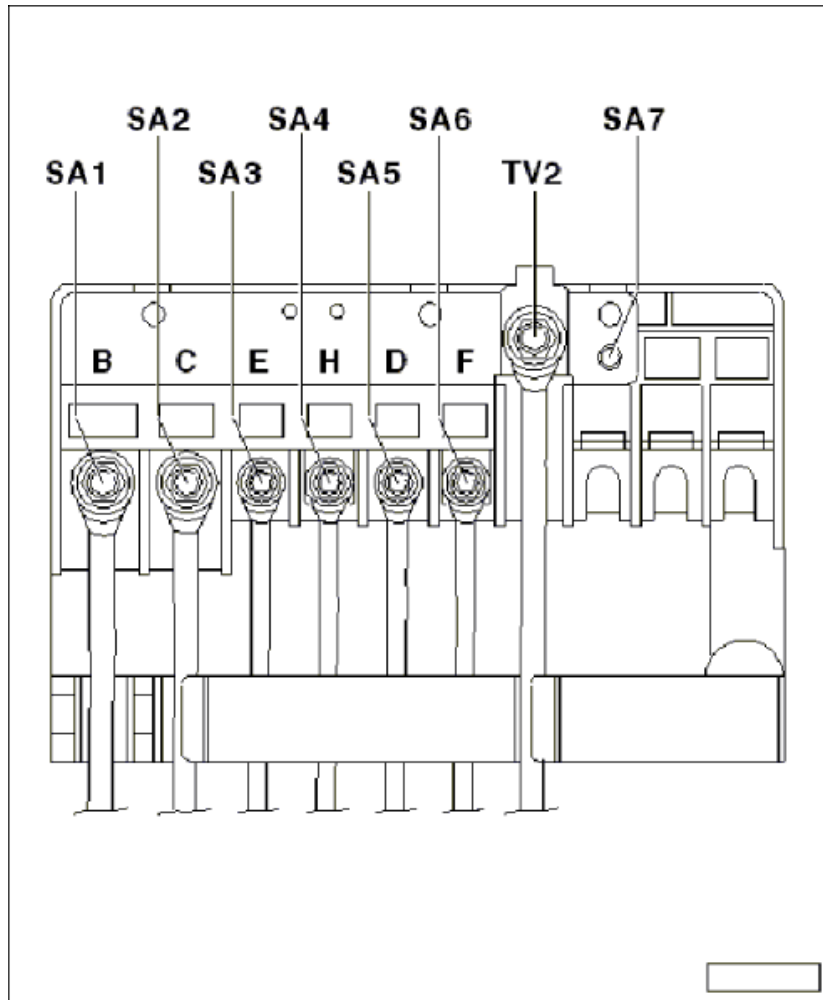
Sicherungen im Tiguan (MJ 2008 bis MJ 2010)



- 1: Sicherungshalter A
- 2: Sicherungshalter B
- 3: Sicherungshalter C, im Fußraum Fahrerseite
- 4: Thermosicherung im Fußraum Fahrerseite

N97-11017

Sicherungshalter A



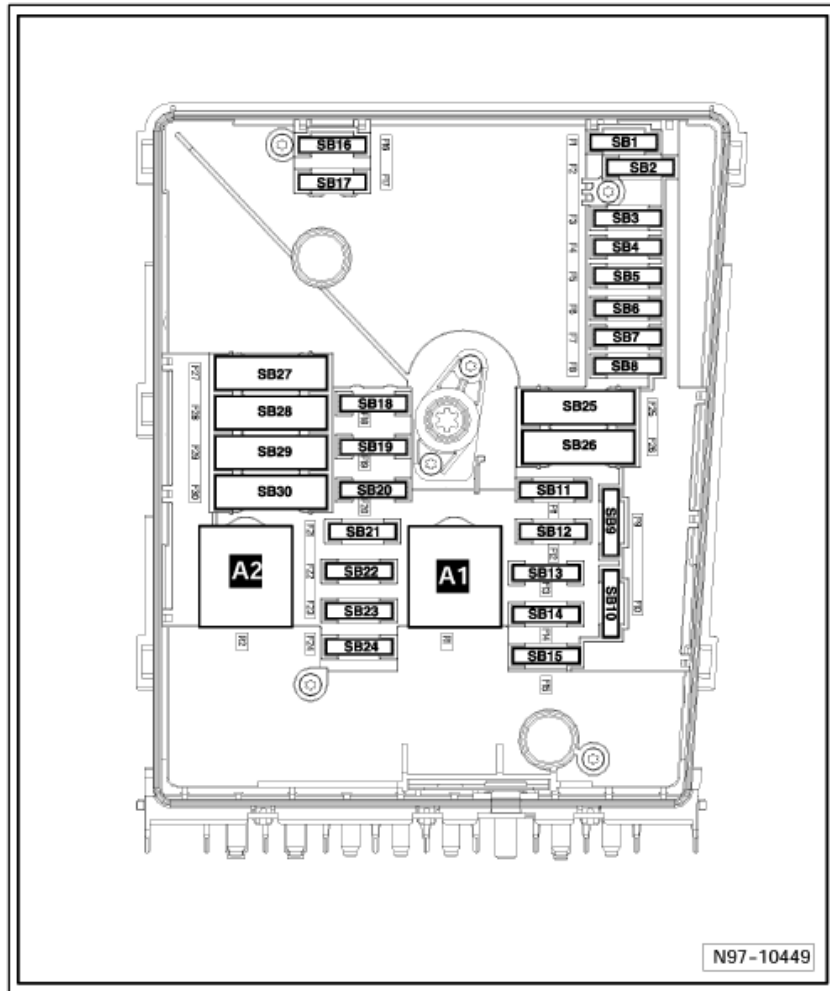
Farben:

200 A	lila	70 A	braun
150 A	grau	60 A	gelb
125 A	rosa	50 A	rot
100 A	blau	40 A	grün
80 A	weiss	30 A	orange

Belegung Sicherungshalter A

Nr.	Benennung im Stromlaufplan	Nennwert	Funktion/Bauteil	Klemme
1	- SA1-Sicherung 1 auf Sicherungshalter A	150A 200A Metallstreif.	- C-Drehstromgenerator (90A/120A) - C-Drehstromgenerator (140A) - C-Drehstromgenerator (180A), im Leitungsstrang integrierte 200A-Sicherung	30a
2	- SA2-Sicherung 2 auf Sicherungshalter A	80A	- J500-Steuergerät für Lenkhilfe V187-Motor für elektromechanische Servolenkung	30a
3	- SA3-Sicherung 3 auf Sicherungshalter A	80A 50A ¹⁾	- J293-Steuergerät für Kühlerlüfter V7-Lüfter für Kühlmittel V177-Kühlerlüfter 2	30a
4	- SA4-Sicherung 4 auf Sicherungshalter A	40A 80A ¹⁾	- J359-Relais für kleine Heizleistung J360-Relais für große Heizleistung ¹⁾ Z35-Heizelement für Luftzusatzheizung	30a
5	- SA5-Sicherung 5 auf Sicherungshalter A	80A 100A	- SC20-SC20 -SC24, SC42 -SC52, Sicherungen auf Sicherungshalter C, im Fußraum Fahrerseite SC20-Mehrausstattung, SC20 -SC24, SC42 -SC56, Sicherungen auf Sicherungshalter C, im Fußraum Fahrerseite	30a
6	- 508-Schraubverbindung (30) an der E-Box	-	- Zuführung Klemme 30	30
7	- SA6-Sicherung 6 auf Sicherungshalter A	40A ¹⁾ 80A	- J359-Relais für kleine Heizleistung ¹⁾ J360-Relais für große Heizleistung Z35-Heizelement für Luftzusatzheizung	30a
8	- SA7-Sicherung 7 auf Sicherungshalter A	50A	- J345-Steuergerät für Anhängererkennung/ Vorbereitung	30a

Sicherungshalter B



Farben:

50 A - rot

40 A - orange

30 A - hellgrün

25 A - natur (weiß)

20 A - gelb

15 A - hellblau

10 A - rot

7,5 A - braun

5 A - hellbraun

3 A - lila

Belegung Sicherungshalter B

Nr.	Benennung im Stromlaufplan	Nennwert	Funktion/Bauteil	Klemme
F1	- SB1-Sicherung 1 auf Sicherungshalter B	-	- nicht belegt	-
F2	- SB2-Sicherung 2 auf Sicherungshalter B ¹⁾	5A	- J527-Steuergerät für Lenksäulenelektronik	30a
F3	- SB3-Sicherung 3 auf Sicherungshalter B	5A	- J519-Bordnetzsteuergerät	30a
F4	- SB4-Sicherung 4 auf Sicherungshalter B	30A	- J104-Steuergerät für ABS N55-Hydraulikeinheit für ABS	30a
F5	- SB5-Sicherung 5 auf Sicherungshalter B	-	- nicht belegt	-
F6	- SB6-Sicherung 6 auf Sicherungshalter B	5A	- J285-Steuergerät im Schalttafeleinsatz	30a
F7	- SB7-Sicherung 7 auf Sicherungshalter B	30A ¹⁾ 40A ²⁾	- J519-Bordnetzsteuergerät ¹⁾ J681-Relais 2 für Spannungsversorgung, Kl. 15 ²⁾	30a
F8	- SB8-Sicherung 8 auf Sicherungshalter B	25A	- J503-Steuergerät mit Anzeigeeinheit für Radio und Navigationssystem R-Radio R78-TV-Tuner R190-digitaler Satellitenradiotuner R215-Interface für externe Multimediageräte	30a
F9	- SB9-Sicherung 9 auf Sicherungshalter B	5A	- J412-Steuergerät für Bedienelektronik des Handys R36-Sende- und Empfangsgerät für Telefon	30a
F10	- SB10-Sicherung 10 auf Sicherungshalter B	5A ³⁾ 10A ³⁾	- J271-Stromversorgungsrelais für Motronic - J317-Relais für Spannungsversorgung der Kl. 30 J623-Motorsteuergerät	30a

¹⁾ bis Mai 2008

²⁾ ab Mai 2008

³⁾ ausstattungsabhängig

Nr.	Benennung im Stromlaufplan	Nennwert	Funktion/Bauteil	Klemme
F17	- SB17-Sicherung 17 auf Sicherungshalter B	15A	- H2-Hochtonhorn H7-Tieftonhorn J519-Bordnetzsteuergerät	30a
F18	- SB18-Sicherung 18 auf Sicherungshalter B	30A	- J608-Steuergerät für Sonderfahrzeuge R12-Verstärker R184-Verstärker für digitales Soundpaket	30a
F19	- SB19-Sicherung 19 auf Sicherungshalter B	30A	- J400-Steuergerät für Wischermotor V-Scheibenwischermotor	30a
F20	- SB20-Sicherung 20 auf Sicherungshalter B	10A	- N276-Regelventil für Kraftstoffdruck (CAWA, CAWB, CCTA)	87a
F21	- SB21-Sicherung 21 auf Sicherungshalter B	10A ¹⁾ 25A 20A ²⁾	- Z19-Heizung für Lambdasonde (CBAA, CBAB, CBBA, BXDB) - J538-Steuergerät für Kraftstoffpumpe (BWK, CAVA, CAWA, CAWB, CCTA)	87a
F22	- SB22-Sicherung 22 auf Sicherungshalter B	5A	- G476-Kupplungspositionsgeber	87a
F23	- SB23-Sicherung 23 auf Sicherungshalter B	10A	- N75-Magnetventil für Ladedruckbegrenzung (CBAA, CBAB, CBBA, BXDB, CBBB) N345-Umschaltventil für Kühler der Abgasrückführung (CBAA, CBAB, CBBA, BXDB, CBBB) N276-Regelventil für Kraftstoffdruck (BWK, CAVA)	87a

1) nur für Fahrzeuge mit Dieselmotoren

2) ab November 2008

Nr.	Benennung im Stromlaufplan	Nennwert	Funktion/Bauteil	Klemme
F24	- SB24-Sicherung 24 auf Sicherungshalter B	10A	- J293-Steuergerät für Kühlerlüfter J359-Relais für kleine Heizleistung (CBAA, CBAB, CBBA, BXDB, CBBB) J360-Relais für große Heizleistung (CBAA, CBAB, CBBA, BXDB, CBBB) J421-Magnetkupplung für Kompressor (BWK) J496-Relais für Kühlmittelzusatzpumpe (BWK, CAVA, CAWA, CAWB, CCTA) J670-Stromversorgungsrelais 2 für Motronic (CAWA, CAWB, CCTA) N75-Magnetventil für Ladedruckbegrenzung (BWK, CAVA, CAWA, CAWB, CCTA) N80-Magnetventil 1 für Aktivkohlebehälter (BWK, CAVA, CAWA, CAWB, CCTA) N205-Ventil 1 für Nockenwellenverstellung (BWK, CAVA, CAWA, CAWB, CCTA) N249-Umluftventil für Turbolader (BWK, CAVA, CAWA, CAWB, CCTA) N316-Ventil für Saugrohrklappe (CAWA, CAWB, CCTA) V178-Pumpe 2 für Kühlmittelumlauf (CBAA, CBAB, CBBA, BXDB, CBBB) V50-Pumpe für Kühlmittelumlauf (BWK, CAVA, CAWA, CAWB, CCTA)	87a
F25	- SB25-Sicherung 25 auf Sicherungshalter B	40A	- J104-Steuergerät für ABS N55-Hydraulikeinheit für ABS	30a
F26	- SB26-Sicherung 26 auf Sicherungshalter B	40A ¹⁾ 30A ²⁾	- J681-Relais 2 für Spannungsversorgung, Kl. 15 ¹⁾ J519-Bordnetzsteuergerät ²⁾	30a

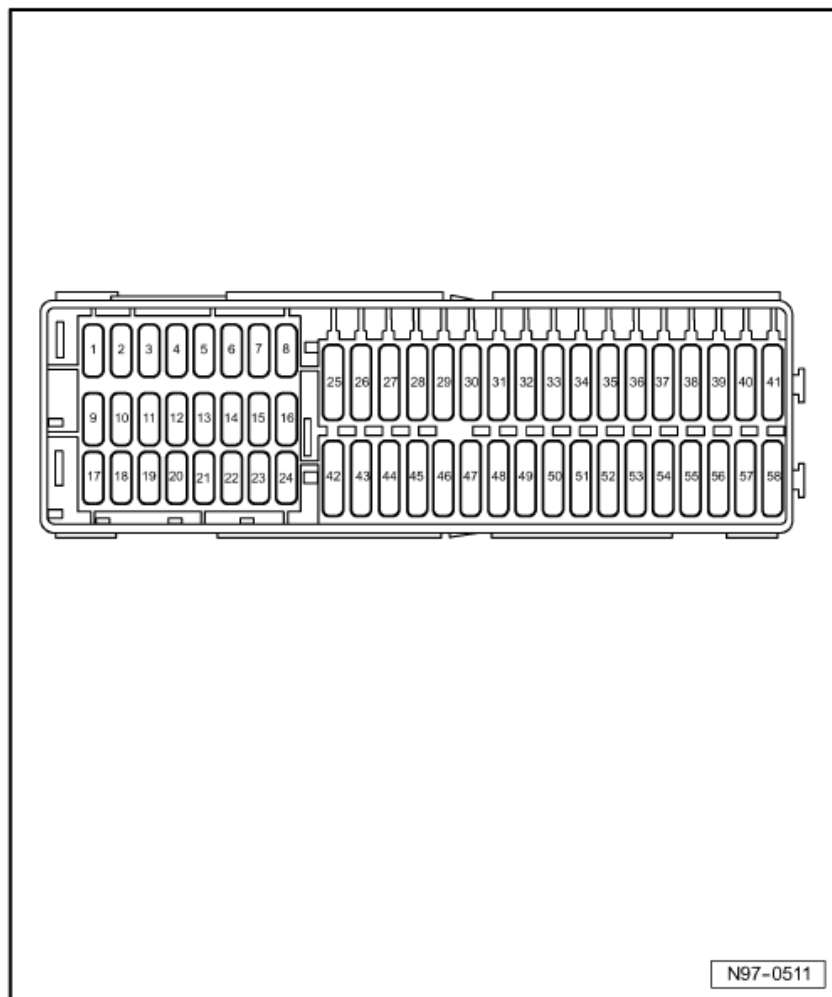
1) bis Mai 2008

2) ab Mai 2008

Nr.	Benennung im Stromlaufplan	Nennwert	Funktion/Bauteil	Klemme
F27	- SB27-Sicherung 27 auf Sicherungshalter B	-	- nicht belegt	-
F28	- SB28-Sicherung 28 auf Sicherungshalter B	50A	- J179-Steuergerät für Glühzeitautomatik	30a
F29	- SB29-Sicherung 29 auf Sicherungshalter B	50A	- S44-Thermosicherung 1 für Fahrersitzverstellung SC36-Sicherung 36 auf Sicherungshalter C ¹ SC37-Sicherung 37 auf Sicherungshalter C ¹ SC38-Sicherung 38 auf Sicherungshalter C ¹ SC57-Sicherung 57 auf Sicherungshalter C ¹	30a
F30	- SB30-Sicherung 30 auf Sicherungshalter B	50A	- J59-Entlastungsrelais für X-Kontakt, SC28-SC33	30a

1) ab November 2008

Sicherungshalter C



Farben:

50 A - rot

40 A - orange

30 A - hellgrün

25 A - natur (weiß)

20 A - gelb

15 A - hellblau

10 A - rot

7,5 A - braun

5 A - hellbraun

3 A - lila

Belegung Sicherungshalter C

Nr.	Benennung im Stromlaufplan	Nennwert	Funktion/Bauteil	Klemme
1	- SC1-Sicherung 1 auf Sicherungshalter C	-	- - nicht belegt	-
2	- SC2-Sicherung 2 auf Sicherungshalter C	-	- - nicht belegt	-
3	- SC3-Sicherung 3 auf Sicherungshalter C	-	- - nicht belegt	-
4	- SC4-Sicherung 4 auf Sicherungshalter C	-	- - nicht belegt	-
5	- SC5-Sicherung 5 auf Sicherungshalter C	-	- - nicht belegt	-
6	- SC6-Sicherung 6 auf Sicherungshalter C	-	- - nicht belegt	-
7	- SC7-Sicherung 7 auf Sicherungshalter C	-	- - nicht belegt	-
8	- SC8-Sicherung 8 auf Sicherungshalter C	-	- - nicht belegt	-
9	- SC9-Sicherung 9 auf Sicherungshalter C	5A	- K145-Kontrollleuchte für Airbag Beifahrerseite aus J234-Steuergerät für Airbag	15a
10	- SC10-Sicherung 10 auf Sicherungshalter C	10A	- J492-Steuergerät für Allradantrieb	15a
11	- SC11-Sicherung 11 auf Sicherungshalter C	5A	- J446-Steuergerät für Einparkhilfe J791-Steuergerät für Parklenkassistent	15a
12	- SC12-Sicherung 12 auf Sicherungshalter C	10A	- J667-Leistungsmodul für Scheinwerfer links	15a

Nr.	Benennung im Stromlaufplan	Nennwert	Funktion/Bauteil	Klemme
13	- SC13-Sicherung 13 auf Sicherungshalter C	5A	- E256-Taster für ASR und ESP E492-Taster für Reifenkontrollanzeige E540-Taster für AUTOHOLD E598-Taster für Fahrprogramm F4-Schalter für Rückfahrleuchten G65 -Hochdruckgeber G238-Sensor für Luftgüte G266-Ölstands- und Öltemperaturgeber J255-Steuergerät für Climatronic J706 -Steuergerät für Sitzbelegungserkennung (nur Airbagsysteme USA/Canada) K237-Kontrolle für AUTOHOLD Y7-Automatisch abblendbarer Innenspiegel Z20-Heizwiderstand für Spritzdüse links Z21-Heizwiderstand für Spritzdüse rechts	15a
14	- SC14-Sicherung 14 auf Sicherungshalter C	10A	- E1-Lichtschalter F-Bremslichtschalter F47-Bremspedalschalter F189-Schalter für Tiptronic J104-Steuergerät für ABS J250-Steuergerät für elektronisch geregelte Dämpfung J255-Steuergerät für Climatronic (E94/E95 - Einsteller für beheizbare Sitze) J285-Steuergerät im Schalttafeleinsatz J301-Steuergerät für Klimaanlage (E94/E95 - Einsteller für beheizbare Sitze) J345-Steuergerät für Anhängererkennung/ Vorbereitung Anhängerbetrieb J533-Diagnose-Interface für Datenbus J500-Steuergerät für Lenkhilfe J623-Motorsteuergerät	

Nr.	Benennung im Stromlaufplan	Nennwert	Funktion/Bauteil	Klemme
15	- SC15-Sicherung 15 auf Sicherungshalter C	10A	- E102-Einsteller für Leuchtweitenregelung G70-Luftmassenmesser (CBAA, CBAB, CBBA, BXDB) J485-Relais für Standheizbetrieb J540-Steuergerät für elektromechanische Feststellbremse J745-Steuergerät für Kurvenlicht und Leuchtweitenregelung N79-Heizwiderstand für Kurbelgehäuseentlüftung T16-Steckverbindung, 16fach, Anschluß Eigendiagnose V48-Stellmotor links für Leuchtweitenregelung V49-Stellmotor rechts für Leuchtweitenregelung	15a
16	- SC16-Sicherung 16 auf Sicherungshalter C	10A	- J668-Leistungsmodul für Scheinwerfer rechts	15a
17	- SC17-Sicherung 17 auf Sicherungshalter C	-	- nicht belegt	-
18	- SC18-Sicherung 18 auf Sicherungshalter C	-	- nicht belegt	-
19	- SC19-Sicherung 19 auf Sicherungshalter C	-	- nicht belegt	-
20	- SC20-Sicherung 20 auf Sicherungshalter C	5A	- F189-Schalter für Tiptronic J104-Steuergerät für ABS J217-Steuergerät für automatisches Getriebe J255-Steuergerät für Climatronic J301-Steuergerät für Klimaanlage R149-Funkempfänger für Zusatzwasserheizung SC57-Versorgung Sicherung 57 auf Sicherungshalter C ¹⁾ SC58-Versorgung Sicherung 58 auf Sicherungshalter C ²⁾	30a
21	- SC21-Sicherung 21 auf Sicherungshalter C	7,5A	- J519-Bordnetzsteuergerät	30a
22	- SC22-Sicherung 22 auf Sicherungshalter C	5A	- G273-Sensor für Innenraumüberwachung H12-Alarmhorn J641-Relais für Alarmhorn (USA/Canada/Mexico)	30a

¹⁾ bis November 2008

²⁾ ab November 2008

Nr.	Benennung im Stromlaufplan	Nennwert	Funktion/Bauteil	Klemme
23	- SC23-Sicherung 23 auf Sicherungshalter C	10A	- E1-Lichtschalter E538-Taster für elektromechanische Feststellbremse G197-Magnetfeldgeber für Kompass G397-Sensor für Regen- und Lichterkennung J772-Steuergerät für Rückfahrkamerasystem T16-Diagnoseanschluss	30a
24	- SC24-Sicherung 24 auf Sicherungshalter C	10A	- J386-Türsteuergerät Fahrerseite (Fensterheber) J387-Türsteuergerät Beifahrerseite (Fensterheber)	30a
25	- SC25-Sicherung 25 auf Sicherungshalter C	20A	- F125-Multifunktionsschalter J217-Steuergerät für automatisches Getriebe	30a
26	- SC26-Sicherung 26 auf Sicherungshalter C	-	- nicht belegt	-
27	- SC27-Sicherung 27 auf Sicherungshalter C	-	- nicht belegt	-
28	- SC28-Sicherung 28 auf Sicherungshalter C	15A	- V12-Motor für Heckscheibenwischer	75a
29	- SC29-Sicherung 29 auf Sicherungshalter C	15A	- J730-Relais für Dualwaschpumpe	75a
30	- SC30-Sicherung 30 auf Sicherungshalter C	20A	- J29-Sperrdiode U1-Zigarettenanzünder U5-12-V-Steckdose U18 -12-V-Steckdose 2 U19-12-V-Steckdose 3	75a
31	- SC31-Sicherung 31 auf Sicherungshalter C	-	- nicht belegt	-
32	- SC32-Sicherung 32 auf Sicherungshalter C	-	- nicht belegt	-
33	- SC33-Sicherung 33 auf Sicherungshalter C	40A	- E9-Schalter für Frischluftgebläse J485-Relais für Standheizbetrieb	75a
34	- SC34-Sicherung 34 auf Sicherungshalter C	-	- nicht belegt	-
35	- SC35-Sicherung 35 auf Sicherungshalter C	-	- nicht belegt	-

Nr.	Benennung im Stromlaufplan	Nennwert	Funktion/Bauteil	Klemme
36	- SC36-Sicherung 36 auf Sicherungshalter C	30A ¹⁾	- U13-Wechselrichter mit Steckdose, 12 V-230 V ¹⁾	30a
37	- SC37-Sicherung 37 auf Sicherungshalter C	15A ¹⁾	- E176-Schalter für Verstellung der Lendenwirbelstütze des ¹⁾ Fahrsitzes	30a
38	- SC38-Sicherung 38 auf Sicherungshalter C	15A ¹⁾	- J250-Steuergerät für elektronisch geregelte Dämpfung ¹⁾	30a
39	- SC39-Sicherung 39 auf Sicherungshalter C	15A	- J345-Steuergerät für Anhängererkennung/ Vorbereitung Anhängerbetrieb	30a
40	- SC40-Sicherung 40 auf Sicherungshalter C	15A	- J345-Steuergerät für Anhängererkennung/ Vorbereitung Anhängerbetrieb	30a
41	- SC41-Sicherung 41 auf Sicherungshalter C	20A	- J345-Steuergerät für Anhängererkennung/ Vorbereitung Anhängerbetrieb	30a
42	- SC42-Sicherung 42 auf Sicherungshalter C	25A	- J245-Steuergerät für Schiebedach	30a
43	- SC43-Sicherung 43 auf Sicherungshalter C	20A	- J540-Steuergerät für elektronische Feststellbremse	30a
44	- SC44-Sicherung 44 auf Sicherungshalter C	25A	- J13-Relais für Frischluftgebläse J519-Bordnetzsteuergerät (beheizbare Heckscheibe)	30a
45	- SC45-Sicherung 45 auf Sicherungshalter C	30A	- J386-Türsteuergerät Fahrerseite (Fensterheber) J387-Türsteuergerät Beifahrerseite (Fensterheber)	30a
46	- SC46-Sicherung 46 auf Sicherungshalter C	30A	- J388-Türsteuergerät hinten links (Fensterheber) J389-Türsteuergerät hinten rechts (Fensterheber)	30a
47	- SC47-Sicherung 47 auf Sicherungshalter C	15A	- J17-Kraftstoffpumpenrelais J832-Relais für Zusatzkraftstoffpumpe J749-Kraftstoffpumpenrelais für Zusatzheizung	30a
48	- SC48-Sicherung 48 auf Sicherungshalter C	15A	- J388-Türsteuergerät hinten links (Zentralverriegelung) J389-Türsteuergerät hinten rechts (Zentralverriegelung) J393-Zentralsteuergerät für Komfortsystem	30a

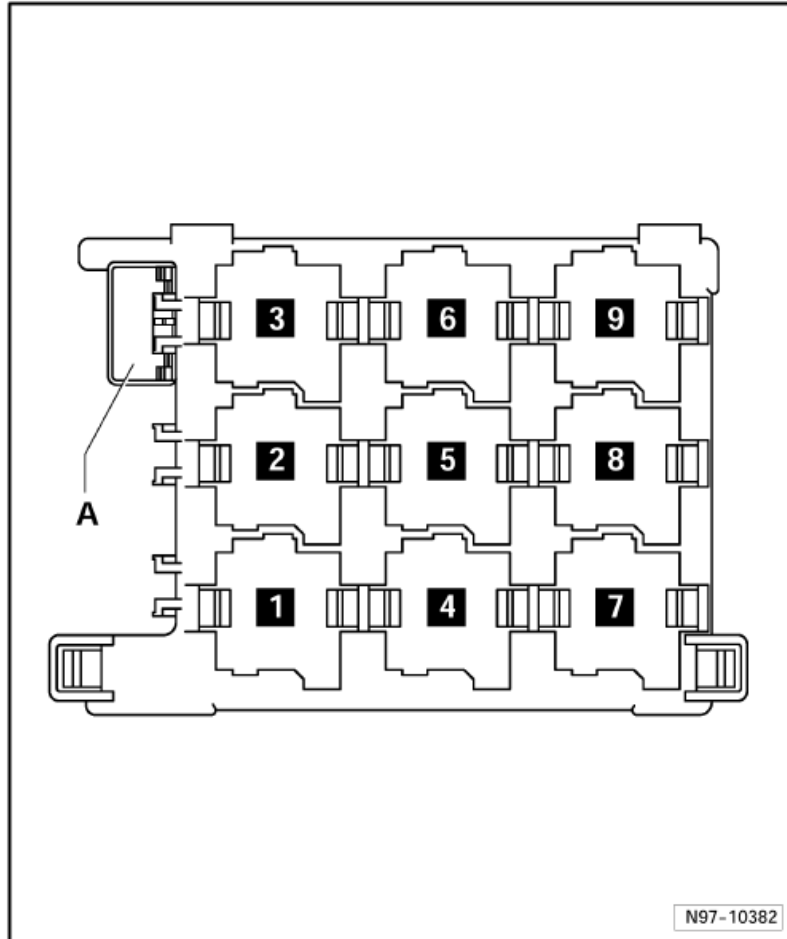
¹⁾ ab November 2008

Nr.	Benennung im Stromlaufplan	Nennwert	Funktion/Bauteil	Klemme
49	- SC49-Sicherung 49 auf Sicherungshalter C	20A	- J540-Steuergerät für elektromechanische Feststellbremse	30a
50	- SC50-Sicherung 50 auf Sicherungshalter C	40A	- J126-Steuergerät für Frischluftgebläse	30a
51	- SC51-Sicherung 51 auf Sicherungshalter C	30A	- J774-Steuergerät für beheizbare Vordersitze	30a
52	- SC52-Sicherung 52 auf Sicherungshalter C	20A	- J39-Relais für Scheinwerferreinigungsanlage	30a
53	- SC53-Sicherung 53 auf Sicherungshalter C	30A ¹⁾	- U13-Wechselrichter mit Steckdose, 12 V-230 V ¹⁾	30a
54	- SC54-Sicherung 54 auf Sicherungshalter C	15A ¹⁾	- E176-Schalter für Verstellung der Lendenwirbelstütze des Fahrersitzes ¹⁾ E177-Schalter für Verstellung der Lendenwirbelstütze des Beifahrersitzes ¹⁾	30a
55	- SC55-Sicherung 55 auf Sicherungshalter C	15A ¹⁾	- J250-Steuergerät für elektronisch geregelte Dämpfung ¹⁾	30a
56	- SC56-Sicherung 56 auf Sicherungshalter C	25A ¹⁾	- J394-Steuergerät für Dachrollo ¹⁾	30a
57	- SC57-Sicherung 57 auf Sicherungshalter C	1A ¹⁾ 25A ²⁾	- K226-Kontrollleuchte für Anhängerkupplung verriegelt ¹⁾ J394-Steuergerät für Dachrollo ²⁾	30a
58	- SC58-Sicherung 58 auf Sicherungshalter C	1A ²⁾	- K226-Kontrollleuchte für Anhängerkupplung verriegelt ²⁾	30a

1) bis November 2008

2) ab November 2008

Thermosicherung im Fußraum Fahrerseite



A - Thermosicherung für Fahrersitzverstellung -S44- 30 A