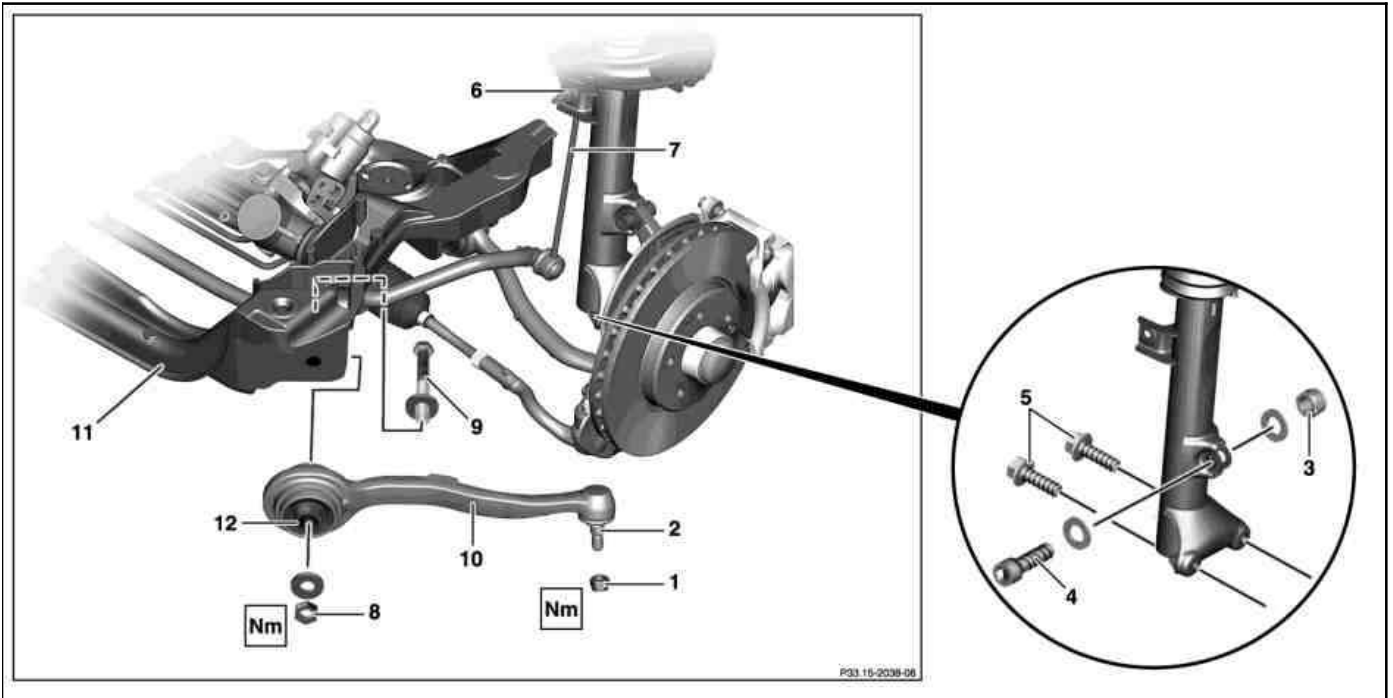


TYP 203 (ausser 203.081 /084 /087 /092 /281 /284 /287 /292)

TYP 209 ausser CODE (P98) Black Series



P33.15-2037-09

1 Mutter

2 Kugelbolzen

3 Mutter Radträger oben

4 Schraube

13 Schrauben

14 Muttern

5 Schrauben Radträger unten

6 Mutter

7 Verbindungsstange

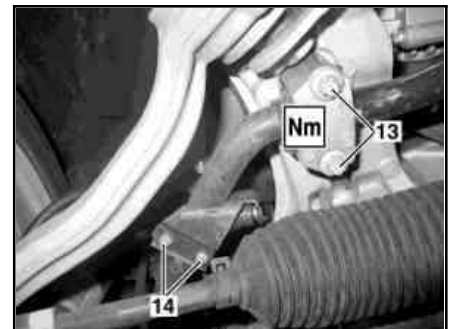
8 Mutter

9 Schraube

10 Zugstrebe

11 Vorderachsträger

12 Gummilager



P32.20-2102-01

Änderungshinweise

	Anzugswert selbstsichernde Mutter Federbein an Achsschenkel oben geändert	Wert bei Typ 209 geändert	*BA32.25-P-1002-01E
2.5.07	Selbstsichernde Mutter Zugstrebe an Achsschenkel, 1. Stufe	Typ 203 außer Typ 203.081/084/087/092/281/284/287/292	*BA33.20-P-1004-01E
2.5.07	Selbstsichernde Mutter Zugstrebe an Vorderachsträger, 1. Stufe	Typ 203 außer Typ 203.081/084/087/092/281/284/287/292	*BA33.20-P-1007-01E

Aus-, Einbauen			
	Hinweise zu selbstsichernden Schrauben und Muttern		AH00.00-N-0001-01A
	Gefahr! Lebensgefahr durch Abrutschen oder Kippen des Fahrzeuges von der Hebebühne	Fahrzeug zwischen den Hebebühnensäulen ausrichten und die vier Aufnahmeteller an den vom Fahrzeughersteller vorgeschriebenen Hebebühnenaufnahmepunkten platzieren.	AS00.00-Z-0010-01A
1	Fahrzeug anheben		AR00.60-P-1000P
2	Laufrad abmontieren Laufräder ab-, anmontieren, wenn nötig, umsetzen		AP40.10-P-4050Z
3	Mutter (1) abschrauben	Nm	*BA33.20-P-1004-01E
4	Kugelbolzen (2) aus dem Radträger herausdrücken	Abzieher	*171589003300

		Druckstück	*171589003400
5	Mutter Radträger oben (3) abschrauben		
6	Schraube (4) herausnehmen	Typ 203 Typ 209 	*BA32.25-P-1010-01B *BA32.25-P-1002-01E
7	Schrauben Radträger unten (5) herausdrehen	Typ 203 Typ 209 	*BA32.25-P-1008-01B *BA32.25-P-1003-01E
8	Mutter (6) abschrauben		*BA32.20-P-1004-02B
9	Verbindungsstange (7) ausbauen		*BA32.20-P-1002-02B
10	Drehstab am VorderachsTRÄGER (11) abbauen, dazu Schrauben (13) am Drehstab herausdrehen	Rechte und linke Seite. 	*BA32.20-P-1009-02B
11	Geber Leuchtweitenregulierung ausbauen, dazu Muttern (14) herausdrehen	Nur bei Fahrzeugen mit Code 614 Leuchteinheit Bi-Xenon-Scheinwerfer	
12	Mutter (8) abschrauben		*BA33.20-P-1007-01E
13	Schraube (9) herausnehmen		
14	Zugstrebe (10) ausbauen	Mit Montagehebel aus dem Vorderachsträger (11) heraushebeln. Einbau: Mutter (8) bis zur Anlage aufschrauben, aber noch nicht festziehen, damit sich das Gummilager (12) der Zugstrebe (10) beim Durchfedern verdrehen kann. Mutter (8) erst im fahrfertigen Zustand festziehen.	
	Prüfen		
15	Zugstrebe (10) auf sichtbare Beschädigung oder Verformung prüfen		
16	Gummilager (12) prüfen	Bei gerissenem oder sprödem Gummilager (12) muss entweder das Gummilager (12) oder die komplette Zugstrebe (10) ersetzt werden, da sonst eine fehlerhafte Fahrwerksgeometrie entstehen kann. Bei Typ 203 bis Fahrzeugidentendnummer A033999, F018699, R000999 muss die Zugstrebe (10) ersetzt werden, wenn eine Beschädigung am Gummilager (12) festgestellt wird. Bei Typ 203 ab Fahrzeugidentendnummer A034000, F018700, R001000 und Typ 209 kann das Gummilager (12) einzeln ersetzt werden: ↓ Gummilager (12) der Zugstrebe aus-, einpressen Aus- und Einpresswerkzeug	AR33.15-P-0160-02P *220589064300
17	Einbau in umgekehrter Reihenfolge		

Drehstab Vorderachse

Nummer	Benennung			Typ 203 außer Typ 203.020/220/ 08/09/28/29	Typ 203.020/ 220
BA32.20-P-1002-02B	Selbstsichernde Mutter Verbindungsstange an Drehstab	M10	Nm	60	55
		M10×1,5	Nm	-	-
		M12×1,5	Nm	-	-
		M14×1,5	Nm	-	-
BA32.20-P-1004-02B	Selbstsichernde Mutter Verbindungsstange an Federbein	M10	Nm	60	-

		M10×1,5	Nm	-	-
		M12×1,5	Nm	-	-
		M12	Nm	-	80
BA32.20-P-1009-02B	Schraube Haltebügel Drehstab an Vorderachsträger	1. Stufe	Nm	40	30
		2. Stufe	∠°	-	-

Nm Drehstab Vorderachse

Nummer	Benennung			Typ 209
BA32.20-P-1002-02B	Selbstsichernde Mutter Verbindungsstange an Drehstab	M10	Nm	-
		M10×1,5	Nm	55
		M12×1,5	Nm	100
		M14×1,5	Nm	-
BA32.20-P-1004-02B	Selbstsichernde Mutter Verbindungsstange an Federbein	M10	Nm	-
		M10×1,5	Nm	55
		M12×1,5	Nm	100
		M12	Nm	-
BA32.20-P-1009-02B	Schraube Haltebügel Drehstab an Vorderachsträger	1. Stufe	Nm	40
		2. Stufe	∠°	-

Nm Stoßdämpfer Vorderachse

Nummer	Benennung			Typ 203 ohne 4MATIC
BA32.25-P-1008-01B	Selbstsichernde Schraube Federbein an Achsschenkel unten		Nm	110
BA32.25-P-1010-01B	Selbstsichernde Mutter Federbein an Achsschenkel oben	1. Stufe	Nm	100
		2. Stufe	∠°	90

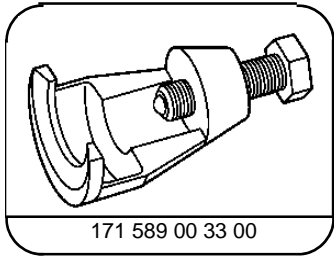
Nm Stoßdämpfer Vorderachse

Nummer	Benennung			Typ 209 ohne Code P98
BA32.25-P-1002-01E	Selbstsichernde Mutter Federbein an Achsschenkel oben	1. Stufe	Nm	100
		2. Stufe	∠°	90
BA32.25-P-1003-01E	Selbstsichernde Schraube Federbein an Achsschenkel unten		Nm	110

Nm Radführung, Nabe

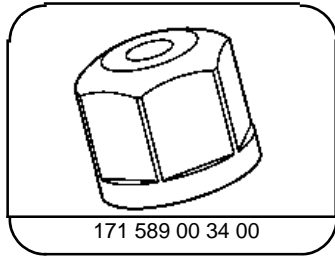
Nummer	Benennung			Typ 203	Typ 209
BA33.20-P-1004-01E	Selbstsichernde Mutter Zugstrebe an Achsschenkel	1. Stufe	Nm	50	50

		2. Stufe	4°	60	60
BA33.20-P-1007-01E	Selbstsichernde Mutter Zugstrebe an Vorderachsträger	1. Stufe	Nm	80	80
		2. Stufe	4°	120	120



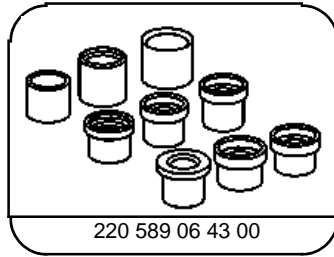
171 589 00 33 00

Abzieher



171 589 00 34 00

Druckstück



220 589 06 43 00

Aus- und Einpresswerkzeug