



Montageanleitung

Original Nachrüstung Radio RCD 210, RCD 310, RCD 510 (Radiogeneration III)

CZ ⇒ Strana 5	E ⇒ Página 8	F ⇒ Page 11	GB ⇒ Page 14
I ⇒ Pagina 17	NL ⇒ Pagina 20	S ⇒ Sida 23	

Lieferumfang:

- ◆ 1 x Radio RCD 210, RCD 310 oder RCD 510
- ◆ 1 x Bedienungsanleitung
- ◆ 1 x Montageanleitung

Zubehör¹⁾:

- ◆ Radio-Antennenadapter, 7L6 051 551 (bei Umrüstung von Radiogeneration II auf RCD310 oder 510).
- ◆ Phone-Mute-Adapter, 7L6 051 442 (bei Umrüstung von Radiogeneration II (außer R110) auf III und soweit eine Phone-Mute-Leitung im Fahrzeug vorhanden ist.)

¹⁾ nicht im Lieferumfang enthalten, bei Bedarf bitte gesondert bei Ihrem VW-Partner bestellen.

Benötigte Spezialwerkzeuge, Prüf- und Messgeräte sowie Hilfsmittel:

- ◆ Innen-Torx (Satz)
- ◆ Demontagekeil 3409
- ◆ Leitungsstrang-Reparatur-Set -VAS 1978-

Arbeitsablauf:

Hinweis

- ◆ Der Einbau des Original Radios sollte von einer Fachwerkstatt durchgeführt werden. Zur Montage werden spezielle Werkzeuge, sowie ergänzende, fahrzeugspezifische Literatur benötigt. Unsachgemäßer Einbau kann zu Schäden am Fahrzeug oder Radio führen.
- ◆ Die Nachrüstung des Original Radios ist in Fahrzeuge der Baureihen PQ35/PQ46 ab Modelljahr 2008 sowie den Tiguan möglich, wenn das Fahrzeug ab Werk mit einem R110, RCD300, RCD500, RNS300 oder RNS-MFD DVD ausgestattet ist.
- ◆ Fahrzeuge mit R110 oder RNS300 ab Werk müssen bei Umrüstung auf ein RCD310 oder RCD510 mit einer zweiten Radioantenne nachgerüstet werden.
- ◆ Fahrzeuge ohne Radio ab Werk müssen zusätzlich mit Radioantennen und Lautsprechern nachgerüstet werden.
- ◆ Beim PQ46 mit UHV Premium ab Werk wird das UHV-Steuergerät 5N0 035 730 benötigt und muss ggf. nachgerüstet werden ⇒ Rep.-Leitfaden des Fahrzeugs.
- ◆ Nach dem Einbau des Original Radios muss das Fahrzeug abschließend mit einem Fahrzeugdiagnose-, Mess- u. Informationssystem für den Betrieb mit Radio RCD 210, 310 oder 510 codiert werden.
- ◆ Befestigen Sie alle Leitungen so, dass sie nicht mit drehenden oder anderen beweglichen Teilen des Fahrzeuges in Berührung kommen können und das Scheuern an scharfkantigen Blech- oder Kunststoffteilen ausgeschlossen wird.
- ◆ Technische Änderungen vorbehalten.

1.1 Radio ausbauen

Gilt für: alle Fahrzeuge

- Schalten Sie die Zündung und alle elektrischen Verbraucher aus.
 - Bauen Sie das Radio des Fahrzeuges aus.
- ⇒ Fahrzeugelektrik; Kommunikation; Rep.-Gr. 91; Infotainment

Hinweis

Abhängig vom Fahrzeug, kann es zur Durchführung der beschriebenen Arbeitsgänge erforderlich sein, die im Fahrzeug vorhandenen Zuleitungen zum Radio (Versorgungs- und Antennenleitungen) aus Ihren Halterungen oder Befestigungen zu lösen.



1.2 Belegungsänderungen am Quadlockstecker

Gilt für: alle Radios

Gilt nicht für: Fahrzeuge mit Radio R 110 bzw. Fahrzeuge mit Radiogeneration III ab Werk

Hinweis

Bereits angeschlossene Leitungen werden in den folgenden Abbildungen aus Gründen der Übersichtlichkeit nicht dargestellt.

Die Belegung des Quadlocksteckers bei Fahrzeugen mit R 110 muss für den Betrieb mit einem Radio RCD **nicht** geändert werden. Bei allen anderen Fahrzeugen muss die Belegung in Abhängigkeit vom verbauten Radio/Radio-Navigationssystem gemäß den folgenden Tabellen geändert werden.

Je nach Fahrzeugausstattung sind nicht alle in den Tabellen gelisteten Kontakte im Quadlockstecker verbaut und müssen in diesem Fall nicht geändert werden.

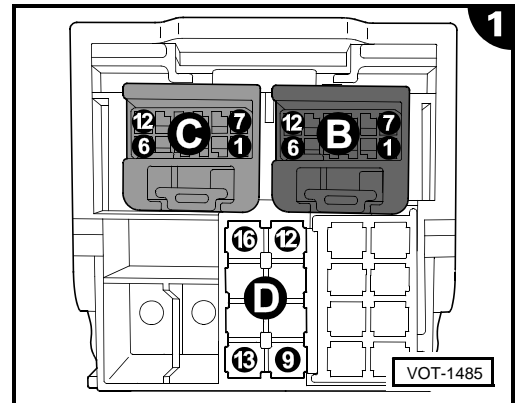
Die freie Tabellenspalte „erledigt“ können Sie nutzen, um die durchgeführten Änderungen zu notieren.

Einzelheiten zum Aus- und Einbau der Kontakte in den Steckern -B- und -C- entnehmen Sie bitte dem Abschnitt Seite 3 „Einzelstecker ausbauen und zerlegen“.

Für das Ändern der Belegung von -D- nach -C- muss der Phone-Mute-Adapter verwendet werden (7L6 051 442, nicht im Lieferumfang enthalten). Einzelheiten zur Verwendung des Adapters entnehmen Sie bitte dem Abschnitt Seite 3 „Phone-Mute-Adapter montieren“.

Eine Auflistung der Quadlocksteckerbelegung für ein Radio RCD finden Sie im Anhang 1.6, Seite 4.

- Führen Sie die Änderungen der Belegung am Quadlockstecker gemäß der Tabelle durch und haken Sie die durchgeführten Änderungen in der Tabellenspalte „erledigt“ ab.



RCD 300, RCD 500, RNS 300			
von PIN	nach PIN	Bemerkung	erledigt
B2 ¹⁾	B3	blauer Stecker	
B8 ²⁾	B1	blauer Stecker	
B9 ²⁾	B7	blauer Stecker	
D11	C10	Phone-Mute-Adapter verwenden	

¹⁾ Änderungen nur bei Fahrzeugen **mit** CD-Wechsler durchführen

²⁾ Änderungen nur bei Fahrzeugen **mit** AUX-In durchführen

RNS-MFD2 DVD			
von PIN	nach PIN	Bemerkung	erledigt
B2	B3	blauer Stecker	
B3	B2	blauer Stecker	
D11	C10	Phone-Mute-Adapter verwenden	

Einzelstecker ausbauen und zerlegen:

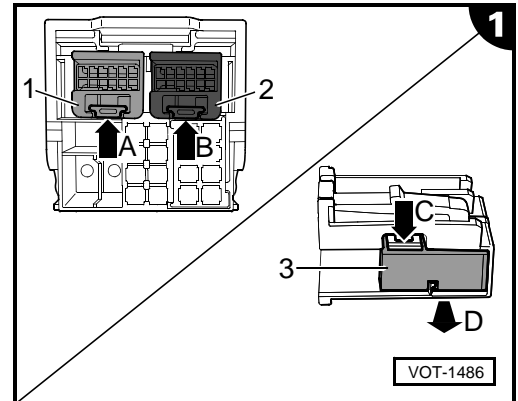
- Drücken Sie die Rastnase nach oben -Pfeil A- und ziehen Sie den grünen Stecker -1- aus dem Quadlockstecker heraus.
- Drücken Sie die Rastnase nach oben -Pfeil B- und ziehen Sie den blauen Stecker -2- aus dem Quadlockstecker heraus.
- Entriegeln Sie den grünen bzw. den blauen Stecker -Pfeil C- und ziehen Sie das Kastenkontaktgehäuse -3- heraus -Pfeil D-.

Die Kontakte können jetzt mit einem Ausdrückwerkzeug aus dem Leitungsstrang-Reparatur-Set -VAS 1978- aus dem Kastenkontaktgehäuse -3- heraus gedrückt werden und gemäß der Tabelle neu verrastet werden.

- Die Montage erfolgt in umgekehrter Reihenfolge.

Hinweis

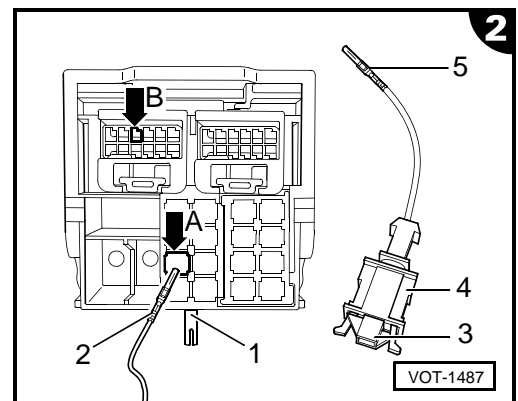
Die Stecker -1- und -2- sind codiert und können nur in einer Position im Quadlockstecker verrastet werden.



Phone-Mute-Adapter montieren:

Hinweis

- ◆ Der Phone-Mute-Adapter 7L6 051 442 ist nicht im Lieferumfang enthalten, bei Bedarf bitte gesondert bestellen.
- ◆ Zur Erleichterung der folgenden Arbeitsschritte muss, abhängig vom Fahrzeug, eventuell ein Teil der Leitungsumwicklung des Fahrzeugsleitungsstrangs zum Quadlockstecker entfernt werden.
- Ziehen Sie den Riegel -1- aus dem Quadlockstecker heraus.
- Drücken Sie mit einem Ausdrückwerkzeug aus dem Leitungsstrang-Reparatur-Set -VAS 1978- den Kontakt -2- aus Kammer D11 -Pfeil A- heraus.
- Entriegeln und trennen Sie den Stecker -3- und Steckergehäuse -4- des Phone-Mute-Adapters und verrasten Sie den Kontakt -2- im Stecker -3-.
- Stecken Sie Stecker -3- und Steckergehäuse -4- wieder zusammen.
- Verrasten Sie den freien Kontakt -5- des Phone-Mute-Adapters in Kammer C10 -Pfeil B- des grünen Steckers (s.o. „Einzelstecker ausbauen und zerlegen“).
- Fixieren Sie den Phone-Mute-Adapter am Leitungsstrang des Fahrzeugs mit Kabelwickelband.
- Erneuern Sie ggf. entfernte Leitungsumwicklung mit Kabelwickelband um Klappergeräusche zu vermeiden.



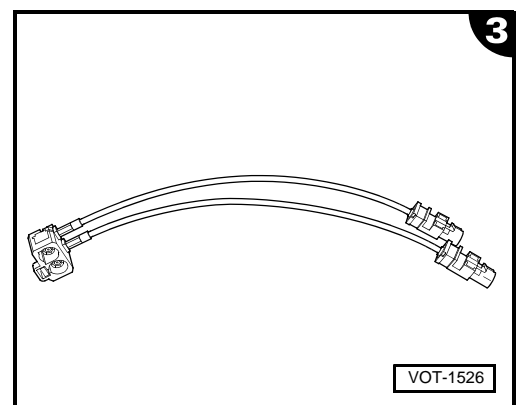
1.3 Radio-Antennenadapter

Gilt für: alle Fahrzeuge

Gilt nicht für: Fahrzeuge mit Radiogeneration III ab Werk

Hinweis

- ◆ Der Radio-Antennenadapter 7L6 051 551 muss bei allen Fahrzeugen mit Radiogeneration II ab Werk montiert werden. Er ist nicht im Lieferumfang enthalten und muss gesondert bestellt werden.
- ◆ Alle Stecker und Buchsen der Radio Antennen bzw. die zugehörigen Adapter sind mechanisch codiert sowie farbig markiert und können nicht vertauscht werden.
- ◆ Die Antennenleitungen des Fahrzeugs und der Radio-Antennenadapter dürfen bei der späteren Montage des Radios nicht beschädigt oder geknickt werden. Die Antennenleitungen müssen aus diesem Grund sorgfältig verlegt und ggf. an Fahrzeugteilen oder dem Leitungsstrang des Fahrzeugs befestigt werden.
- Montieren Sie den Radio-Antennenadapter an den Antennenleitungen des Fahrzeugs.





1.4 Radio montieren

Gilt für: alle Fahrzeuge

Hinweis

Alle Steckerverbindungen zum Radio sind mechanisch codiert und teilweise farbig markiert und können nicht vertauscht werden.

- Montieren Sie den Quadlockstecker und alle Radio-Antennenleitungen am Radio.
- Kontrollieren Sie den festen Sitz aller Anschlüsse am Radio.
- Schieben Sie das Radio vorsichtig in den Einbauschacht. Beachten Sie dabei, dass die Zuleitungen in Freiräume in der Schalttafel eingeschoben werden und nicht gequetscht oder stark geknickt werden.

⇒ Fahrzeugelektrik; Kommunikation; Rep.-Gr. 91; Infotainment

1.5 Radio codieren und Probefahrt durchführen

Gilt für: alle Fahrzeuge

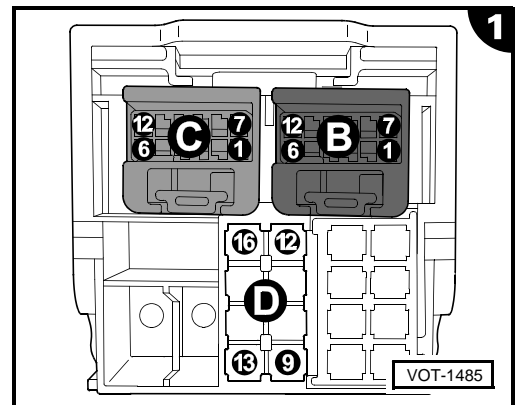
- Schließen Sie ein Fahrzeugdiagnose-, Mess- und Informationssystem am Diagnosestecker des Fahrzeugs an.

⇒ Fahrzeugelektrik; Leitungen; Rep.-Gr. 97; Fahrzeugdiagnose-, Mess- und Informationssysteme

- Codieren Sie das Radio entsprechend der Fahrzeugausstattung wie z. B. Soundsystem etc..
- Klemmen Sie das Fahrzeugdiagnose-, Mess- u. Informationssystem ab.
- Schalten Sie die Zündung ein und prüfen Sie die Funktionen des Radios.

1.6 Anhang: Belegung Quadlockstecker

PIN	Belegung	PIN	Belegung
B1	AUX-in links	C1	Mikrofon Eingang -
B2	AUX-in Masse	C2	AUX-out rechts
B3	CD Masse	C3	AUX-out Masse
B4	CD-Wechsler Spannung +	C4	Mikrofon Ausgang -
B5	nicht belegt	C5	Telefon Signal links -
B6	Bus DATA OUT	C6	Telefon Signal rechts -
B7	AUX-in rechts	C7	Mikrofon Eingang +
B8	CD-Wechsler Audio links	C8	AUX-out links
B9	CD-Wechsler Audio rechts	C9	Mikrofon Ausgang +
B10	CD-Wechsler Steuersignal	C10	Telefon MUTE
B11	Bus DATA IN	C11	Telefon Signal links +
B12	Bus DATA CLOCK	C12	Telefon Signal rechts +
D9	CAN High	D13	Display CAN Bus -
D10	CAN Low	D14	Display CAN Bus +
D11	Verstärker Steuersignal	D15	Dauerplus, Kl.30
D12	Masse, Kl.31	D16	Diebstahlsicherung, SAFE



Návod k instalaci

Dodatečná instalace originálního rádia RCD 210, RCD 310, RCD 510 (rádiová generace III)

Obsah dodávky:

- ◆ 1 x Rádio RCD 210, RCD 310 nebo RCD 510
- ◆ 1 x návod k obsluze
- ◆ 1 x návod k instalaci

Příslušenství ¹⁾:

- ◆ Adaptér k anténě rádia, 7L6 051 551 (při příležitosti změny z rádiové generace II na RCD310 nebo 510).
- ◆ Adaptér Phone-Mute, 7L6 051 442 (při změně z rádiové generace II (kromě R110) na III a pokud je vozidlo vybaveno Phone-Mute vedením).

¹⁾ není obsahem dodávky, objednejte prosím u Vašeho partnera VW zvlášť.

Potřebné speciální nářadí, zkušební a měřicí přístroje, a pomocné prostředky:

- ◆ Vnitřní hvězdicový imbus TORX (sada)
- ◆ Klín 3409 pro demontáž
- ◆ sada -VAS 1978- na opravu svazků fázových vodičů

Pracovní postup:

Upozornění

- ◆ Montáž originálního rádia má provádět odborná dílna. K montáži je zapotřebí speciálního nářadí, včetně dodatečné, pro vozidlo specifické literatury. Neodborná instalace může mít za následek poškození vozidla nebo rádia.
- ◆ Dodatečná instalace originálního rádia do vozidel sérií PQ35/PQ46 od modelového roku 2008 a modelu Tiguan je možná, jestliže je vozidlo vybaveno z výroby R110, RCD300, RCD500, RNS300 nebo RNS-MFD DVD.
- ◆ Vozidla vybavená z výroby R110 nebo RNS300 musí být v souvislosti s modifikací na RCD310 nebo RCD510 vybavena dodatečně druhou anténou pro autorádio.
- ◆ Do vozidel, jež nejsou z výroby vybavena rádiem, je kromě toho nutné zabudovat dodatečně anténu pro rádio a reproduktory.
- ◆ U PQ46 s UPM Premium od výrobce je zapotřebí řídicí jednotky UPM 5N0 035 730 a vozidlo jí musí být v daném příp. dodatečně vybaveno ⇒ pokyny k opravě vozidla.
- ◆ Po zabudování originálního rádia se musí vozidlo na závěr překódovat pomocí diagnostického, měřicího a informačního systému na provoz s rádiem RCD 210, 310 nebo 510.
- ◆ Upevněte všechny vodiče tak, aby se nedostaly do styku s otáčejícími se nebo jinými pohyblivými částmi vozidla, a aby se neodíraly o ostré hrany plechů nebo plastových dílů.
- ◆ Technické změny vyhrazeny.

1.1 Demontáž rádia

Platí pro: všechna vozidla

- Vypněte zapalování a všechny elektrické spotřebiče.
 - Vymontujte rádio z vozidla.
- ⇒ Autoelektrika; komunikace; opr. sk. 91; Infotainment

Upozornění

V závislosti na vozidle může být pro provedení popsaných pracovních kroků nutné uvolnit ve vozidle instalované přírodní kabely k rádiu (napájecí a anténní kabely) z příslušných držáků či upevnění.

1.2 Změny osazení zástrčky Quadlock

Platí pro: všechna rádia

Neplatí pro: vozidla s rádiem R 110 resp. vozidla s generací rádií III od výrobce

Upozornění

Kvůli přehlednosti neobsahují následujících ilustrace již připojené vodiče.

Osazení zástrček Quadlock u vozidel s R 110 **není nutné** pro provoz s rádiem RCD měnit. U všech ostatních vozidel se osazení musí změnit v závislosti na zabudovaném rádiu / radionavigačním systému dle následujících tabulek.

Podle vybavení vozidla nejsou všechny kontakty uvedené v tabulkách zabudované v zástrčce Quadlock a nemusí se v tomto případě měnit.

Volný sloupec tabulky „vyřízeno“ můžete využít k zaznamenání provedených změn.



Strana 2 - obr. 1

Podrobnosti k demontáži a montáži kontaktů v zástrčkách -B- a -C- najdete v oddílu na stránce 3 „Demontáž a rozebrání jednotlivých zástrček“.

Pro změnu osazení z -D- na -C- se musí použít Phone-Mute-adaptér (7L6 051 442, není obsahem dodávky). Podrobnosti k použití adaptéru najdete v oddílu na straně 3 „Montáž Phone-Mute-adaptéru“.

Přehled osazení zástrčky Quadlock pro RNS 510 najdete v příloze 1.6, strana 7.

- Proveďte změny osazení zástrčky Quadlock podle tabulky a provedené změny zaškrtněte ve sloupci tabulky „vyřízeno“.

RCD 300, RCD 500, RNS 300			
z vývodu	do vývodu	poznámka	vyřízeno
B2 ¹⁾	B3	modrý konektor	
B8 ²⁾	B1	modrý konektor	
B9 ²⁾	B7	modrý konektor	
D11	C10	použijte Phone-Mute-adaptér	

¹⁾ změny provádějte jen u vozidel **s** CD měničem

²⁾ změny provádějte jen u vozidel **s** AUX-IN

RNS-MFD2 DVD			
z vývodu	do vývodu	poznámka	vyřízeno
B2	B3	modrý konektor	
B3	B2	modrý konektor	
D11	C10	použijte Phone-Mute-adaptér	

Demontáž a rozebrání jednotlivých zástrček:

Strana 3 - obr. 1

- Zaskakovací západku zatlačte nahoru -šipka A- a vytáhněte zelený konektor -1- ze zástrčky Quadlock.
- Zaskakovací západku zatlačte nahoru -šipka B- a vytáhněte modrý konektor -2- ze zástrčky Quadlock.
- Odjistěte zelený resp. modrý konektor -šipka C- a vytáhněte skříňové těleso kontaktu -3- ven -šipka D-.

Kontakty lze nyní vytlačovacím nástrojem ze sady -VAS 1978- na opravu svazku fázových vodičů vytlačit ze skříňového tělesa kontaktu -3- a podle tabulky je lze nechat nově zaskočit.

- Montáž se provádí v opačném pořadí.

Upozornění

Konektory -1- a -2- jsou zakódované a v zástrčce Quadlock zaskočí jen v jedné poloze.

Montáž Phone-Mute-adaptéru:

Strana 3 - obr. 2

Upozornění

- ◆ Phone-Mute-adaptér 7L6 051 442 není součástí dodávky, v případě potřeby jej objednejte samostatně.
- ◆ Pro ulehčení následujících pracovních kroků se musí, v závislosti na vozidle, eventuálně část ovinu svazku fázových vodičů k zástrčce Quadlock odstranit.
- Vytáhněte uzávěrku -1- ze zástrčky Quadlock.
- Pomocí vytlačovacího nástroje ze sady -VAS 1978- na opravu svazků fázových vodičů vytlačte kontakt -2- z předělu D11 -šipka A- ven.
- Odjistěte a rozpojte konektor -3- a pouzdro konektoru -4- Phone-Mute-adaptéru a kontakt -2- nechte zaskočit v konektoru -3-.
- Dejte opět dohromady konektor -3- a pouzdro konektoru -4-.
- Nechte volný kontakt -5- adaptéru Phone-Mute zaskočit v předělu C10 -šipka B- zeleného konektoru (viz shora „Demontáž a rozebrání jednotlivých zástrček“).
- Připevněte Phone-Mute-adaptér ke svazku vodičů vozidla pomocí kabelového pásku.
- Obnovte příp. odstraněný ovin svazku fázových vodičů kabelovým páskem, abyste zabránili klepání.

1.3 Adaptér antény autorádia

Platí pro: všechna vozidla

Neplatí pro: vozidla s generací rádií III od výrobce

Strana 3 - obr. 3

Upozornění

- ◆ Adaptér k rádioanténě 7L6 051 551 musí být u všech vozidel s generací rádií II instalován ve výrobě. Ten není součástí dodávky a musí se objednat zvlášť.
 - ◆ Všechny konektory a zdičky rádioantény resp. příslušné adaptéry jsou mechanicky kódované jakož i barevně označené a tudíž není možné je zaměnit.
 - ◆ Anténní vedení vozidla a adaptér pro anténu autorádia nesmí být při pozdější instalaci rádia poškozeny nebo zlomeny. Anténní kabely se z tohoto důvodu musí pečlivě nainstalovat a popř. upevnit k dílům vozidla nebo ke svazku vodičů vozidla.
- Instalujte adaptér pro anténu autorádia na anténních vedeních vozidla.

1.4 Instalace rádia

Platí pro: všechna vozidla

Upozornění

Všechna konektorová spojení k rádiu jsou mechanicky kódovaná a částečně barevně označená a tudíž je nelze zaměnit.

- Instalujte zástrčku Quadlock a všechna vedená autorádia k rádiu.
 - Překontrolujte pevné spojení všech přípojů na rádiu.
 - Zasuňte rádio opatrně do montážní šachty. Při tom dbejte na to, abyste kabely zasunuli do volných prostor v přístrojové desce a neuskřípli je či silně nezlomili.
- ⇒ Autoelektrika; komunikace; opr. sk. 91; Infotainment

1.5 Kódování rádia a zkušební jízda

Platí pro: všechna vozidla

- Připojte diagnostický měřicí a informační systém ke konektoru na diagnostiku ve vozidle.
- ⇒ Autoelektrika; vedení; opr. sk. 97; diagnostické, měřicí a informační systémy
- Zakódujte rádio podle vybavení vozidla jako např. audiosystém atd.
 - Odpojte diagnostický, měřicí a informační systém.
 - Zapněte zapalování a překontrolujte funkce rádia.

1.6 Příloha: Osazení zástrčky Quadlock

Strana 4 - obr. 1

vývod	osazení	vývod	osazení
B1	AUX-in vlevo	C1	mikrofon, vstup -
B2	AUX-in uzemnění	C2	AUX-out vpravo
B3	CD uzemnění	C3	AUX-out uzemnění
B4	CD měnič napětí +	C4	mikrofon, výstup -
B5	není obsazen	C5	telefonní signál vlevo
B6	Bus DATA OUT	C6	telefonní signál vpravo
B7	AUX-in vpravo	C7	mikrofon, vstup +
B8	CD měnič audio vlevo	C8	AUX-out vlevo
B9	CD měnič audio vpravo	C9	mikrofon, výstup +
B10	CD měnič, ovládací signál	C10	telefon MUTE
B11	Bus DATA IN	C11	telefonní signál vlevo -
B12	Bus DATA CLOCK	C12	telefonní signál vpravo +
D9	CAN High	D13	displej CAN Bus -
D10	CAN Low	D14	displej CAN Bus +
D11	zesilovač, ovládací signál	D15	trvalý kladný pól, tř.30
D12	uzemnění, tř.31	D16	ochrana proti krádeži, SAFE



Manual de montaje

Radio original para reequipamiento RCD 210, RCD 310, RCD 510 (Generación de radio III)

Conjunto de suministro:

- ◆ 1 x Radio RCD 210, RCD 310 o RCD 510
- ◆ 1 x manual de servicio
- ◆ 1 x manual de montaje

Accesorios¹⁾:

- ◆ Adaptador de antena de radio, 7L6 051 551 (para adaptación de radios de generación II a RCD310 o 510).
- ◆ Adaptador de silenciador de radio, 7L6 051 442 (para adaptación de generaciones de radios II (excepto R110) a III y siempre que exista un cable de silenciador de radio en el vehículo.)

¹⁾ No están incluidos en el conjunto de suministro, deben solicitarlos por separado en su concesionario VW.

Herramientas especiales, equipos de verificación y de medición, así como recursos auxiliares requeridos:

- ◆ Llave de tipo Torx interior (juego)
- ◆ Cuña de desmontaje 3409
- ◆ Kit de reparación para trama de líneas -VAS 1978-

Procedimiento:

Nota

- ◆ *Se recomienda dejar que un taller especializado realice el montaje de la radio original. Para el montaje se requieren herramientas especiales, así como documentos adicionales y específicos para el vehículo. Un montaje incorrecto puede causar daños en la radio o el vehículo.*
- ◆ *El reequipamiento con la radio original puede realizarse en vehículos de la serie PQ35/PQ46 a partir de modelos del año 2008 así como en Tiguan, siempre que el vehículo esté equipado de fábrica con un R110, RCD300, RCD500, RNS300 o RNS-MFD DVD.*
- ◆ *Los vehículos que incluyan R110 o RNS300 de fábrica deben reequiparse con un RCD310 o RCD510 con una segunda antena de radio.*
- ◆ *Los vehículos que no estén equipados de fábrica con una radio tienen que ser reequipados con antenas de radio y altavoces.*
- ◆ *En el caso del PQ46 equipado desde fábrica con unidad de control electrónica UHV Premium (preparación universal para teléfono móvil) se requiere la unidad de mando UHV 5N0 035 730, la cual, si es preciso, tiene que ser reequipada ⇒ Manual de reparación del vehículo.*
- ◆ *Una vez montada la radio original, resulta necesario codificar el vehículo con un sistema de diagnóstico, medición e información con el fin de prepararlo para el servicio con radio RCD 210, 310 o 510.*
- ◆ *Fije todas las líneas de tal manera que no puedan tener contacto con las piezas giratorias del vehículo y que de ningún modo rocen contra partes de chapa o de plástico.*
- ◆ *Se reserva el derecho a realizar modificaciones técnicas.*

1.1 Desmontar la radio

Se aplica a: Todos los vehículos

- Conecte el encendido y todos los consumidores eléctricos.
- Desmonte la radio del vehículo.

⇒ Sistema eléctrico del vehículo; comunicación; gr. de rep. 91; Infotainment

Nota

En función del vehículo, puede resultar necesario para realizar las operaciones de trabajo descritas soltar las líneas para la radio (líneas de alimentación y líneas de la antena) existentes en el vehículo de sus soportes y fijaciones.

1.2 Modificaciones de distribución en el conector tipo Quadlock

Se aplica a: todas las radios

No se aplica a: Los vehículos con radio R 110 o bien los vehículos con la generación de radio III de fábrica)

Nota

Por motivos de claridad, no se mostrarán en las figuras siguientes las líneas ya conectadas.

En los vehículos con R 110, **no** es necesario modificar la distribución del conector Quadlock para el servicio con una radio RCD. En todos los otros vehículos hay que modificar la distribución en función de la radio / el sistema de radionavegación instalado conforme a las tablas que figuran a continuación.



Según el equipamiento del vehículo, no todos los contactos que figuran en las tablas están montados en el conector Quadlock y por lo tanto no tienen que ser modificados.

Puede utilizar la columna denominada "terminado" que está libre para apuntar las modificaciones realizadas.

Página 2 - figura 1

Para obtener detalles sobre el desmontaje y montaje de los contactos en los conectores -B- y -C-, consulte el apartado "Desmontar y desensamblar los conectores individuales" en la página 3.

Para cambiar la ocupación de -D- a -C- hay que utilizar el adaptador para silenciador de radio (7L6 051 442, no incluido en el conjunto de suministro). Para obtener detalles sobre la utilización del adaptador, consulte el apartado "Montar el adaptador de silenciador de radio" en la página 3.

Para obtener una lista de la ocupación del conector tipo Quadlock par el RNS 510, consulte el anexo 1.6, página 10.

- Realice las modificaciones de la ocupación del conector tipo Quadlock conforme con la tabla e indique las modificaciones realizadas en la columna "terminado" de la tabla.

RCD 300, RCD 500, RNS 300			
A partir de PIN	Después de PIN	Observación	terminado
B2 ¹⁾	B3	conector azul	
B8 ²⁾	B1	conector azul	
B9 ²⁾	B7	conector azul	
D11	C10	Utilizar el adaptador de silenciador de radio	

¹⁾ Realizar las modificaciones únicamente en vehículos **con** cambiador de CD

²⁾ Realizar las modificaciones únicamente en vehículos **con** entrada AUX izquierda

RNS-MFD2 DVD			
A partir de PIN	Después de PIN	Observación	terminado
B2	B3	conector azul	
B3	B2	conector azul	
D11	C10	Utilizar el adaptador de silenciador de radio	

Desmontar y desensamblar los conectores individuales:

Página 3 - figura 1

- Presione la pestaña de retención hacia arriba -flecha A- y retire el conector verde -1- del conector tipo Quadlock.
 - Presione la pestaña de retención hacia arriba -flecha B- y retire el conector azul -2- del conector tipo Quadlock.
 - Desbloquee el conector verde o bien azul -flecha C- y extraiga la carcasa de la caja de contacto -3- tirando hacia fuera (flecha).
- Ahora, con la herramienta de extracción incluida en el kit de reparación para tramas de cable -VAS 1978- es posible extraer los contactos de la caja de contactos -3- y reencajarlos conforme con lo indicado en la tabla.
- El montaje debe realizarse en sentido inverso.

Nota

Los conectores -1- y -2- están codificados de modo que los contactos sólo puedan ser introducidos en una posición determinada del conector tipo Quadlock.

Montar el adaptador del silenciador de radio

Página 3 - figura 2

Nota

- ◆ El adaptador del silenciador de radio 7L6 051 442 no está incluido en el conjunto de suministro, debe solicitarse por separado.
- ◆ Para facilitar las operaciones de trabajo siguientes debe quitarse eventualmente (según el vehículo) una parte del embobinado de la trama de líneas del vehículo hacia el conector tipo Quadlock.
- Retire el pasador -1- del conector tipo Quadlock.
- Extraiga con la herramienta de extracción incluida en el kit de reparación de tramas de cables -VAS 1978- el contacto -2- fuera de la cámara D11 -flecha A-.
- Desbloquee y separe el conector -3- y la caja del conector -4- del adaptador del silenciador de radio y encaje el contacto -2- en el conector -3-.
- Vuelva a conectar el conector -3- a la caja del conector -4-.
- Encaje el contacto libre -5- del adaptador del silenciador de radio en la cámara C10 -flecha B- del conector verde (véase el apartado anterior "Desmontar y desensamblar los conectores individuales").
- Fije el adaptador del silenciador de radio a la trama de líneas del vehículo con cinta aislante para cables.
- Si es preciso, renueve con cinta aislante para cables el embobinado de línea que haya retirado para evitar ruidos de traqueteo.



1.3 Adaptador de antena de radio

Se aplica a: Todos los vehículos

No se aplica a: Vehículos con generación de radio III desde fábrica

Página 3 - figura 3

Nota

- ◆ El adaptador para antena de radio, 7L6 051 551 debe estar montado de fábrica en todos los vehículos con generación de radio II. Éste no está incluido en el conjunto de suministro y debe pedirse por separado.
 - ◆ Todos los conectores y bornes de las antenas de radio o bien los adaptadores correspondientes están mecánicamente codificados, así como marcados con colores y por lo tanto no pueden ser intercambiados equivocadamente.
 - ◆ Las líneas de la antena del vehículo y el adaptador para la antena de la radio no deben dañarse o doblarse al montar después la radio. Por este motivo, las antenas de radio deben ser colocadas cuidadosamente y, si es preciso, fijadas a partes del vehículo o bien a la trama de líneas del vehículo.
- Monte el adaptador de la antena para radio en las líneas de antena del vehículo.

1.4 Montaje de la radio

Se aplica a: Todos los vehículos

Nota

Todas las conexiones hacia el sistema de radio están mecánicamente codificadas y en parte marcadas con colores y por lo tanto no pueden ser intercambiadas equivocadamente.

- Monte el conector tipo Quadlock y todas las líneas de antena de radio a la radio.
 - Controle que las conexiones están colocadas a la radio de forma fija.
 - Introduzca la radio cuidadosamente en el compartimento de montaje. Al hacerlo tenga cuidado de colocar las líneas de alimentación en huecos del tablero de instrumentos y de no aplastarlas o doblarlas demasiado.
- ⇒ Sistema eléctrico del vehículo; comunicación; gr. de rep. 91; Infotainment

1.5 Codificar al radio y realizar un trayecto de prueba

Se aplica a: Todos los vehículos

- Conecte un sistema de diagnóstico, medición e información al enchufe de diagnóstico del vehículo.
- ⇒ Sistema eléctrico del vehículo; líneas; gr. de rep. 97; Sistemas de diagnóstico, medición e información de vehículos
- Codifique el la radio en función del equipamiento del vehículo, p.ej. sistema audio, etc.
 - Desconecte el sistema de diagnóstico, medición e información de vehículos.
 - Conecte el encendido y compruebe las funciones del sistema de la radio.

1.6 Anexo: Ocupación conector tipo Quadlock

Página 4 - figura 1

PIN	Ocupación	PIN	Ocupación
B1	Entrada AUX izquierda	C1	Entrada de micrófono -
B2	Entrada AUX masa	C2	Salida AUX derecha
B3	CD masa	C3	Salida AUX masa
B4	Cambiador de CD, tensión +	C4	Salida de micrófono -
B5	no ocupado	C5	Señal de teléfono izquierda -
B6	Bus DATA OUT	C6	Señal de teléfono derecha -
B7	Entrada AUX derecha	C7	Entrada de micrófono +
B8	Cambiador de CD, audio izquierda	C8	Salida AUX izquierda
B9	Cambiador de CD, audio derecha	C9	Salida de micrófono +
B10	Cambiador de CD, señal de control	C10	Silenciador de radio
B11	Bus DATA IN	C11	Señal de teléfono izquierda +
B12	Bus DATA CLOCK	C12	Señal de teléfono derecha +
D9	CAN High	D13	Pantalla CAN Bus -
D10	CAN Low	D14	Pantalla CAN Bus +
D11	Amplificador señal de control	D15	Plus permanente, term. 30
D12	Masa, term. 31	D16	Antirrobo, SAFE



Instructions de montage

Radio RCD 210, RCD 310, RCD 510 d'origine en post-équipement (Appareil de 3^e génération)

Contenu de la livraison :

- ◆ 1 x Système radio RCD 210, RCD 310 ou RCD 510
- ◆ 1 x Notice d'utilisation
- ◆ 1 x Instructions de montage

Accessoires ¹⁾ :

- ◆ Adaptateur d'antenne radio, 7L6 051 551 (pour équiper l'autoradio de la 3^e génération du système RCD310 ou 510).
- ◆ Adaptateur d'assourdissement téléphone, 7L6 051 442 (pour équiper l'autoradio de 2^e génération (sauf R110) du système de la 3^e génération et dans la mesure où un câble d'assourdissement est disponible dans le véhicule).

¹⁾ ne font pas partie de la livraison et doivent être commandés séparément auprès du partenaire VW

Outils spéciaux, contrôleurs et équipements auxiliaires nécessaires :

- ◆ Jeu de tournevis pour vis à empreinte Torx intérieure
- ◆ Cale de montage 3409
- ◆ Kit de réparation de câblage -VAS 1978-

Déroulement des opérations :



Nota

- ◆ La pose du système radio d'origine devrait impérativement être confiée à un atelier spécialisé. Le montage requiert des outils spéciaux et une documentation complémentaire spécifique au véhicule. Une pose incorrecte risque d'endommager le véhicule ou l'autoradio.
- ◆ Le montage ultérieur de l'autoradio d'origine est possible sur les véhicules des séries PQ35/PQ46 à partir de l'année modèle 2008 et sur Tiguan si le véhicule est équipé au départ usine d'un système R110, RCD300, RCD500, RNS300 ou RNS-MFD DVD.
- ◆ Sur les véhicules dotés d'un système R110 ou RNS300 au départ usine, il est nécessaire de monter ultérieurement une deuxième antenne radio en transformant le système au système RCD310 ou RCD510.
- ◆ Les véhicules qui ne sont pas livrés départ usine avec un autoradio doivent être équipés ultérieurement d'antennes radio et de haut-parleurs.
- ◆ Dans le cas des PQ46 livrés d'usine avec une préparation pour téléphone mobile universelle (UHV) de la catégorie Premium, le véhicule concerné doit disposer d'un calculateur UHV 5N0 035 730 C, celui-ci devant être monté en post-équipement si nécessaire ⇒ Manuel de réparation du véhicule.
- ◆ Après le montage de l'autoradio d'origine, il est nécessaire de programmer le véhicule pour l'exploitation avec autoradio RCD 210, 310 ou 510 au moyen d'un système de diagnostic du véhicule, de mesure et d'information.
- ◆ Fixer tous les câbles de manière à ce qu'ils ne puissent pas entrer en contact avec des pièces rotatives ou mobiles du véhicule ni frotter contre des pièces en tôle ou en plastique aux arêtes vives.
- ◆ Sous réserve de modifications techniques.

1.1 Déposer l'autoradio

S'applique à tous les véhicules

- Couper le contact et arrêter tous les consommateurs électriques.
- Démonter l'autoradio du véhicule.

⇒ Installation électrique de véhicule; Communication; Groupe de réparation 91; Infotainment



Nota

En fonction du véhicule, il peut être nécessaire de détacher les câbles d'alimentation existants qui vont vers l'autoradio (câbles d'alimentation et câbles d'antennes) de leurs supports ou de leurs fixations pour exécuter les opérations décrites.

1.2 Modification du branchement des broches de la fiche Quadlock

S'applique à tous les autoradios

Ne s'applique pas aux véhicules équipés d'usine d'un autoradio R 110 ou d'un appareil de 3^e génération



Nota

Pour des raisons de clarté, les câbles déjà raccordés ne sont pas représentés dans les figures suivantes.

L'affectation des broches de la fiche Quadlock sur les véhicules dotés d'un système R110 n'a **pas** besoin d'être modifiée



pour l'exploitation avec une radio RCD. Sur tous les autres véhicules, il est nécessaire de modifier le branchement des broches en fonction de l'autoradio / du système de navigation monté conformément aux tableaux ci-après.

Suivant l'équipement du véhicule, il est possible que certains des contacts mentionnés ne soient pas raccordés sur la fiche Quadlock. Dans ce cas, il n'est pas nécessaire de modifier le branchement.

Les modifications effectuées peuvent être notées dans la colonne vierge « Fait ».

Page 2 - figure 1

Pour de plus amples informations sur la dépose et la repose des contacts dans les fiches -B- et -C-, voir la section « Déposer et désassembler les différentes fiches » en page 3.

Pour déplacer les branchements de -D- vers -C-, il est nécessaire d'utiliser l'adaptateur d'assourdissement téléphone (7L6 051 442, non fourni). Pour de plus amples informations sur l'utilisation de l'adaptateur, voir la section « Monter l'adaptateur d'assourdissement téléphone » en page 3.

L'affectation des broches de la fiche Quadlock dans le cas du RNS 510 figure à l'annexe 1.6, page 13.

- Modifier le branchement des broches de la fiche Quadlock conformément au tableau et cocher au fur et à mesure les cases correspondantes dans la colonne « Fait ».

RCD 300, RCD 500, RNS 300			
De	Vers	Remarque	Fait
B2 ¹⁾	B3	Fiche bleue	
B8 ²⁾	B1	Fiche bleue	
B9 ²⁾	B7	Fiche bleue	
D11	C10	Utiliser l'adaptateur d'assourdissement téléphone	

¹⁾Procéder aux modifications uniquement sur les véhicules **avec** changeur de CD

²⁾Procéder aux modifications uniquement sur les véhicules **avec** entrée AUX

RNS-MFD2 DVD			
De	Vers	Remarque	Fait
B2	B3	Fiche bleue	
B3	B2	Fiche bleue	
D11	C10	Utiliser l'adaptateur d'assourdissement téléphone	

Déposer et désassembler les différentes fiches :

Page 3 - figure 1

- Pousser l'ergot vers le haut -flèche A- et extraire la fiche verte -1- de la fiche Quadlock.
- Pousser l'ergot vers le haut -flèche B- et extraire la fiche bleue -2- de la fiche Quadlock.
- Déverrouiller la fiche verte ou la fiche bleue -flèche C- et extraire -flèche D- le boîtier de contact -3-.

Les contacts peuvent ensuite être sortis du boîtier de contact -3- à l'aide d'un outil d'extraction du kit de réparation de câblage -VAS 1978- et rebranchés conformément au tableau.

- Le réassemblage s'effectue dans l'ordre inverse.

Nota

Les fiches -1- et -2- sont codées et ne peuvent être enfichées que dans une seule position sur la fiche Quadlock.

Monter l'adaptateur d'assourdissement téléphone :

Page 3 - figure 2

Nota

◆ L'adaptateur d'assourdissement téléphone 7L6 051 442 ne fait pas partie de la livraison et doit, le cas échéant, être commandé séparément.

◆ En fonction du véhicule, il peut être nécessaire de défaire une partie de la gaine du faisceau de câbles du véhicule vers la fiche Quadlock de manière à faciliter l'exécution des opérations suivantes.

- Extraire le verrou -1- de la fiche Quadlock.
- A l'aide d'un outil d'extraction du kit de réparation de câblage -VAS 1978-, sortir le contact -2- de la chambre D11 -flèche A-.
- Déverrouiller, puis débrancher la fiche -3- du boîtier à fiche -4- de l'adaptateur d'assourdissement téléphone et encliqueter le contact -2- dans la fiche -3-.
- Rebrancher la fiche -3- sur le boîtier à fiche -4-.
- Encliqueter le contact libre -5- de l'adaptateur d'assourdissement téléphone dans la chambre C10 -flèche B- de la fiche verte (voir plus haut « Déposer et désassembler les différentes fiches »).
- Fixer l'adaptateur d'assourdissement téléphone au faisceau de câbles du véhicule au moyen de ruban isolant.
- Remplacer la gaine éventuellement retirée par du ruban isolant afin d'éviter les bruits de cliquetis.

1.3 Adaptateur d'antenne radio

S'applique à tous les véhicules

Ne s'applique pas aux véhicules équipés d'usine d'un autoradio de 3^e génération

Page 3 - figure 3

i Nota

- ◆ L'adaptateur d'antenne radio 7L6 051 55 doit être monté sur tous les véhicules équipés d'un appareil de 2^e génération. Il ne fait pas partie de la livraison et doit être commandé séparément.
 - ◆ Toutes les fiches et douilles des antennes radio et des adaptateurs correspondants disposent d'un codage mécanique et d'un repérage par couleur permettant d'éviter les inversions.
 - ◆ Lors du montage ultérieur de l'autoradio, veiller à ce que les câbles d'antennes du véhicule et l'adaptateur d'antenne radio ne soient ni endommagés ni pliés. Les câbles d'antennes doivent à cet effet être posés soigneusement et fixés éventuellement à des pièces du véhicule ou au faisceau de câbles du véhicule.
- Monter l'adaptateur d'antenne radio sur les câbles d'antennes du véhicule.

1.4 Monter la radio

S'applique à tous les véhicules

i Nota

Tous les connecteurs vers l'autoradio disposent d'un codage mécanique et, dans certains cas, d'un repérage par couleur permettant d'éviter les inversions.

- Monter la fiche Quadlock et tous les câbles d'antenne sur la radio.
 - Vérifier que tous les raccords sur l'autoradio sont correctement enfilés.
 - Introduire avec précaution l'autoradio dans le tiroir de montage. Ce faisant, veiller à ce que les câbles d'alimentation viennent s'insérer dans les espaces libres du tableau de bord et ne soient pas écrasés ni fortement pliés.
- ⇒ Installation électrique de véhicule; Communication; Groupe de réparation 91; Infotainment

1.5 Programmer l'autoradio et effectuer un parcours d'essai

S'applique à tous les véhicules

- Raccorder un système de diagnostic du véhicule, de mesure et d'information à la prise de diagnostic du véhicule.
- ⇒ Installation électrique de véhicule; Câbles; Groupe de réparation 97; Systèmes de diagnostic du véhicule, de mesure et d'information
- Coder l'autoradio en fonction de l'équipement du véhicule (comme, par exemple, le système de sonorisation, etc.)
 - Débrancher le système de diagnostic du véhicule, de mesure et d'information.
 - Mettre le contact et contrôler le fonctionnement de l'autoradio.

1.6 Annexe : Affectation des broches de la fiche Quadlock

Page 4 - figure 1

Broche	Affectation	Broche	Affectation
B1	Entrée AUX gauche	C1	Entrée micro -
B2	Masse entrée AUX	C2	Sortie AUX droit
B3	Masse CD	C3	Masse sortie AUX
B4	Alimentation changeur CD +	C4	Sortie micro -
B5	libre	C5	Signal téléphone gauche -
B6	Bus DATA OUT (sortie données)	C6	Signal téléphone droit -
B7	Entrée AUX droit	C7	Entrée micro +
B8	Audio gauche changeur CD	C8	Sortie AUX gauche
B9	Audio droit changeur CD	C9	Sortie micro +
B10	Signal de commande changeur CD	C10	Assourdissement téléphone (MUTE)
B11	Bus DATA IN (entrée données)	C11	Signal téléphone gauche +
B12	Bus DATA CLOCK (données horloge)	C12	Signal téléphone droit +
D9	CAN High	D13	Ecran bus CAN -
D10	CAN Low	D14	Ecran bus CAN +
D11	Signal de commande amplificateur	D15	Plus permanent, borne 30
D12	Masse, borne 31	D16	Protection antivol, SAFE



Installation Instructions

Original equipment radio upgrade RCD 210, RCD 310, RCD 510 (3rd generation radio)

Kit contents:

- ◆ 1 x Radio RCD 210, RCD 310 or RCD 510
- ◆ 1 x Operation manual
- ◆ 1 x Installation instructions

Accessories ¹⁾:

- ◆ Radio aerial adapter, 7L6 051 551 (for upgrading of 2nd generation radios to RCD310 or 510).
- ◆ Phone mute adapter, 7L6 051 442 (when upgrading 2nd generation radios (except R110) to III and so long as a phone mute cable is already fitted in the vehicle.)

¹⁾ not included in the set contents, please order separately from your VW partner.

Special tools, test and measuring equipment, and ancillaries required:

- ◆ Torx Allen keys (set)
- ◆ Dismantling key 3409
- ◆ Wiring harness repair kit -VAS 1978-

Procedure:

Note

- ◆ A competent workshop should install the original equipment radio. Special tools and the accompanying literature specific to the vehicle are required for fitting it. Incorrect fitting may cause damage to the vehicle or the radio.
- ◆ Retrofitting of the original equipment radio is possible in vehicles belonging to the model series PQ35/PQ46 from model year 2008 as well as the Tiguan, provided the vehicle is fitted ex-works with a R110, RCD300, RCD500, RNS300 or RNS-MFD DVD.
- ◆ Vehicles with R110 or RNS300 ex works must be fitted with a second radio aerial when upgrading to a RCD310 or RCD510.
- ◆ Vehicles without factory-fitted radios must additionally be retro-fitted with radio aerials and loudspeakers.
- ◆ In the case of the PQ46 with factory-fitted UHV Premium, the UHV-control unit 5N0 035 730 is required and must be retro-fitted if necessary ⇒ vehicle repair manual.
- ◆ After fitting the original equipment radio, the vehicle must finally be coded for operation with radio RCD 210, 310 or 510 using a vehicle diagnostics, measuring and information system.
- ◆ Secure the wires so that they cannot come into contact with any rotating or other moving parts and so that they cannot chafe on any sharp metal or plastic edges.
- ◆ All rights to make technical changes reserved.

1.1 Removing the radio

Applies to: all vehicles

- Switch off the ignition and all electrical equipment.
 - Remove the radio from the vehicle.
- ⇒ Vehicle electronics, communications; repair group 91; infotainment

Note

Dependent on the vehicle, it may be necessary to undo the existing wires to the radio system (power supply and aerial wire) from their brackets or fastenings in order to permit the remaining work steps to be implemented.

1.2 Changing the pin allocations in the quadlock plug

Applies to: all radios

Does not apply to: vehicles with radio R 110 or vehicles with factory-fitted 3rd generation radios.

Note

Existing wiring is not illustrated below for reasons of clarity.

The pin allocations of the quadlock plug in vehicles fitted with R 110 need **not** be changed for operation with an RCD radio. In all other vehicles the allocations must be changed in accordance with the fitted radio / radio navigation system and in accordance with the following tables.

Dependent on vehicle accessories, not all contacts in the quadlock plug are fitted, and in this case need not be changed. You can use the free table column "completed" to tick-off the alterations as you make them.

Page 2 - fig. 1

Please see the section on page 3, "Removing and dismantling single plugs," for details on removal and fitting of the contacts in plugs -B- und -C-.

To change the occupancy from -D- to -C- the phone mute adapter must be used (7L6 051 442, not supplied). Please see the section on page 3, "Fitting the phone mute adapter" for details on use of the adapter.

A listing of the Quadlock plug occupancy for the RNS 510 can be found in appendix 1.6, page 16.

- Carry out the changes to the quadlock plug occupancy in accordance with the table and tick off the completed alterations in the table column "completed".

RCD 300, RCD 500, RNS 300			
from PIN	to PIN	Remark	Completed
B2 ¹⁾	B3	Blue plug	
B8 ²⁾	B1	Blue plug	
B9 ²⁾	B7	Blue plug	
D11	C10	Use phone mute adapter	

¹⁾ Only carry out changes in vehicles **with** a CD changer

²⁾ Only carry out changes in vehicles **with** a AUX-in

RNS-MFD2 DVD			
from PIN	to PIN	Remark	Completed
B2	B3	Blue plug	
B3	B2	Blue plug	
D11	C10	Use phone mute adapter	

Removing and dismantling single plugs:

Page 3 - fig. 1

- Press the latch upwards -arrow A- and pull the green plug -1- out of the quadlock plug.
- Press the latch upwards -arrow B- and pull the blue plug -2- out of the quadlock plug.
- Release the green or blue plug -arrow C- and pull the bay contact housing -3- out -arrow D-.

The contacts can be pressed out of the bay contact housing -3- using a release tool from the wiring harness repair kit -VAS 1978- and clicked into their new locations in accordance with the table.

- Assembly is carried out in reverse.

Note

Plugs -1- and -2- are coded and can only be fitted in one position in the quadlock plug.

Fitting the phone mute adapter:

Page 3 - fig. 2

Note

- ◆ The phone mute adapter 7L6 051 442 is not supplied, if required please order separately.
- ◆ To simplify the following step, it may be necessary, dependent on the vehicle, to remove a part of the harness protective tape from the wiring harness to the quadlock plug.
- Pull the latch -1- out of the quadlock plug.
- Press contact -2- out of chamber D11 -arrow A- using a release tool from the wiring harness repair kit -VAS 1978-.
- Release and separate plug -3- and plug housing -4- of the phone mute adapter and engage contact -2- in plug -3-.
- Push plug -3- and plug housing -4- back together.
- Engage the free contact -5- of the phone mute adapter in chamber C10 -arrow B- of the green plug (see above "Removing and dismantling single plugs").
- Attach the phone mute adapter to the vehicle wiring harness with cable winding tape.
- If necessary, renew the removed harness protective tape with cable winding tape to prevent flapping noises.



1.3 Radio aerial adapter

Applies to: all vehicles

Does not apply to: vehicles with factory-fitted 3rd generation radio

Page 3 - fig. 3

i Note

- ◆ *The radio aerial adapter 7L6 051 551 must be fitted to all vehicles with a factory-fitted 2nd generation radio. It is not included in the set contents and must be ordered separately.*
 - ◆ *All plugs and sockets of radio aerials or the corresponding adapters are mechanically and colour coded so that they cannot be inadvertently interchanged.*
 - ◆ *The aerial wires of the vehicle, radio aerial adapter must not be damaged or kinked during the subsequent fitting of the radio. For this reason, the aerial wires must be carefully routed and, if necessary secured to parts of the vehicle or the existing vehicle wiring harness.*
- Fit the radio aerial adapter to the vehicle's aerial wires.

1.4 Fitting the radio

Applies to: all vehicles

i Note

All plug connectors to the radio are mechanically coded and partially colour coded so that they cannot be interchanged.

- Fit the quadlock plug and all radio aerial wires to the radio.
 - Check all connections to the radio are secure.
 - Carefully push the radio into the mounting bay. When doing so, ensure that the wiring is pushed into the free space in the dashboard and is not squashed or severely bent.
- ⇒ Vehicle electronics, communications; repair group 91; infotainment

1.5 Coding the radio and carrying out a test drive

Applies to: all vehicles

- Connect a vehicle diagnosis, measurement and information system to the vehicle's diagnostics plug.
- ⇒ Vehicle electronics, wiring; repair group 97; vehicle diagnostics, measurement and information systems
- Encode the radio in accordance with the vehicle accessories fitted, e.g. sound system, etc..
 - Disconnect the vehicle diagnostics, measurement and information system.
 - Switch on the ignition and check the operation of the radio.

1.6 Appendix: Quadlock plug pin allocations

Page 4 - fig. 1

PIN	Occupancy	PIN	Occupancy
B1	AUX-in left	C1	Microphone input -
B2	AUX-in earth	C2	AUX-out right
B3	CD earth	C3	AUX-out earth
B4	CD changer voltage +	C4	Microphone output -
B5	not occupied	C5	Telephone signal left -
B6	Bus DATA OUT	C6	Telephone signal right -
B7	AUX-in right	C7	Microphone input +
B8	CD changer audio left	C8	AUX-out left
B9	CD changer audio right	C9	Microphone output +
B10	CD changer control signal	C10	Telephone MUTE
B11	Bus DATA IN	C11	Telephone signal left +
B12	Bus DATA CLOCK	C12	Telephone signal right +
D9	CAN High	D13	Display CAN Bus -
D10	CAN Low	D14	Display CAN Bus +
D11	Amplifier control signal	D15	Continuous positive, Kl.30
D12	Earth, Kl.31	D16	Theft protection, SAFE



Istruzioni di montaggio

Retrofit originale radio RCD 210, RCD 310, RCD 510 (generazione radio III)

In dotazione:

- ◆ 1 x Radio RCD 210, RCD 310 o RCD 510
- ◆ 1 x Istruzioni per l'uso
- ◆ 1 x Istruzioni di montaggio

Accessori¹⁾:

- ◆ adattatore antenna per radio, 7L6 051 551 (per conversione da generazione radio II a RCD310 o 510).
- ◆ adattatore Mute telefono, 7L6 051 442 (per conversione da generazione radio II (eccetto R110) a III e purché nel veicolo sia presente un cavo Mute telefono).

¹⁾ non in dotazione, si prega di inoltrare ordine a parte al rispettivo partner VW.

Attrezzi speciali, strumenti di misura, apparecchi di prova e mezzi ausiliari necessari:

- ◆ Torx interno (set)
- ◆ Chiavetta di smontaggio 3409
- ◆ Set di riparazione cavi -VAS 1978-

Procedura:



Nota

- ◆ È assolutamente consigliabile far eseguire il montaggio della radio originale presso un'officina specializzata. Per il montaggio sono necessari utensili speciali e documentazione integrativa specifica relativa al veicolo. Un montaggio non idoneo può provocare danni al veicolo o alla radio.
- ◆ Il retrofit della radio originale è possibile nei veicoli della serie PQ35/PQ46 a partire dall'anno 2008 nonché in Tiguan, se la vettura è dotata di serie di R110, RCD300, RCD500, RNS300 o RNS-MFD DVD.
- ◆ Le vetture con R110 o RNS300 di serie devono essere dotate di una seconda antenna radio in caso di conversione a RCD310 o RCD510.
- ◆ Sui veicoli privi di radio di serie occorre inoltre installare le antenne radio e gli altoparlanti.
- ◆ Per PQ46 con predisposizione universale per cellulare (UHV) Premium di serie è necessaria la centralina UHV 5N0 035 730 ed eventualmente occorre installarla in retrofit ⇒ Guida per la riparazione del veicolo.
- ◆ Dopo il montaggio del sistema di radio originale il veicolo deve essere codificato in base al funzionamento con radio RCD 210, 310 o 510, con un dispositivo di diagnosi, misurazione ed informazione.
- ◆ Fissare tutti i cavi in modo da evitare che possano entrare in contatto con i componenti rotanti o in movimento del veicolo nonché sfregare contro le parti a spigolo vivo di lamiera o di plastica.
- ◆ Salvo modifiche tecniche.

1.1 Smontaggio della radio

Regola per: tutti i veicoli

- Disinserire l'accensione e tutte le utenze elettriche.
 - Smontare la radio del veicolo.
- ⇒ Componenti elettrici del veicolo; comunicazioni; gr. rip. 91; Infotainment



Nota

In funzione del veicolo, per eseguire le procedure di lavoro descritte potrebbe essere necessario staccare i cavi della radio (cavi di alimentazione e dell'antenna) dai rispettivi supporti o fissaggi.

1.2 Modifiche della piedinatura sul connettore Quadlock

Regola per: tutte le radio

Regola non valida per: veicoli con radio R 110 o veicoli con generazione radio III di serie



Nota

I cavi già collegati per comodità di descrizione non vengono rappresentati nelle figure.

La piedinatura sul connettore Quadlock nei veicoli con R 110 **non** deve essere modificata per il funzionamento con una radio RCD. Per tutti gli altri veicoli la piedinatura dovrà essere modificata in funzione della radio/sistema di navigazione radio installato, secondo le tabelle seguenti.

In base alla dotazione del veicolo, non tutti i contatti elencati nelle tabelle sono utilizzati, e in tal caso non devono essere modificati. La colonna vuota "fatto" della tabella è utilizzabile per annotare le modifiche eseguite.



Pagina 2 - Figura 1

I dettagli per lo smontaggio e il montaggio dei contatti nei connettori -B- e -C- sono riportati nel paragrafo "Smontaggio dei connettori singoli" a pagina 3.

Per modificare la piedinatura da -D- a -C- occorre utilizzare l'adattatore per funzione mute telefono (7L6 051 442, non incluso in fornitura). I dettagli per l'utilizzo dell'adattatore sono riportati nel paragrafo "Montaggio dell'adattatore per funzione mute telefono" a pagina 3.

Per l'elenco della piedinatura del connettore Quadlock per RNS 510 vedere l'appendice 1.6, pagina 19.

- Modificare la piedinatura dei collegamenti del connettore e spuntare le modifiche eseguite nella colonna della tabella "fatto".

RCD 300, RCD 500, RNS 300			
da PIN	a PIN	Annotazione	fatto
B2 ¹⁾	B3	Connettore blu	
B8 ²⁾	B1	Connettore blu	
B9 ²⁾	B7	Connettore blu	
D11	C10	Utilizzare l'adattatore per funzione mute telefono	

¹⁾ Modifiche solo sui veicoli **con** caricatore multi CD

²⁾ Modifiche solo sui veicoli **con** AUX In

RNS-MFD2 DVD			
da PIN	a PIN	Annotazione	fatto
B2	B3	Connettore blu	
B3	B2	Connettore blu	
D11	C10	Utilizzare l'adattatore per funzione mute telefono	

Smontaggio dei connettori singoli:

Pagina 3 - Figura 1

- Premere i naselli a scatto verso l'alto -freccia A- ed estrarre il connettore verde -1-, dalla spina Quadlock.
- Premere i naselli a scatto verso l'alto -freccia B- ed estrarre il connettore blu -2-, dalla spina Quadlock.
- Togliere il connettore blu o verde -freccia C- ed estrarre la scatola dei contatti -3- -freccia D-.

A questo punto è possibile estrarre i contatti con l'estrattore del set di riparazione cavi -VAS 1978- dalla scatola dei contatti -3- e riposizionarli secondo la tabella.

- Il montaggio avviene in successione inversa allo smontaggio.

Nota

I connettori -1- e -2- sono codificati e possono essere bloccati nella spina Quadlock solo in una posizione.

Montaggio dell'adattatore per funzione mute telefono:

Pagina 3 - Fig. 2

Nota

- ◆ L'adattatore per funzione mute telefono 7L6 051 442 non è incluso nella fornitura, se necessario occorre ordinarlo separatamente.
- ◆ Per agevolare le seguenti fasi di lavoro occorre eventualmente, in funzione del veicolo, rimuovere una parte del fascio di cavi del veicolo verso la spina Quadlock.
- Estrarre il blocco -1- dalla spina Quadlock.
- Estrarre con un estrattore del set di riparazione cavi VAS 1978 il contatto -2- dalla camera D11 -freccia A-.
- Sbloccare e separare il connettore -3- e l'alloggiamento -4- dell'adattatore per funzione mute telefono e far scattare il contatto -2- nel connettore -3-.
- Riaccoppiare il connettore -3- e l'alloggiamento -4-.
- Bloccare il contatto libero -5- dell'adattatore per funzione mute telefono nella camera C10 -freccia B- del connettore verde (vedere sopra "Smontaggio dei connettori singoli").
- Fissare l'adattatore per funzione mute telefono al fascio cavi del veicolo con una fascetta.
- Se necessario ricostituire il fascio dei cavi rimossi con una fascetta per evitare rumori.

1.3 Adattatore per antenna radio

Regola per: tutti i veicoli

Regola non valida per: veicoli con generazione radio III di serie

Pagina 3 - Figura 3

i Nota

- ◆ L'adattatore antenna per radio 7L6 051 551 deve essere montato in tutti i veicoli con generazione radio II di serie. Quest'ultimo non è incluso in fornitura, pertanto deve essere ordinato separatamente.
- ◆ Tutti i connettori e le prese delle antenne radio nonché i relativi adattatori hanno una codifica meccanica e a colori ed è impossibile confonderli.
- ◆ I cavi delle antenne del veicolo, l'adattatore per antenna radio non deve subire danni né essere piegato al momento del successivo montaggio della radio. Per questo motivo i cavi delle antenne devono essere posati con cura ed eventualmente fissati a parti del veicolo o ai cavi di quest'ultimo.
- Montare l'adattatore per l'antenna radio sui cavi antenna della vettura.

1.4 Montaggio della radio

Regola per: tutti i veicoli

i Nota

Tutte le connessioni a spina della radio hanno una codifica meccanica e parzialmente a colori ed è impossibile confonderli.

- Montare sulla radio il connettore Quadlock e tutti i cavi antenna per la radio.
 - Controllare la stabilità di tutti i collegamenti sulla radio.
 - Far scorrere con cautela la radio nel vano di montaggio. Prestare attenzione a inserire i cavi negli spazi liberi della plancia senza schiacciarli o piegarli eccessivamente.
- ⇒ Componenti elettrici del veicolo; comunicazioni; gr. rip. 91; Infotainment

1.5 Codifica della radio ed esecuzione del giro di prova

Regola per: tutti i veicoli

- Collegare al connettore di diagnosi del veicolo un sistema di diagnosi, misurazione e informazione.
- ⇒ Componenti elettrici del veicolo; cavi; gr. rip. 97; sistemi di diagnosi, misurazione e informazione
- Codificare la radio in base alla dotazione del veicolo, p.es. l'impianto hi-fi ecc.
- Scollegare il sistema di diagnosi veicolo, di misurazione e di informazione.
- Attivare l'accensione e verificare il funzionamento della radio.

1.6 Appendice: piedinatura del connettore Quadlock

Pagina 4 - Figura 1

PIN	Piedinatura	PIN	Piedinatura
B1	Ingresso AUX sinistra	C1	Ingresso microfono
B2	Ingresso AUX massa	C2	Uscita AUX destra
B3	Massa CD	C3	Uscita AUX massa
B4	Tensione + caricatore multi CD	C4	Uscita microfono
B5	non occupato	C5	Segnale telefono sinistra
B6	DATA OUT bus	C6	Segnale telefono destra
B7	Ingresso AUX destra	C7	Ingresso + microfono
B8	Audio caricatore multi CD sinistra	C8	Uscita AUX sinistra
B9	Audio caricatore multi CD destra	C9	Uscita + microfono
B10	Segnale pilota caricatore multi CD	C10	MUTE telefono
B11	DATA IN bus	C11	Segnale telefono + sinistra
B12	DATA CLOCK bus	C12	Segnale telefono + destra
D9	CAN High	D13	Display bus CAN -
D10	CAN Low	D14	Display bus CAN +
D11	Segnale pilota amplificatore	D15	Positivo permanente, Kl.30
D12	Massa, Kl.31	D16	Antifurto, SAFE



Montagehandleiding

Originele upgrading radio RCD 210, RCD 310, RCD 510 (radiogeneratie III)

Inhoud van de verpakking:

- ◆ 1 x radio RCD 210, RCD 310 oder RCD 510
- ◆ 1 x gebruiksaanwijzing
- ◆ 1 x montagehandleiding

Accessoires¹⁾:

- ◆ Radioantennenadapter, 7L6 051 551 (bij ombouw van radiogeneratie II naar RCD310 of 510).
- ◆ Phone-mute-adapter, 7L6 051 442 (bij ombouw van radiogeneratie II (behalve R110) naar III en indien een phone-mute-leiding in het voertuig voorhanden is.)

¹⁾ niet inbegrepen in de levering, gelieve afzonderlijk bij uw VW-dealer te bestellen.

Benodigd speciaal gereedschap, test- en meettoestellen alsook hulpmiddelen:

- ◆ Inbussleutel (set)
- ◆ Demontagespie 3409
- ◆ Leidingstreng-reparatieset -VAS 1978-

Werkwijze:



Tip

- ◆ *De originele radio moet in een werkplaats ingebouwd worden. Voor het monteren is er speciaal gereedschap alsook aanvullende specifieke literatuur over het voertuig vereist. Een ondeskundige inbouw kan schade aan het voertuig of de radio veroorzaken.*
- ◆ *De upgrading van de originele radio is in voertuigen van de reeksen PQ35/PQ46 vanaf modeljaar 2008 alsook de Tiguan mogelijk als het voertuig af fabriek met een R110, RCD300, RCD500, RNS300 of RNS-MFD DVD uitgerust is.*
- ◆ *Voertuigen met R110 of RNS300 af fabriek moeten bij het ombouwen naar RCD310 of RCD510 met een tweede radioantenne uitgerust worden.*
- ◆ *Voertuigen zonder radio af fabriek moeten bijkomend met radioantennes en luidsprekers uitgerust worden.*
- ◆ *Bij de PQ46 met UHV Premium af fabriek is het UHV-regelapparaat 5N0 035 730 vereist en moet het evt. achteraf ingebouwd worden ⇒ Rep.-handleiding van het voertuig.*
- ◆ *Na het inbouwen van de originele radio moet het voertuig afsluitend met een voertuigdiagnose-, meet- en informatiesysteem voor het gebruik met radio RCD 210, 310 of 510 gecodeerd worden.*
- ◆ *Bevestig de leidingen zodanig, dat zij niet in contact kunnen komen met de draaiende of andere bewegende delen van het voertuig en zodat het schuren tegen scherpe plaat- of kunststofdelen uitgesloten wordt.*
- ◆ *Technische wijzigingen voorbehouden.*

1.1 Radio uitbouwen

Geldt voor: Alle voertuigen

- Schakel het contact en alle elektrische verbruikers uit.
 - Demonteer de radio van het voertuig.
- ⇒ Elektrisch systeem voertuig; communicatie; rep.-gr. 91; Infotainment



Tip

Afhankelijk van het voertuig kan het voor het uitvoeren van de beschreven handelingen nodig zijn om de in het voertuig voorhanden leidingen naar de radio (voedings- en antenneleidingen) uit hun houders of bevestigingen los te maken.

1.2 Bezettingwijzigingen aan de quadlockstekker

Geldt voor: alle radio's

Geldt niet voor: voertuigen met radio R 110 resp. voertuigen met radiogeneratie III af fabriek



Tip

Reeds aangesloten leidingen worden voor de overzichtelijkheid op de volgende afbeeldingen niet weergegeven.

De bezetting van de quadlockstekker bij voertuigen met R 110 moet voor het gebruik met een radio RCD **niet** veranderd worden. Bij alle andere voertuigen moet de bezetting afhankelijk van de ingebouwde radio / het ingebouwde radionavigatiesysteem volgens de volgende tabellen veranderd worden.

Naargelang de uitrusting van het voertuig zijn niet alle in de tabellen opgenomen contacten in de quadlockstekker ingebouwd en moeten ze in dit geval niet veranderd worden.



De vrije tabelkolom "uitgevoerd" kunt u gebruiken om de uitgevoerde wijzigingen te noteren.

Blz. 2, afb. 1

Details over het uit- en inbouwen van de contacten in de stekkers -B- en -C- vindt u in de paragraaf op pagina 3 "Stekkers demonteren en uit elkaar halen".

Voor het wijzigen van de bezetting van -D- naar -C- moet de phone-mute-adapter gebruikt worden (7L6 051 442, niet inbegrepen in de levering). Details over het gebruik van de adapter vindt u in de paragraaf op pagina 3 "Phone-mute-adapter monteren"

Een lijst met de quadlockstekkerbezetting voor de RNS 510 vindt u in de bijlage 1.6, pagina 22.

- Voer de wijzigingen van de bezetting aan de quadlockstekker conform de tabel uit en vink de uitgevoerde wijzigingen in de tabelkolom "uitgevoerd" aan.

RCD 300, RCD 500, RNS 300			
van PIN	naar PIN	Opmerking	Uitgevoerd
B2 ¹⁾	B3	Blauwe stekker	
B8 ²⁾	B1	Blauwe stekker	
B9 ²⁾	B7	Blauwe stekker	
D11	C10	Phone-mute-adapter gebruiken	

¹⁾Wijzigingen alleen bij voertuigen **met** cd-wisselaar uitvoeren

²⁾Wijzigingen alleen bij voertuigen **met** AUX-In uitvoeren

RNS-MFD2 DVD			
van PIN	naar PIN	Opmerking	Uitgevoerd
B2	B3	Blauwe stekker	
B3	B2	Blauwe stekker	
D11	C10	Phone-mute-adapter gebruiken	

Stekker demonteren en uit elkaar halen:

Blz. 3, afb. 1

- Druk de grendelnok naar boven -pijl A- en trek de groene stekker -1- uit de quadlockstekker.
- Druk de grendelnok naar boven -pijl B- en trek de blauwe stekker -2- uit de quadlockstekker.
- Ontgrendel de groene resp. de blauwe stekker -pijl C- en trek de kastcontactbehuizing -3- eruit -pijl D-.

De contacten kunnen nu met een uitdrukwerktuig uit de leidingstrengreparatieset -VAS 1978- uit de kastcontactbehuizing -3- gedrukt worden en volgens de tabel opnieuw geïrreëerd worden.

- De montage gebeurt in de omgekeerde volgorde.

Tip

De stekkers -1- en -2- zijn gecodeerd en kunnen slechts in een positie in de quadlockstekker geïrreëerd worden.

Phone-mute-adapter monteren:

Blz. 3 afb. 2

Tip

◆ De phone-mute-adapter 7L6 051 442 is niet inbegrepen in de levering, indien gewenste gelieve afzonderlijk te bestellen.

◆ Ter vereenvoudiging van de volgende bewerkingen moet, afhankelijk van het voertuig, eventueel een deel van de leidingomwikkeling van de voertuigleidingstreng naar de quadlockstekker verwijderd worden.

- Trek de grendel -1- uit de quadlockstekker.
- Druk met een uitdrukwerktuig uit de leidingstrengreparatieset -VAS 1978- het contact -2- uit kamer D11 -pijl A-.
- Ontgrendel en scheid de stekker -3- en stekkerbehuizing -4- van de phone-mute-adapter en klik contact -2- vast in de stekker -3-.
- Steek de stekker -3- en stekkerbehuizing -4- opnieuw samen.
- Arrêeer het vrije contact -5- van de phone-mute-adapter in de kamer C10 -pijl B- van de groene stekker (zie boven "Stekker demonteren en uit elkaar halen").
- Bevestig de phone-mute-adapter aan de leidingstreng van het voertuig met kabelwikkelband.
- Vervang evt. de verwijderde leidingomwikkeling met kabelwikkelband om klapperende geluiden te vermijden.



1.3 Radioantenneadapter

Geldt voor: Alle voertuigen

Geldt niet voor: Voertuigen met radiogeneratie III af fabriek

Blz. 3, afb. 3



Tip

- ◆ De radioantenneadapter 7L6 051 551 moet bij alle voertuigen met radiogeneratie II af fabriek gemonteerd worden. Hij is niet in de leveromvang inbegrepen en moet afzonderlijk besteld worden.
- ◆ Alle stekkers en bussen van de radioantennes resp. de bijbehorende adapters zijn mechanisch gecodeerd en hebben een bepaalde kleur en kunnen niet verwissel worden.
- ◆ De antenneleidingen van het voertuig en van de radioantenneadapter mogen bij de latere montage van de radio niet beschadigd of geknikt worden. De antenneleidingen moeten daarom zorgvuldig geplaatst en evt. aan voertuigdelen of de leidingstreng van het voertuig bevestigd worden.
- Monteer de radioantenneadapter aan de antenneleidingen van het voertuig.

1.4 Radio monteren

Geldt voor: Alle voertuigen



Tip

Alle stekkerverbindingen naar de radio zijn mechanisch gecodeerd en gedeeltelijk met een kleur gemarkeerd en kunnen niet verwisseld worden.

- Monteer de quadlockstekker en alle radioantenneleidingen aan de radio.
 - Controleer of alle aansluitingen aan de radio vastzitten.
 - Schuif de radio voorzichtig in de inbouwschacht. Zorg er hierbij voor dat de toevoerleidingen in vrije ruimtes in het instrumentenbord geschoven worden en niet gekneld of sterk geknikt worden.
- ⇒ Elektrisch systeem voertuig; communicatie; rep.-gr. 91; Infotainment

1.5 Radio coderen en proefrit maken

Geldt voor: Alle voertuigen

- Sluit een voertuigdiagnose-, meet- en informatiesysteem aan de diagnosestekker van het voertuig aan.
- ⇒ Elektrisch systeem voertuig; leidingen; rep.-gr. 97; voertuigdiagnose-, meet- en informatiesystemen
- Codeer de radio conform de voertuiguitrusting, zoals bijv. soundsysteem etc.
- Klem het voertuigdiagnose-, meet- en informatiesysteem af.
- Schakel het contact in en controleer de functies van de radio.

1.6 Bijlage: bezetting quadlockstekker

Blz. 4, afb. 1

PIN	Bezetting	PIN	Bezetting
B1	AUX-in links	C1	Microfooningang -
B2	AUX-in massa	C2	AUX-out rechts
B3	CD massa	C3	AUX-out massa
B4	Cd-wisselaar spanning +	C4	Microfoonuitgang -
B5	niet bezet	C5	Telefoonignaal links -
B6	Bus DATA OUT	C6	Telefoonignaal rechts -
B7	AUX-in rechts	C7	Microfooningang +
B8	CD-wisselaar audio links	C8	AUX-out links
B9	CD-wisselaar audio rechts	C9	Microfoonuitgang +
B10	Cd-wisselaar stuursignaal	C10	Telefoon MUTE
B11	Bus DATA IN	C11	Telefoonignaal links +
B12	Bus DATA CLOCK	C12	Telefoonignaal rechts +
D9	CAN High	D13	Display CAN Bus -
D10	CAN Low	D14	Display CAN Bus +
D11	Versterkt stuursignaal	D15	Continuplus, kl. 30
D12	Massa, kl.31	D16	Diefstalbeveiliging, SAFE

Monteringsanvisning

Original efterrustning radio RCD 210, RCD 310, RCD 510 (radiogeneration III)

Leveransomfång:

- ◆ 1 x Radio RCD 210, RCD 310 eller RCD 510
- ◆ 1 x Bruksanvisning
- ◆ 1 x Monteringsanvisning

Tillbehör¹⁾:

- ◆ Radio-antennadapter, 7L6 051 551 (vid upprustning av radiogeneration II till RCD310 eller 510).
- ◆ Phone-Mute-Adapter, 7L6 051 442 (vid upprustning av radiogeneration II (utom R110) till III och om det finns en Phone-Mute-kabel i bilen.)

¹⁾ ingår inte i leveransomfånget, beställ separat hos din VW-partner.

Erforderliga specialverktyg, kontroll- och mätinstrument samt hjälpmedel:

- ◆ Invändig torx (sats)
- ◆ Demonteringskil 3409
- ◆ Ledningsknippe - reparationssats -VAS 1978-

Arbetsförlopp:

Observera

- ◆ Inmonteringen av originalradion skall utföras av en specialverkstad. För monteringen behövs speciella verktyg samt kompletterande, fordonsspecifik litteratur. Osakkunnig inmontering kan leda till skador på bilen eller radion.
- ◆ Efterrustning med originalradion är möjlig i bilar tillhörande serien PQ35/PQ46 från och med årsmodell 2008 samt Tiguan, när bilen fabriksmässigt utrustats med en R110, RCD300, RCD500, RNS300 eller RNS-MFD DVD.
- ◆ Bilar som i fabriken försetts med R110 eller RNS300 måste vid upprustningen till en RCD310 eller RCD510 utrustas i efterhand med en andra radioantenn.
- ◆ På bilar utan fabriksmonterad radio måste dessutom radioantenn och högtalare eftermonteras.
- ◆ För PQ46 med UHV Premium fabriksmässigt är UHV-styrdonet 5N0 035 730 nödvändigt och måste i förekommande fall eftermonteras ⇒ Bilens rep.-handbok.
- ◆ Efter inmonteringen av originalradion måste bilen anslutningsvis koderas med ett bildiagnos-, mät- o. informationssystem för driften med radio RCD 210, 310 eller 510.
- ◆ Fäst alla kablar så att de inte kan komma i beröring med roterande eller andra rörliga delar på bilen och att det är uteslutet att de skaver mot vassa plåt- eller plastdelar.
- ◆ Vi förbehåller oss tekniska ändringar.

1.1 Radio, urmontera

Gäller för: alla bilar

- Koppla från tändningen och alla elektriska förbrukare.
 - Montera ur bilens radio.
- ⇒ Elsystem för bilar; Kommunikation; rep. grupp 91; Infotainment

Observera

Beroende på bilen, kan det vara nödvändigt att lossa de i bilen befintliga matarledningarna till radion (försörjnings- och antennledningar) ur resp. hållare eller infästningar för utförandet av de beskrivna arbetsstegen.

1.2 Ändringar i beläggning av quadlockstickförbindningen

Gäller för: alla radioapparater

Gäller inte för: bilar med radio R 110 resp. bilar med radiogeneration III fabriksmonterade

Observera

Redan anslutna kablar visas inte i de följande bilderna för att det skall bli överskådligare.

Beläggningen av quadlockstickförbindningen på bilar med R 110 måste för användning med en radio RCD **inte** ändras. För alla andra bilar måste beläggningen beroende på det inmonterade radio / radio-navigationsystemet ändras enligt följande tabell.

Allt efter bilens utrustning är inte alla i tabellen upplistade kontaktarna inmonterade i quadlockstickförbindningen och måste i dessa fall inte ändras.

Den fria tabellspalten "klart" kan användas för att notera utförda ändringar.



Sidan 2 - bild 1

Detaljer angående ur- och inmonteringen av kontakterna i stickkontakterna -B- och -C- hittar man i avsnittet på sidan 3 "Urmontering och isärtagning av enskilda kontakter".

För ändring av beläggningen av -D- till -C- måste Phone-Mute-adaptern användas (7L6 051 442, ingår inte i leveransen). Detaljer angående användningen av adaptern hittar man i avsnittet på sidan 3 "Montering av Phone-Mute-adapter"

En lista över quadlockstickförbindningens beläggning för RNS 510 hittar man i bilaga 1.6, sidan 25.

- Genomför ändringen av beläggningen på quadlockstickförbindningen enligt tabellen och kryssa för de utförda ändringarna i tabellspalten "klart".

RCD 300, RCD 500, RNS 300			
från PIN	till PIN	Anmärkning	klart
B2 ¹⁾	B3	blå kontakt	
B8 ²⁾	B1	blå kontakt	
B9 ²⁾	B7	blå kontakt	
D11	C10	Använd Phone-Mute-adapter	

¹⁾Utför ändringar endast på bilar **med** CD-växlare

²⁾Utför ändringar endast på bilar **med** AUX-In

RNS-MFD2 DVD			
från PIN	till PIN	Anmärkning	klart
B2	B3	blå kontakt	
B3	B2	blå kontakt	
D11	C10	Använd Phone-Mute-adapter	

Montera ur och plocka isär enskild kontakt:

Sidan 3 - bild 1

- Tryck låsklackarna uppåt -pil A- och drag ut den gröna kontakten -1- ur quadlockstickförbindningen.
- Tryck låsklackarna uppåt -pil B- och drag ut den blå kontakten -2- ur quadlockstickförbindningen.
- Regla upp den gröna resp. den blå kontakten -pil C- och drag ut det lådformade kontakthuset -3- -pil D-
Kontakterna kan nu tryckas ut ur det lådformade kontakthuset -3- med ett uttryckningsverktyg ur reparationssett
ledningsknippe - VAS 1978- och låsas på nytt enligt tabellen.
- Montering sker i omvänd ordningsföljd.



Observera

Kontakt -1- och -2- är koderade och kan endast stickas samman i ett läge i quadlockstickförbindningen.

Montera Phone-Mute-adaptern:

Sidan 3 - bild 2



Observera

- ◆ Der Phone-Mute-Adapter 7L6 051 442 ingår inte i leveransomfånget, beställ separat vid behov.
- ◆ För att underlätta följande arbetssteg måste, beroende på bil, eventuellt en del av ledningsmanteln på bilens ledningsknippe till quadlockstickförbindningen avlägsnas.
- Dra ur låset -1- ur quadlockstickförbindningen.
- Tryck ut kontakt -2- ur kammare D11 -pil A- med ett uttryckningsverktyg ur reparationssett för ledningsknippe -VAS 1978-.
- Lås upp och skilj kontakten -3- och Phone-Mute-adapters stickförbindningshus -4- och lås kontakt -2- i stickkontakten -3-.
- Stick åter samman stickkontakt -3- och stickförbindningshuset -4-.
- Lås Phone-Mute-adapters fria kontakt -5- i kammare C10 -pil B- för den gröna stickkontakten (s.o. "Urmontering och isärtagning av enskilda kontakter").
- Fixera Phone-Mute-adaptern på bilens ledningsknippe med kabelisoleringsband.
- Förnya vid behov borttaget ledningsband med kabelisoleringsband för att undvika skramlande ljud.

1.3 Radio-antennadapter

Gäller för: alla bilar

Gäller inte för: bilar med radiogeneration III fabriksmonterade

Sidan 3 - bild 3

Observera

- ◆ Radio-antennadaptern 7L6 051 551 måste för alla bilar med radiogenerator II fabriksmonteras. Den ingår inte i leveransomfattningen utan måste beställas separat.
- ◆ Alla kontakter och uttag för radioantennor resp. tillhörande adapter är mekaniskt koderade och märkta med färg och kan inte förväxlas.
- ◆ Antennkablarna i bilen och radio-antennadaptern får vid den senare monteringen av radion inte skadas eller bockas. Antennkablarna måste av denna anledning dras ordentligt och i förekommande fall fästas på bilens delar eller ledningsknippe.
- Montera radio-antennadaptern på bilen antennkablarna.

1.4 Montera radio

Gäller för: alla bilar

Observera

Alla stickförbindningar till radion är mekaniskt koderade och märkta med färg och kan inte förväxlas.

- Montera quadlockstickförbindningen och alla radio-antennkablarna på radion.
- Kontrollera att alla anslutningar på radion sitter ordentligt fast.
- Skjut försiktigt in radion i monteringsöppningen. Beakta härvid att matarledningarna skjuts in i instrumentpanelens fria utrymmen och inte kläms eller bockas för mycket.
- ⇒ Elsystem för bilar; Kommunikation; rep. grupp 91; Infotainment

1.5 Koda radion och göra en provkörning

Gäller för: alla bilar

- Anslut ett bildiagnos-, mät- o. informationssystem till bilens diagnoskontakt.
- ⇒ Elsystem för bilar; ledningar; rep. grupp 97; Bildiagnos-, mät- och informationssystem
- Koda radion enligt bilens utrustning som t.ex. audiosystem osv.
- Koppla från bildiagnos-, mät- o. informationssystemet.
- Koppla till tändningen och kontrollera radions funktioner.

1.6 Bilaga: Quadlockstickförbindningens beläggning

Sidan 4 - bild 1

PIN	Beläggning	PIN	Beläggning
B1	AUX-in vänster	C1	Mikrofon ingång -
B2	AUX-in gods	C2	AUX-ut höger
B3	CD gods	C3	AUX-ut gods
B4	CD-växlare spänning +	C4	Mikrofon utgång -
B5	ej använd	C5	Telefon signal vänster -
B6	Bus DATA OUT	C6	Telefon signal höger -
B7	AUX-in höger	C7	Mikrofon ingång +
B8	CD-växlare audio vänster	C8	AUX-ut vänster
B9	CD-växlare audio höger	C9	Mikrofon utgång +
B10	CD-växlare styrsignal	C10	Telefon MUTE
B11	Bus DATA IN	C11	Telefon signal vänster +
B12	Bus DATA CLOCK	C12	Telefon signal höger +
D9	CAN High	D13	Display CAN Bus -
D10	CAN Low	D14	Display CAN Bus +
D11	Förstärkare styrsignal	D15	Permanent plus, Kl.30
D12	Gods, Kl.31	D16	Stöldlås, SAFE