



AP83.00-P-8381M	Staubfilter für Heizung/Lüftung erneuern	1.12.93
------------------------	---	----------------

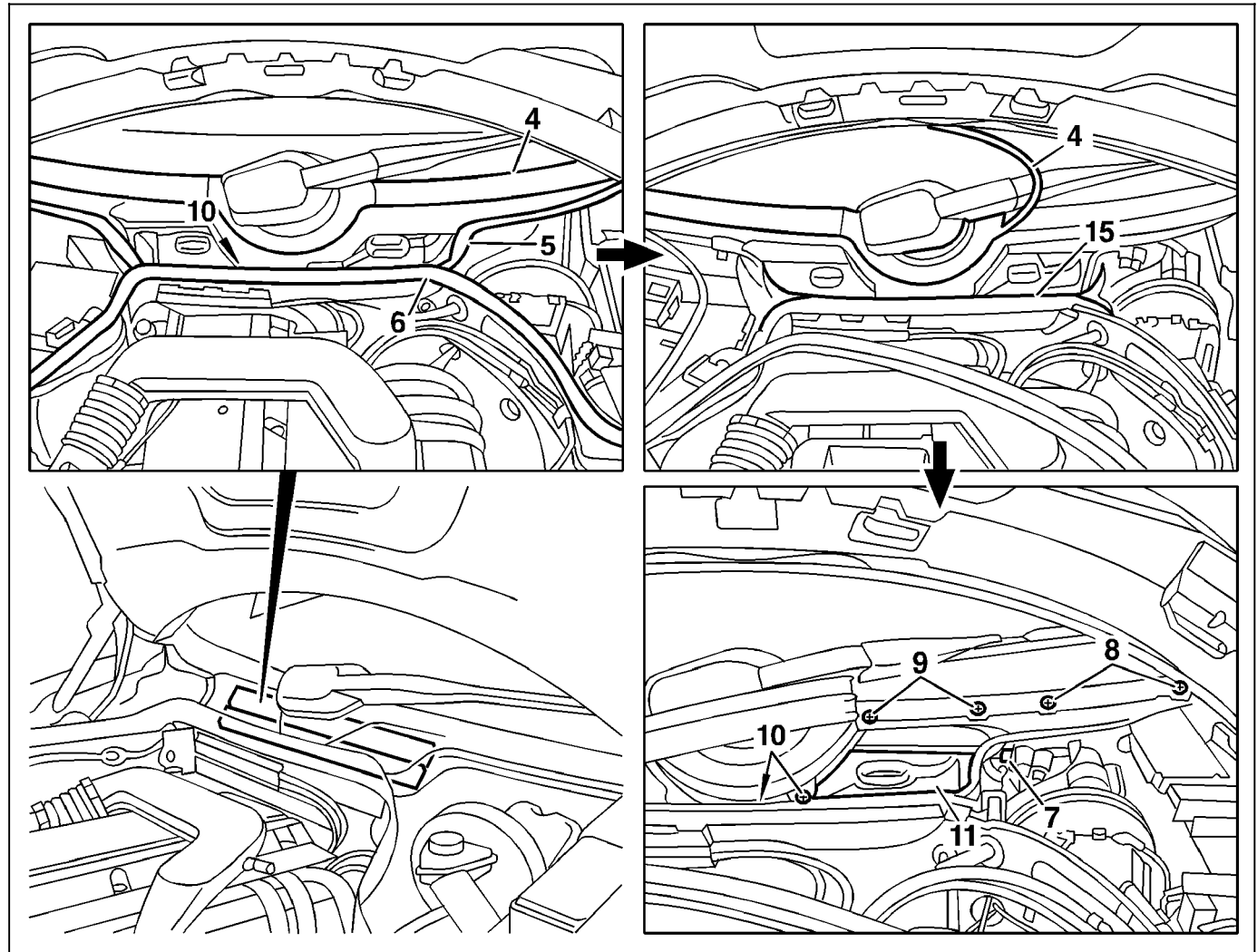
TYP 124

mit CODE (305a) Staubfilter

mit CODE (580) Klima-Anlage bzw. bei USA Tempmatic

mit CODE (581a) Klimatisierungs-Automatic

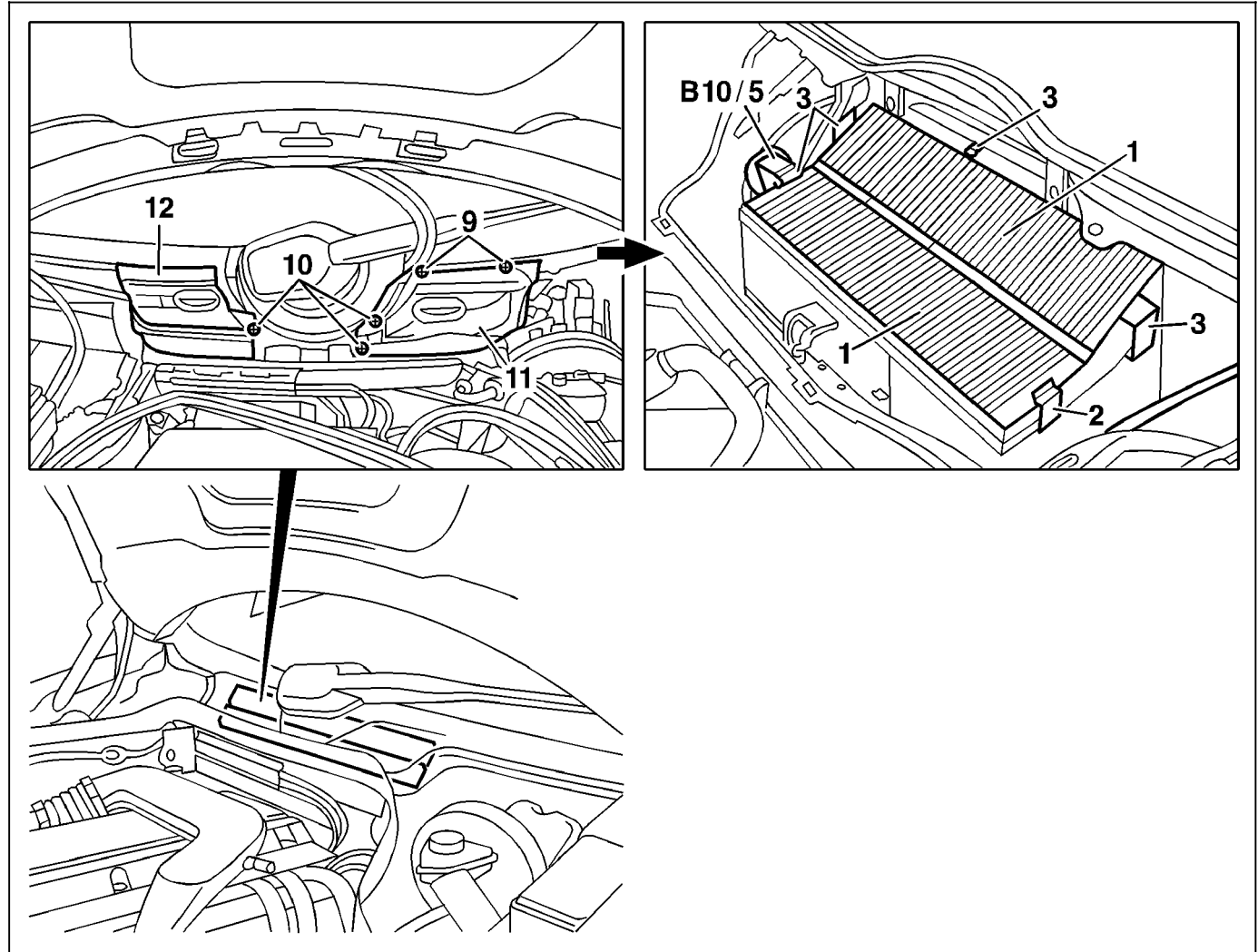
- 4 *Abdichtung*
- 5, 6 *Lippendichtung*
- 7 *Clips*
- 8, 9, 10 *Schrauben*
- 11 *Luftinlaß*
- 15 *Mittelteil*



- 1 Staubfilter
- 2, 3 Klammer
- 9, 10 Schrauben
- 11, 12 Lufteinlaß

Hinweis

Darstellung bei ausgebauter Scheibenwischeranlage



P83.25-0246-06

	Aus-, Einbauen		
1	Abdichtung (4) bis zum Scheibenwischer abziehen		



2	Lippendichtungen (5, 6) abziehen		
3	Mittelteil (15) abnehmen (2 Klammern)		
4	Wasserablauf links ausbauen (Clips 7, Schrauben 8)		
5	Lufteinlaß (11) nach oben herausnehmen, (Schrauben 9, 10)		
6	Lufteinlaß (12) Schrauben (10) ausbauen, nach oben abnehmen		
7	Klammer (2) umklappen		
8	Staubfilter (1) anheben, nach links herausziehen	i Eventuell über rechte Öffnung nachhelfen	
9	Staubfilter (1) nach vorne ziehen. Danach nach links herausziehen	i Einbau: Beim Einsetzen der Staubfilterhälften auf richtigen Sitz in den Klammern 2 und 3 achten. Beide Staubfilterhälften müssen an der Trennstelle richtig verrastet sein.	
10	Einbau in umgekehrter Reihenfolge		