

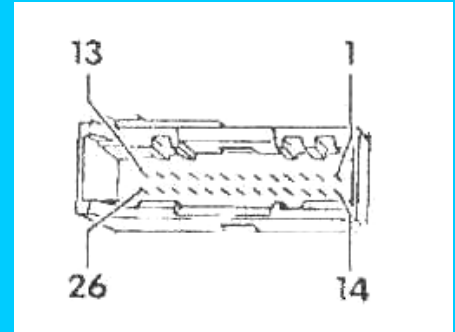
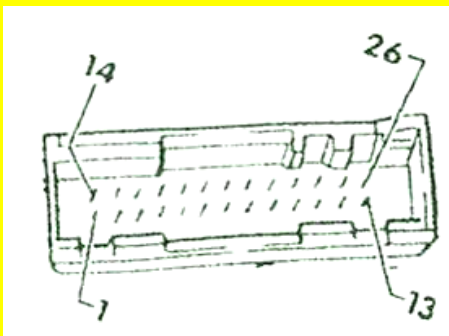
# Kombiinstrument Audi B4 Steckerbelegung

## Stecker 26 fach gelb "T26"

1	Plus vom Lichtschalter, Regler Instrumentenbeleuchtung
2	Minus für Kühlmitteltemp.-anzeige
3	Plus Klemme 15 (Dauerstrom)
4	Plus vom Lichtschalter, verb. mit Steckerleiste 6-fach
5	Plus für Regler Beleuchtung
6	nicht belegt
7	nicht belegt
8	Minus Lampenbeleuchtung, Blinker links/rechts usw.
9	Plus Blinker links
10	Minus Kühlmitteltemp.-anzeige (zu heiß)
11	Minus Bremskontrolle
12	nicht belegt
13	Minus Ladekontrolle und Kühlm.-temp zu heiß
14	nicht belegt
15	nicht belegt
16	nicht belegt
17	nicht belegt
18	nicht belegt
19	Plus Analoguhr
20	nicht belegt
21	nicht belegt
22	Signal Drehzahlmesser
23	Minus Drehzahlmesser
24	Minus Wegfahrsicherg. CAT
25	Minus Handbremsleuchte
26	Minus Diesel CAT

## Stecker 26 fach blau "T26a"

1	nicht belegt
2	nicht belegt
3	nicht belegt
4	nicht belegt
5	nicht belegt
6	nicht belegt
7	nicht belegt
8	nicht belegt
9	nicht belegt
10	Minus ABS-Leuchte
11	nicht belegt
12	nicht belegt
13	Minus Lampe Blinker Standlicht, Motorelektronik
14	nicht belegt
15	Minus Lampe Kraftstoffvorrat
16	Plus Spannungskonstanter, Tacho
17	Plus Blinker rechts
18	Tachosignal Ausgang
19	nicht belegt
20	Geschwindigkeitssignal Eingang vom Sensor
21	Minus Lampen Tacho
22	Plus regelbar für Beleuchtung
23	Plus Fernlichtlampe
24	Minus Airbag/Motorelektronik
25	Plus Gurtlampe/Motorelektronik/Warnblinanlage
26	Minus Lampe Gurtwarner/Motorelektr./Airbag



### Anschluss Stecker Bordcomputer 10-polig

1	Lenkstockschalter "common" masse
2	Lenkstockschalter "Wippe links"
3	Lenkstockschalter "Reset-Taste"
4	Lenkstockschalter "Wippe rechts"
5	Verbrauchssignal
6	nicht belegt
7	nicht belegt
8	nicht belegt
9	Ladedruck-Signal****
10	nicht belegt

### 14-poliger Anschluss Stecker weiß Minicheck

1	Kontrolle Ablendlicht u. Rücklicht
2	Kontrolle Bremslicht
3	Radio Gamma/Delta: "Clock"
4	Radio Gamma/Delta: "Data"
5	Vorglühkontrolle**
6	nicht belegt
7	nicht belegt
8	Radio Gamma/Delta: "enable"
9	nicht belegt
10	Hydraulik-Systemdruck***
11	Scheibenwaschwasser- Leermeldung
12	Öldruckschalter
13	nicht belegt
14	nicht belegt