

Original BMW Zubehör. Einbauanleitung.



Nachrüstung Sitzheizung vorne BMW 1er-Reihe (E81, E82, E87, E88) BMW 3er-Reihe (E90, E91)

Nachrüstsatz-Nr.:	61 11 0 391 644	Nachrüstsatz Sitzheizung vorne
	61 11 0 400 883	Nachrüstsatz Sitzheizung vorne
	61 11 0 405 003	Nachrüstsatz Sitzheizung vorne
	61 11 0 413 834	Nachrüstsatz Sitzheizung vorne
	61 11 0 428 194	Nachrüstsatz Sitzheizung vorne
	61 11 0 434 339	Nachrüstsatz Sitzheizung vorne

Einbauzeit

Die Einbauzeit beträgt **ca. 3,5 Stunden**. Diese kann je nach Zustand und Ausstattung des Fahrzeuges abweichen.

Der Einbau der Heizelemente **E** ist in der angegebenen Einbauzeit nicht enthalten und muss gesondert sowie ausstattungsabhängig berechnet werden (Einbauzeit und Ausweisung siehe KSD).

Grundsätzlich muss das Fahrzeug vor Beginn der Umrüstarbeiten auf den neuesten I-Stufen-Stand hoch geflasht werden. Abhängig vom Produktionsalter des Fahrzeugs, bzw. der bereits am Fahrzeug ausgeführten Arbeiten sind unterschiedliche Programmierzeiten notwendig, sodass hierfür keine Zeitangaben gemacht werden können.

In der Einbauzeit ist nicht der Zeitaufwand für Programmieren/Codieren berücksichtigt, welcher vom Alter und der Ausstattung des Fahrzeugs abhängig ist.

Wichtige Hinweise

Diese Einbauanleitung ist in erster Linie zum Gebrauch in der BMW Handelsorganisation sowie durch autorisierte BMW Service Betriebe bestimmt.

Zielgruppe dieser Einbauanleitung ist in jedem Falle an BMW Fahrzeugen ausgebildetes Fachpersonal mit entsprechenden Fachkenntnissen.

Alle Arbeiten sind mit Hilfe von aktuellen BMW Reparaturanleitungen, Stromlaufplänen, Wartungshandbüchern und Arbeitsanleitungen in rationeller Reihenfolge mit den vorgeschriebenen Werkzeugen (Sonderwerkzeugen) und unter Berücksichtigung der geltenden Sicherheitsvorschriften durchzuführen.

Beschränken Sie bei Montage- oder Funktionsproblemen die Fehlersuche auf ca. 0,5 Stunden für mechanische bzw. 1,0 Stunden für elektrische Arbeiten.

Um unnötigen Mehraufwand zu vermeiden und Kosten zu sparen, senden Sie unverzüglich über das Aftersales Assistance Portal (ASAP) eine Anfrage an den teiletechnischen Support.

Geben Sie dabei Folgendes an:

- Fahrgestellnummer,
- Teilenummer des Nachrüstsatzes,
- genaue Problembeschreibung,
- bereits durchgeführte Arbeitsschritte.

Den Ausdruck dieser Einbauanleitung nicht archivieren, da über ASAP tägliches Update!

Piktogramme



Kennzeichnet Hinweise, die Sie auf Besonderheiten aufmerksam machen.

- ◀ Kennzeichnet das Ende des Hinweis- bzw. Achtungs-Textes.

Montagehinweise

Bei der Verlegung von Kabeln und/oder Leitungen ist darauf zu achten, dass diese nicht geknickt oder beschädigt werden. Dadurch entstehende Kosten werden von der BMW AG nicht vergütet.

Zusätzlich verlegte Kabel/Leitungen müssen mit Kabelbändern befestigt werden.

Falls angegebene PIN-Kammern belegt sind, müssen Brücken, Doppelvercrimpungen oder Parallelanschlüsse durchgeführt werden.

Nach dem Einbau muss die Nachrüstung über den Pfad – **Nachrüstung** – programmiert/codiert werden.

Alle Abbildungen zeigen LHD-Fahrzeuge; bei RHD-Fahrzeugen ist sinngemäß entsprechend vorzugehen.

Bestellhinweise für E81, E87 und E88

Farbvarianten und technische Ausstattung beachten. Folgende Teile sind nicht Bestandteile des Nachrüstsets und müssen gesondert bestellt werden (Teilenummer und Ausweisung siehe ETK):

- Schaltzentrum Mittelkonsole **O**
- Blende **P** bzw. **R**
- Blende für Instrumententafel Mitte **Q**

Bestellhinweise für E90 und E91

Farbvarianten und technische Ausstattung beachten. Folgende Teile sind nicht Bestandteile des Nachrüstsets und müssen gesondert bestellt werden (Teilenummer und Ausweisung siehe ETK):

- Schaltzentrum Mittelkonsole **O**
- Blende **P**

Sonderausstattungsverzeichnis

Folgende Sonderausstattungen sind beim Einbau des Nachrüstsets zu berücksichtigen:

SA 459 Sitzverstellung elektrisch mit Memory für Fahrersitz

SA 609 Navigationssystem Professional

Erforderliches Sonder- und Spezialwerkzeug

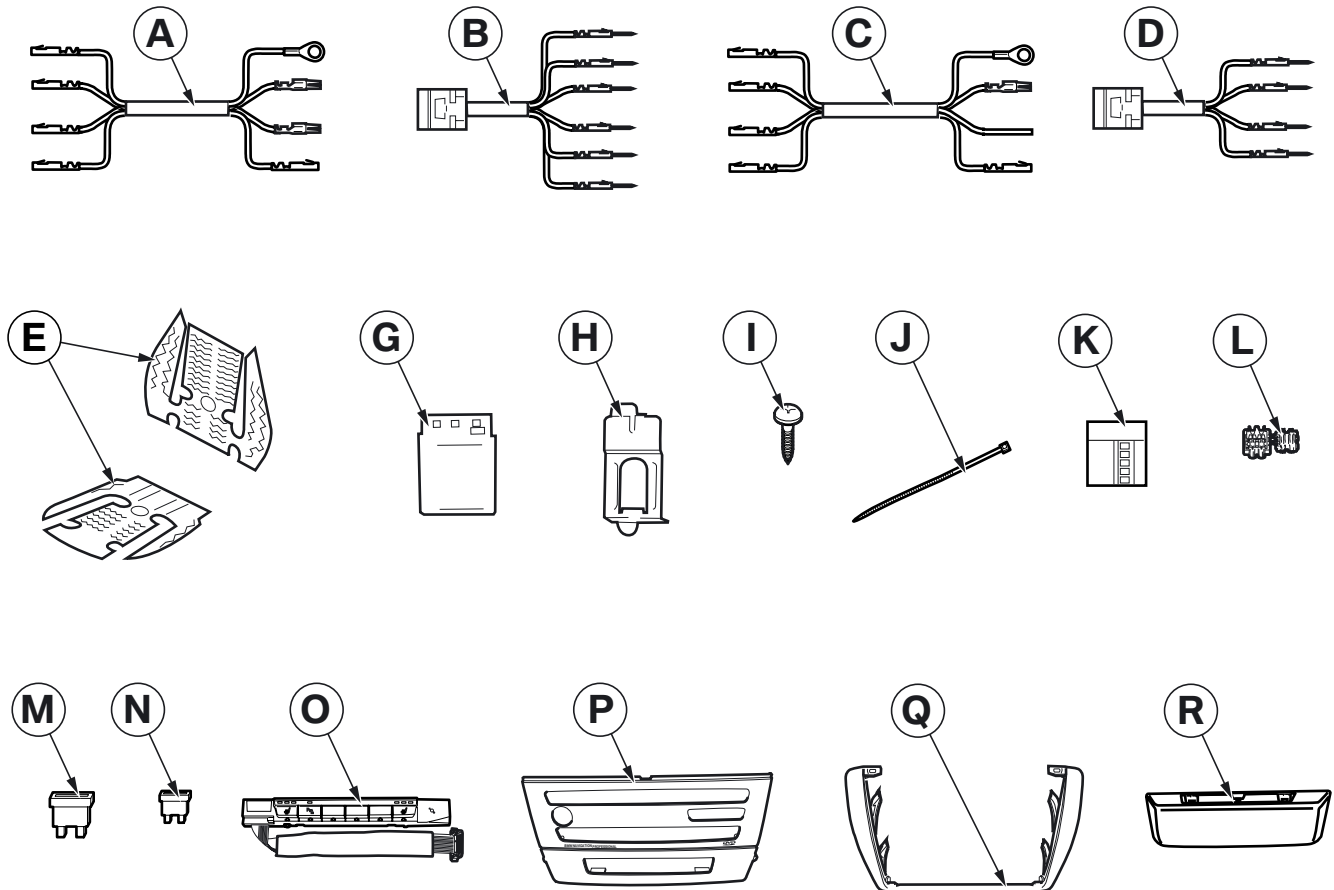
52 0 050, Zange

00 9 317, Verkleidungskeil

Inhaltsverzeichnis

Kapitel	Seite
1. Teileübersicht E81, E87 und E88 (nur Fahrzeuge ohne SA 459)	4
2. Teileübersicht E81, E87 und E88 (nur Fahrzeuge mit SA 459)	5
3. Teileübersicht E90 und E91 (nur Fahrzeuge ohne SA 459)	6
4. Teileübersicht E90 und E91 (nur Fahrzeuge mit SA 459)	7
5. Vorarbeiten	8
6. Anschlussübersicht Fahrersitz	9
7. Anschlussübersicht Beifahrersitz	10
8. Einbau- und Verlegeschema	11
9. Sitzmodule und Heizelemente einbauen	12
10. Sitzkabel Fahrersitz anschließen (nur Fahrzeuge ohne SA 459)	14
11. Sitzkabel Fahrersitz anschließen (nur Fahrzeuge mit SA 459)	15
12. Sitzkabel Beifahrersitz anschließen (alle Fahrzeuge)	16
13. Kabelsatz Fahrer- und Beifahrersitz verlegen und anschließen	17
14. Schaltzentrum Mittelkonsole einbauen (nur E81, E87 und E88)	21
15. Schaltzentrum Mittelkonsole einbauen (nur E90 und E91)	22
16. Abschließende Arbeiten und Codierung	23
17. Stromlaufplan (nur Fahrzeuge bis 03/07)	24
18. Stromlaufplan (nur Fahrzeuge ab 03/07)	26

1. Teileübersicht E81, E87 und E88 (nur Fahrzeuge ohne SA 459)

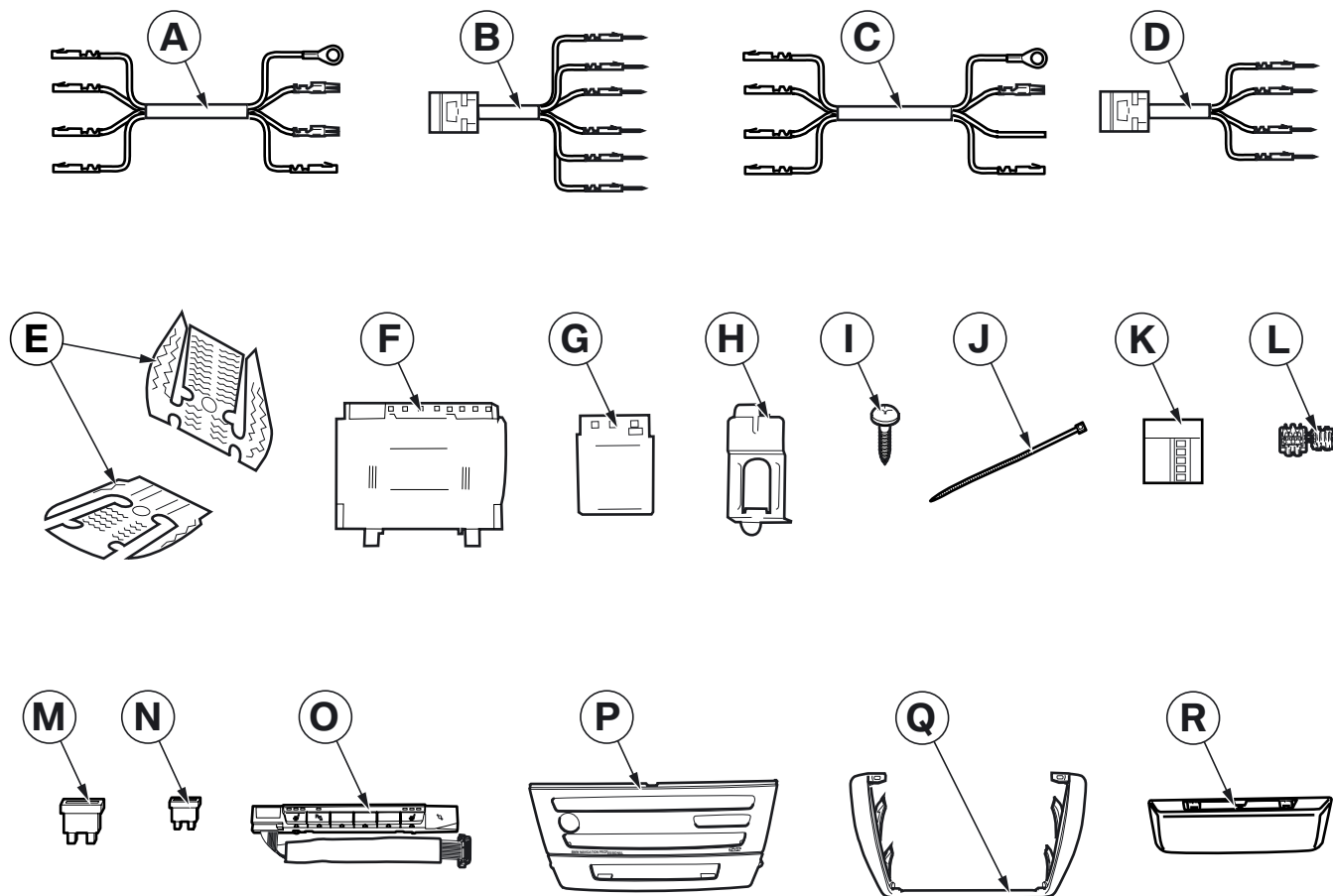


087 0700 Z

Legende

- A** Kabelsatz Fahrersitz
- B** Sitzkabel Fahrersitz
- C** Kabelsatz Beifahrersitz
- D** Sitzkabel Beifahrersitz
- E** Heizelemente
- G** Sitzmodul (2 Stück)
- H** Halter (2 Stück)
- I** Linsenschraube M4 x 8 mm (4 Stück)
- J** Kabelband (20 Stück)
- K** Stecker 13-pol. SW (2 Stück)
- L** Miniverbinder (2 Stück)
- M** Schmelzeinsatz 30 A (2 Stück)
- N** Schmelzeinsatz 5 A
- O** Schaltzentrum Mittelkonsole (nicht Bestandteil des Nachrüstsets)
- P** Blende (nur für Fahrzeuge mit SA 609, nicht Bestandteil des Nachrüstsets)
- Q** Blende für Instrumententafel Mitte (nur für Fahrzeuge ohne SA 609 und ohne Schaltzentrum Mittelkonsole, nicht Bestandteil des Nachrüstsets)
- R** Blende (nur für Fahrzeuge ohne SA 609 und ohne Schaltzentrum Mittelkonsole, nicht Bestandteil des Nachrüstsets)

2. Teileübersicht E81, E87 und E88 (nur Fahrzeuge mit SA 459)

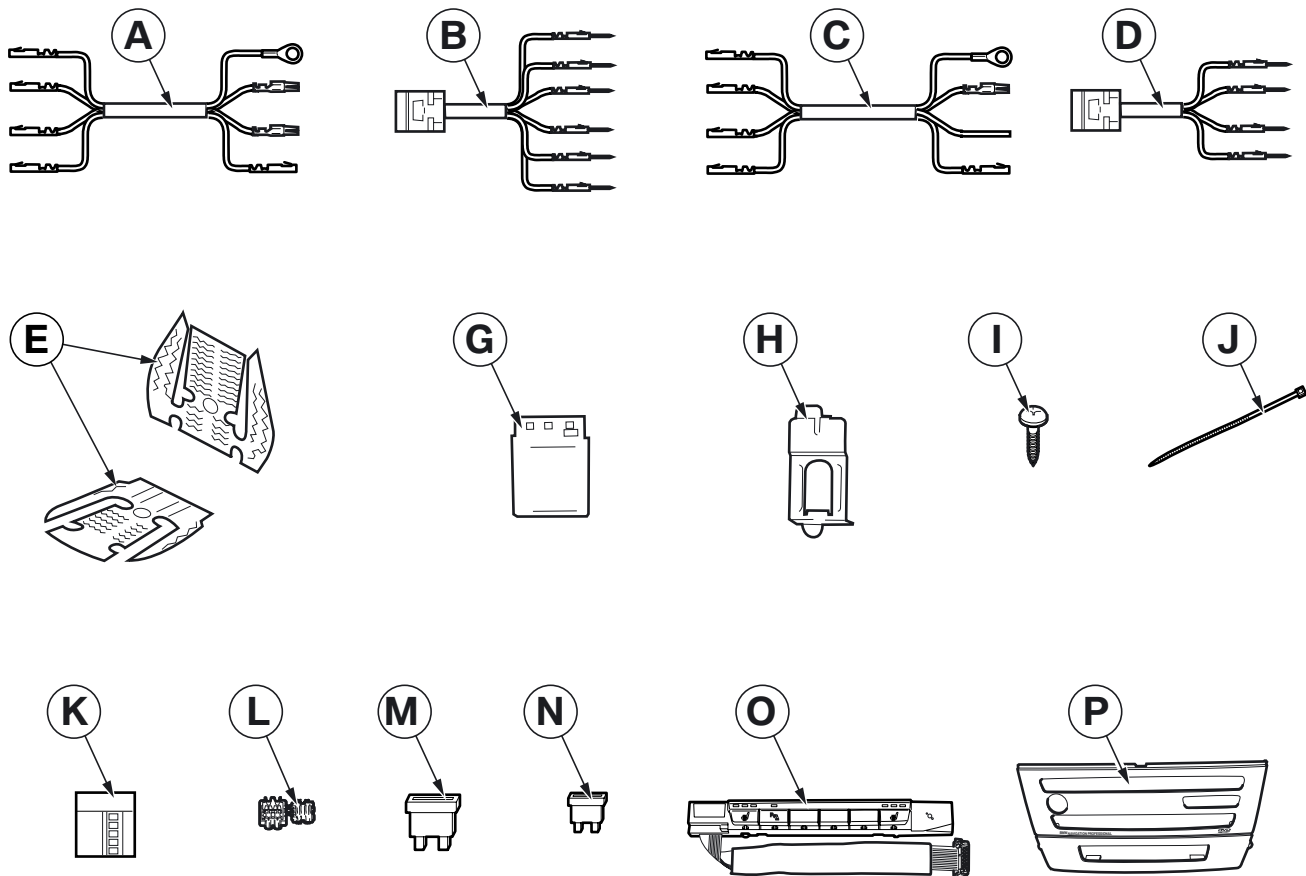


087 0701 Z

Legende

- A** Kabelsatz Fahrersitz
- B** Sitzkabel Fahrersitz
- C** Kabelsatz Beifahrersitz
- D** Sitzkabel Beifahrersitz
- E** Heizelemente
- F** Sitzmodul Fahrersitz
- G** Sitzmodul
- H** Halter
- I** Linsenschraube M4 x 8 mm (4 Stück)
- J** Kabelband (20 Stück)
- K** Stecker 13-pol. SW (2 Stück)
- L** Miniverbinder (2 Stück)
- M** Schmelzeinsatz 30 A (2 Stück)
- N** Schmelzeinsatz 5 A
- O** Schaltzentrum Mittelkonsole (nicht Bestandteil des Nachrüstsets)
- P** Blende (nicht Bestandteil des Nachrüstsets)
- Q** Blende für Instrumententafel Mitte (nur für Fahrzeuge ohne SA 609 und ohne Schaltzentrum Mittelkonsole, nicht Bestandteil des Nachrüstsets)
- R** Blende (nur für Fahrzeuge ohne SA 609 und ohne Schaltzentrum Mittelkonsole, nicht Bestandteil des Nachrüstsets)

3. Teileübersicht E90 und E91 (nur Fahrzeuge ohne SA 459)

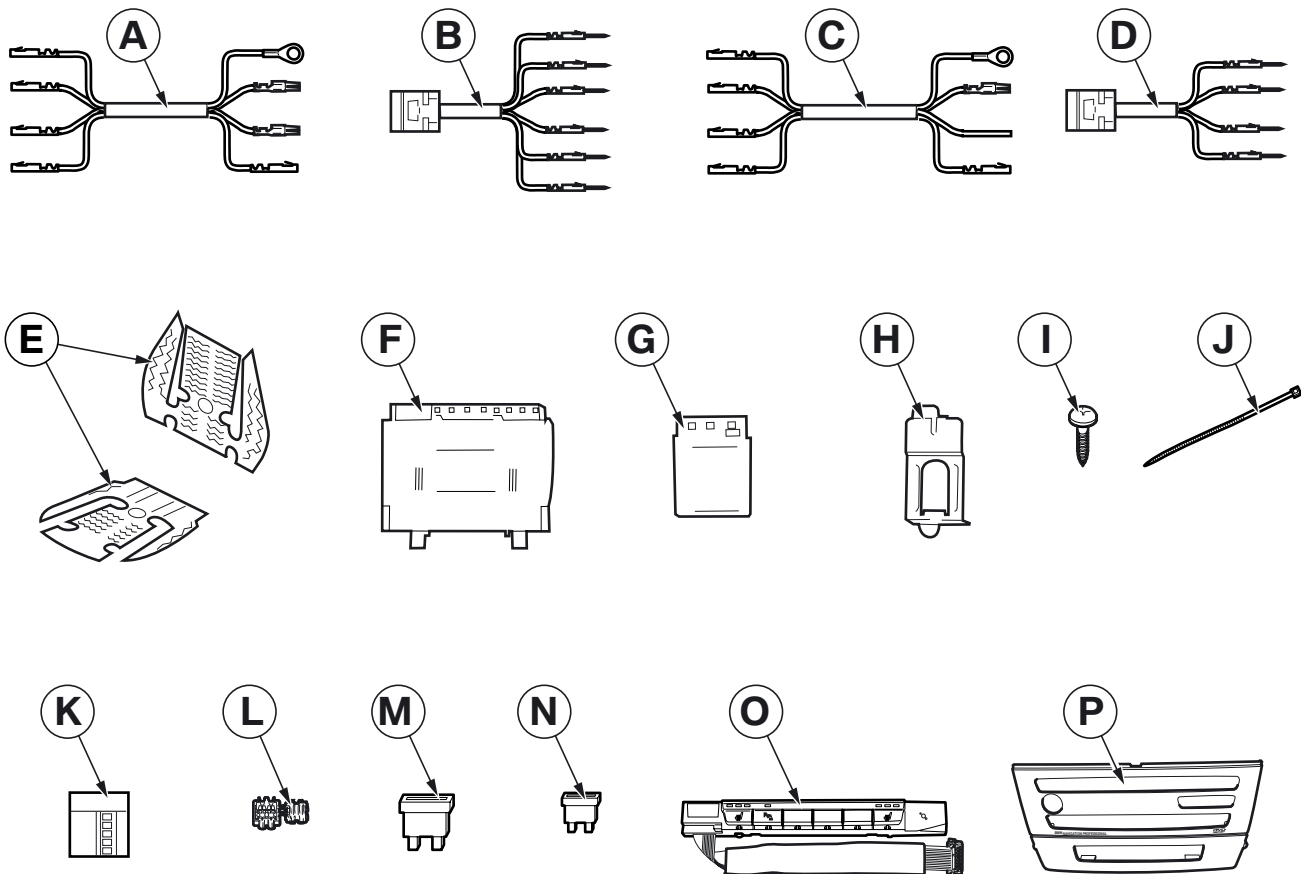


090 0597 Z

Legende

- A** Kabelsatz Fahrersitz
- B** Sitzkabel Fahrersitz
- C** Kabelsatz Beifahrersitz
- D** Sitzkabel Beifahrersitz
- E** Heizelemente
- G** Sitzmodul (2 Stück)
- H** Halter (2 Stück)
- I** Linsenschraube M4 x 8 mm (4 Stück)
- J** Kabelband (20 Stück)
- K** Stecker 13-pol. SW (2 Stück)
- L** Miniverbinder (2 Stück)
- M** Schmelzeinsatz 30 A (2 Stück)
- N** Schmelzeinsatz 5 A
- O** Schaltzentrum Mittelkonsole (nicht Bestandteil des Nachrüstsets)
- P** Blende (nicht Bestandteil des Nachrüstsets)

4. Teileübersicht E90 und E91 (nur Fahrzeuge mit SA 459)



090 0563 Z

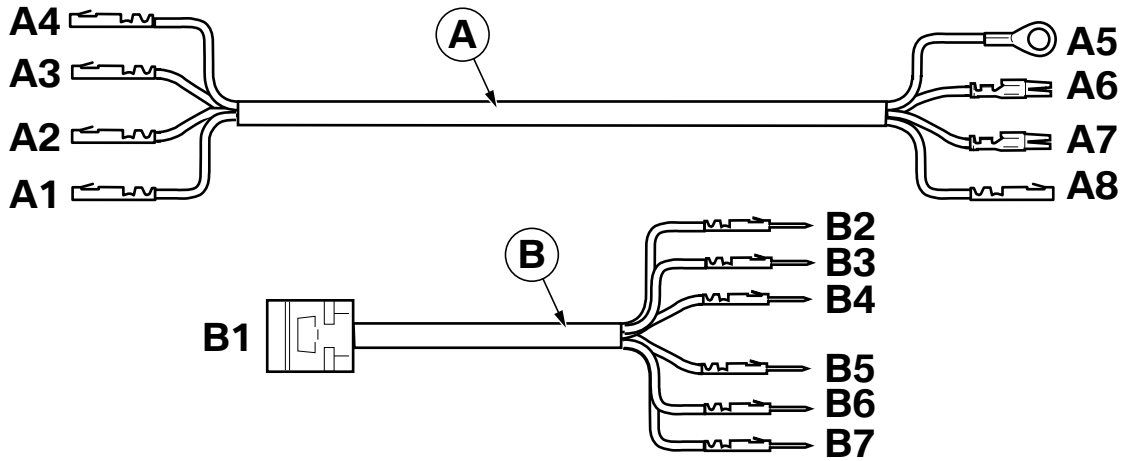
Legende

- A** Kabelsatz Fahrersitz
- B** Sitzkabel Fahrersitz
- C** Kabelsatz Beifahrersitz
- D** Sitzkabel Beifahrersitz
- E** Heizelemente
- F** Sitzmodul Fahrersitz
- G** Sitzmodul
- H** Halter
- I** Linsenschraube M4 x 8 mm (4 Stück)
- J** Kabelband (20 Stück)
- K** Stecker 13-pol. SW (2 Stück)
- L** Miniverbinder (2 Stück)
- M** Schmelzeinsatz 30 A (2 Stück)
- N** Schmelzeinsatz 5 A
- O** Schaltzentrum Mittelkonsole (nicht Bestandteil des Nachrüstsets)
- P** Blende (nicht Bestandteil des Nachrüstsets)

5. Vorarbeiten

	ISTA-Nr.
Kurztest durchführen	---
Minuspol der Batterie abklemmen	12 00 ...
Folgende Komponenten sind vorab zu demontieren	
Vordersitz links und rechts	52 13 000
Blende für Instrumententafel Mitte (nur E81, E87 und E88)	51 45 310
Handschuhkasten mit Gehäuse	51 16 366
Sicherungshalter lösen	---
Verkleidung Fußhebelwerk	51 45 185
Einstiegsabdeckleiste vorne (innen) rechts und links	51 47 000
Seitenverkleidung Fußraum an A-Säule rechts und links	51 43 070
Heizklimabedienteil	64 11 377
Schaltzentrum Mittelkonsole (wird nicht mehr benötigt)	61 31 052/054
Sitzbezug für Vordersitz links und rechts	52 13 400
Rückenlehnenbezug für Vordersitz links und rechts	52 13 405
Nur Fahrzeuge mit SA 459	
Vorhandenes Sitzmodul Fahrer gegen Sitzmodul Fahrer F tauschen	---

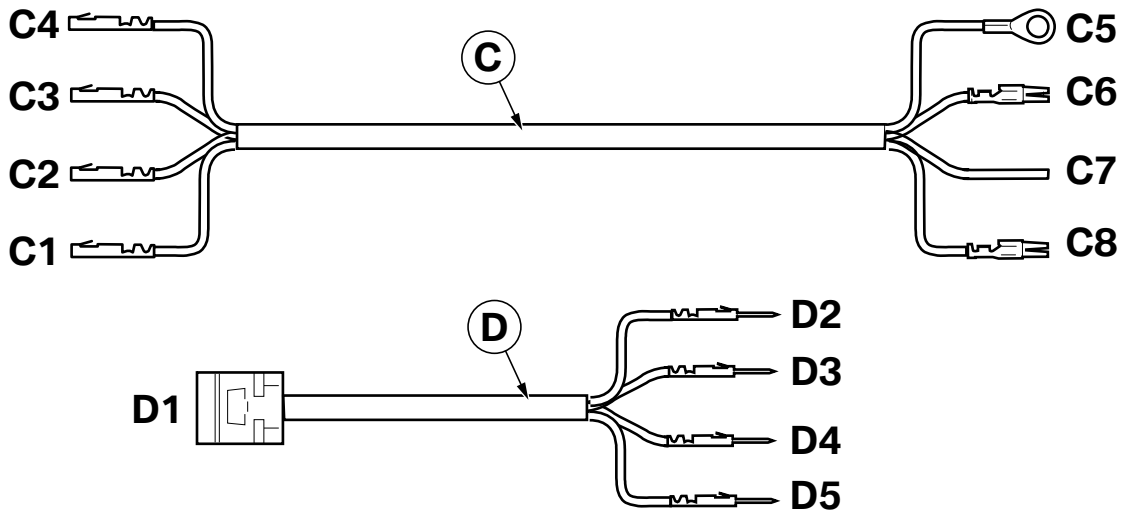
6. Anschlussübersicht Fahrersitz



090 0573 Z

Abzweig/ Position	Bezeichnung	Signal	Kabelfarbe/ Querschnitt	Anschlussort im Fahrzeug	Kurzbez./ Steckplatz
A	Kabelsatz Fahrersitz	---	---	---	---
A1	Buchsenkontakt	Kl. 31	BR 4,0 mm ²	Am Sitztrennstecker (19-pol. GE)	X275 PIN 8
A2	Buchsenkontakt	Kl. 30	RT/BR 4,0 mm ²	Am Sitztrennstecker (19-pol. GE)	X275 PIN 4
A3	Buchsenkontakt	Kl. 15	GN/RT 0,35 mm ²	Am Sitztrennstecker (19-pol. GE)	X275 PIN 5
A4	Buchsenkontakt	O_SHFA	BL/MI 0,35 mm ²	Am Sitztrennstecker (19-pol. GE)	X275 PIN 1
A5	Ringöse	Kl. 31	BR 4,0 mm ²	Am Kammverbinder im Fußraum Beifahrerseite	X490
A6	Flachsteckkontakt	Kl. 30	RT/BR 4,0 mm ²	Nur Fahrzeuge bis 03/07 Am Sicherungshalter A4010 Nur Fahrzeuge ab 03/07 Am Sicherungshalter A4010	X11005 PIN 4 X11006 PIN 1
A7	Flachsteckkontakt	Kl. 15	GN/RT 0,35 mm ²	Nur Fahrzeuge bis 03/07 Am Sicherungshalter A4010 Nur Fahrzeuge ab 03/07 Am Sicherungshalter A4010	X11003 PIN 9 X11001 PIN 10
A8	Buchsenkontakt	O_SHFA	BL/MI 0,35 mm ²	An der Junction Box (Stecker 47-pol. SW)	X14270 PIN 34
B	Sitzkabel Fahrersitz	---	---	---	---
B1	Buchsengehäuse 8-pol. SW	---	---	Am Sitzmodul Fahrersitz F bzw. G (Stecker 8-pol. SW)	X13709
B2	Stiftkontakt	Kl. 31	BR 4,0 mm ²	Am Sitztrennstecker (19-pol. GE)	X275 PIN 8
B3	Stiftkontakt	Kl. 30	RT/BR 4,0 mm ²	Am Sitztrennstecker (19-pol. GE)	X275 PIN 4
B4	Stiftkontakt	Kl. 15	GN/RT 0,35 mm ²	Am Sitztrennstecker (19-pol. GE)	X275 PIN 5
B5	Stiftkontakt	O_SHFA	BL/MI 0,35 mm ²	Am Sitztrennstecker (19-pol. GE)	X275 PIN 1
B6	Stiftkontakt	K_CAN_H	OR/GN 0,35 mm ²	Am Sitztrennstecker (19-pol. GE)	X275 PIN 2
B7	Stiftkontakt	K_CAN_L	GN 0,35 mm ²	Am Sitztrennstecker (19-pol. GE)	X275 PIN 3

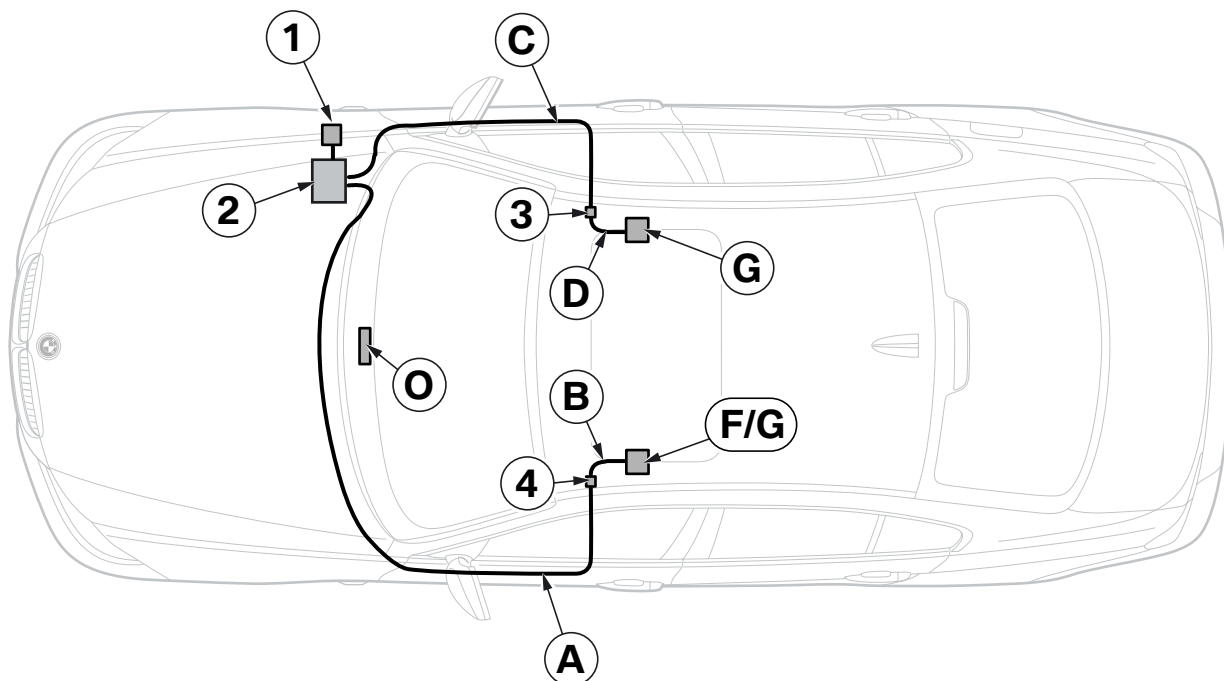
7. Anschlussübersicht Beifahrersitz



090 0574 Z

Abzweig/ Position	Bezeichnung	Signal	Kabelfarbe/ Querschnitt	Anschlussort im Fahrzeug	Kurzbez./ Steckplatz
C	Kabelsatz Beifahrersitz	---	---	---	---
C1	Buchsenkontakt	Kl. 31	BR 4,0 mm ²	Am Sitztrennstecker (19-pol. GE)	X279 PIN 8
C2	Buchsenkontakt	Kl. 30	RT/BR 4,0 mm ²	Am Sitztrennstecker (19-pol. GE)	X279 PIN 4
C3	Buchsenkontakt	Kl. 15	GN/RT 0,35 mm ²	Am Sitztrennstecker (19-pol. GE)	X279 PIN 5
C4	Buchsenkontakt	O_SHBF	BL/WS 0,35 mm ²	Am Sitztrennstecker (19-pol. GE)	X279 PIN 1
C5	Ringöse	Kl. 31	BR 4,0 mm ²	Am Kammverbinder im Fußraum Beifahrerseite	X490
C6	Flachsteckkontakt	Kl. 30	RT/BR 4,0 mm ²	Nur Fahrzeuge bis 03/07 Am Sicherungshalter A4010 Nur Fahrzeuge ab 03/07 Am Sicherungshalter A4010)	X11004 PIN 6 X11006 PIN 2
C7	Leitung offen	Kl. 15	GN/RT 0,35 mm ²	Mit Miniverbinder L am Abzweig A7	---
C8	Buchsenkontakt	O_SHBF	BL/WS 0,35 mm ²	An der Junction Box (Stecker 47-pol. SW)	X14270 PIN 38
D	Sitzkabel Beifahrersitz	---	---	---	---
D1	Buchsengehäuse 8-pol. SW	---	---	Am Sitzmodul G (Stecker 8-pol. SW)	X13710
D2	Stiftkontakt	Kl. 31	BR 4,0 mm ²	Am Sitztrennstecker (19-pol. GE)	X279 PIN 8
D3	Stiftkontakt	Kl. 30	RT/BR 4,0 mm ²	Am Sitztrennstecker (19-pol. GE)	X279 PIN 4
D4	Stiftkontakt	Kl. 15	GN/RT 0,35 mm ²	Am Sitztrennstecker (19-pol. GE)	X279 PIN 5
D5	Stiftkontakt	O_SHBF	BL/WS 0,35 mm ²	Am Sitztrennstecker (19-pol. GE)	X279 PIN 1

8. Einbau- und Verlegeschema



090 0558 Z

Legende

- A** Kabelsatz Fahrersitz
- B** Sitzkabel Fahrersitz
- C** Kabelsatz Beifahrersitz
- D** Sitzkabel Beifahrersitz
- F** Sitzmodul Fahrersitz
- G** Sitzmodul
- O** Schaltzentrum Mittelkonsole

1 Kammverbinder **X490**

2 Fußraum Beifahrerseite

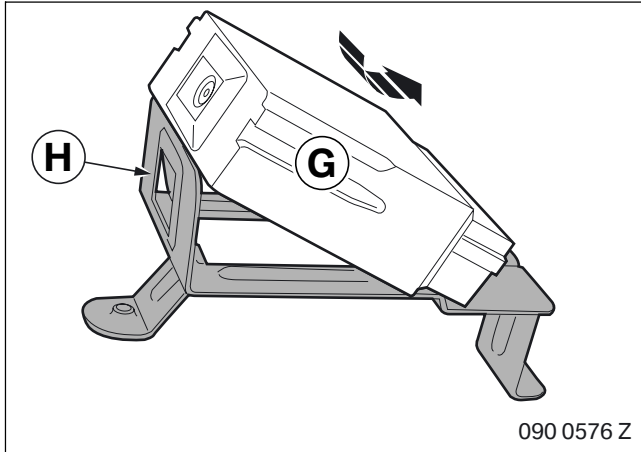
- Sicherungshalter, Stecker **X11003**, **X11004** und **X11005** (nur Fahrzeuge bis 03/07), Stecker **X11001** und **X11006** (nur Fahrzeuge ab 03/07)

- Junction Box, Stecker **X14270**

3 Sitztrennstecker **X279**


4 Sitztrennstecker **X275**

9. Sitzmodule und Heizelemente einbauen

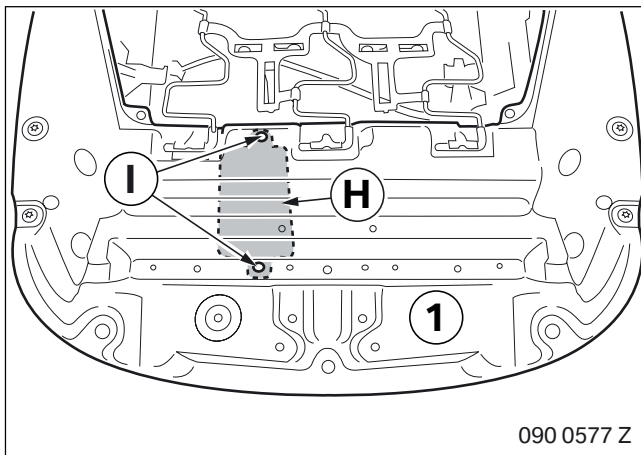


Nur Fahrzeuge ohne SA 459

Beide Sitzmodule **G** in Halter **H** einstecken und verrasten.

 Die Stecker müssen nach hinten zeigen. ◀

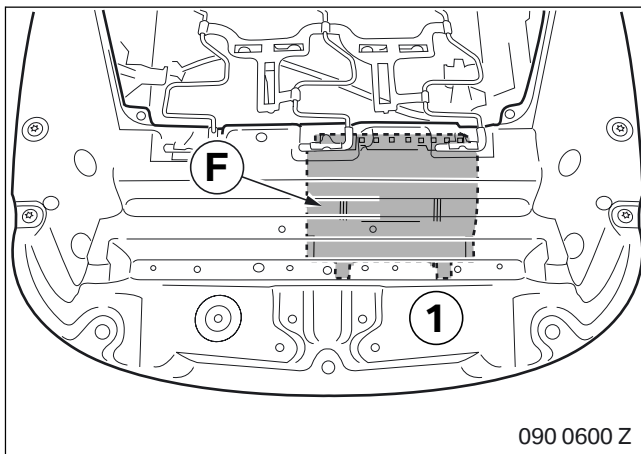
Halter **H** mit Linsenschrauben **I** unter der Sitzfläche (1) an beiden Sitzen anschrauben.



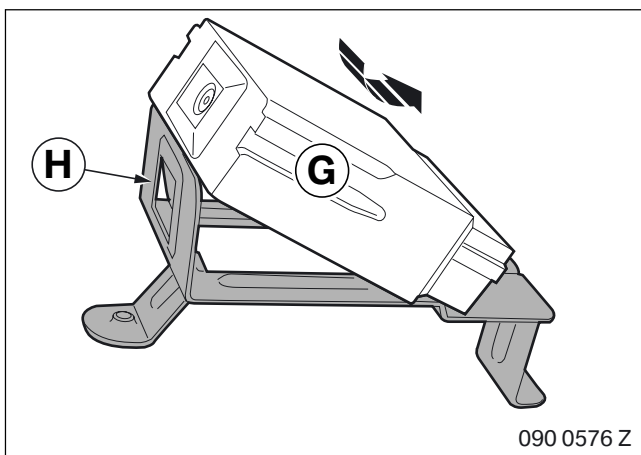
Nur Fahrzeuge mit SA 459

 Die Stecker müssen nach hinten zeigen. ◀

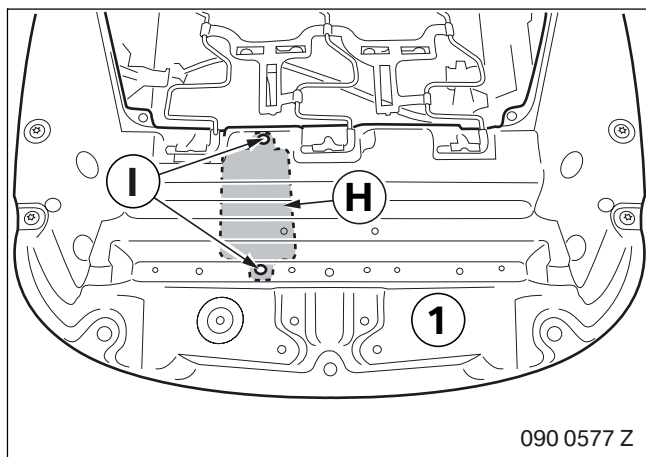
Verbautes Sitzmodul gegen Sitzmodul Fahrersitz **F** tauschen.



Sitzmodul **G** in Halter **H** einstecken und verrasten.

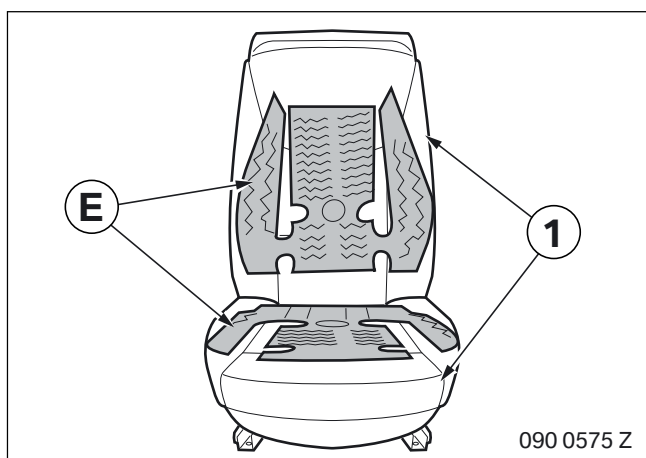


9. Sitzmodule und Heizelemente einbauen



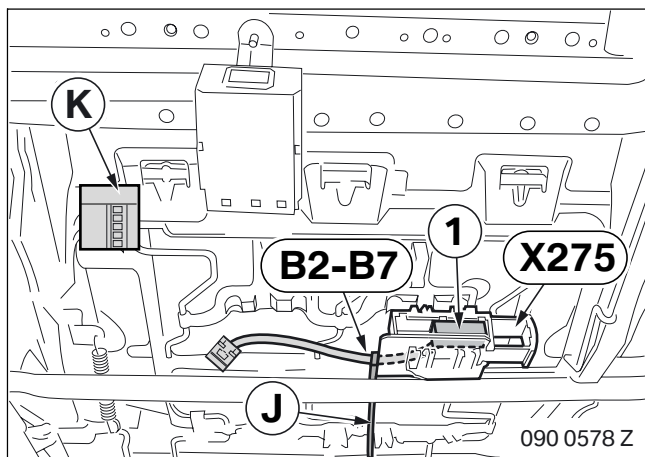
Die Stecker müssen nach hinten zeigen. ◀

Halter **H** mit Linsenschrauben **I** unter der Sitzfläche (1) des Beifahrersitzes anschrauben.



Heizelemente **E** auf Sitz- und Lehnenpolster (1) kleben (siehe ISTA 52 13 455).

10. Sitzkabel Fahrersitz anschließen (nur Fahrzeuge ohne SA 459)



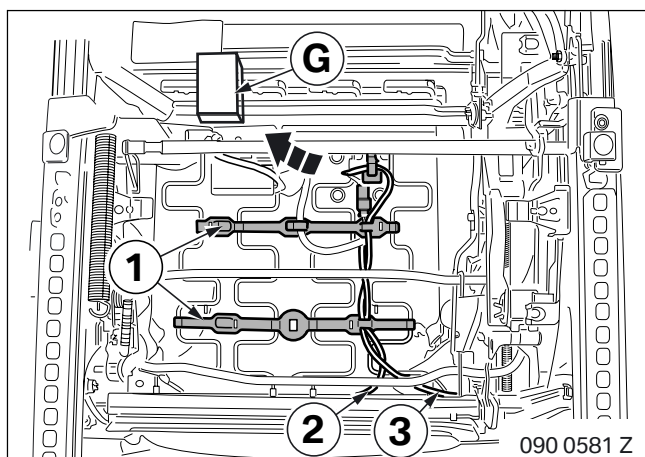
☐ Ist der Stecker 13-pol. SW (1) nicht im Sitztrennstecker **X275** (19-pol. GE) vorhanden, werden die Abzweige **B2-B5** in Stecker **K** eingepinnt. ◀

Abzweige **B2-B5** wie folgt in Sitztrennstecker **X275** einpinnen:

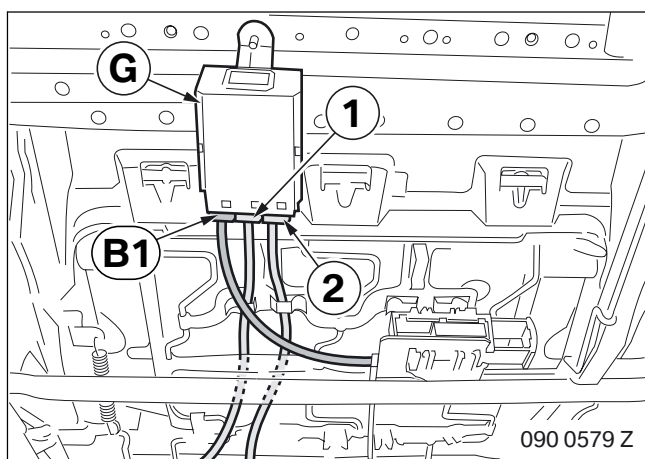
- Abzweig **B2**, Kabelfarbe BR, in PIN 8
- Abzweig **B3**, Kabelfarbe RT/BR, in PIN 4
- Abzweig **B4**, Kabelfarbe GN/RT, in PIN 5
- Abzweig **B5**, Kabelfarbe BL/VI, in PIN 1

Abzweig **B6**, Kabelfarbe OR/GN, und Abzweig **B7**, Kabelfarbe GN, isolieren und zurückbinden.

Kabel mit Kabelband **J** am Sitztrennstecker **X275** sichern.



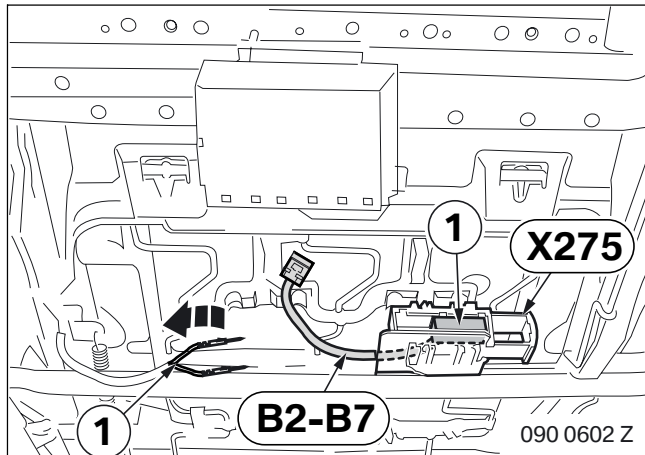
Stecker von Heizelement Lehne (2) und Heizelement Sitz (3) zum Sitzmodul **G** verlegen und in die Halterungen (1) eingehängen.



Stecker von Heizelement Lehne (1) und Heizelement Sitz (2) am Sitzmodul **G** anstecken.

Abzweig **B1** (Stecker 8-pol. SW) am Sitzmodul **G** anstecken.

11. Sitzkabel Fahrersitz anschließen (nur Fahrzeuge mit SA 459)



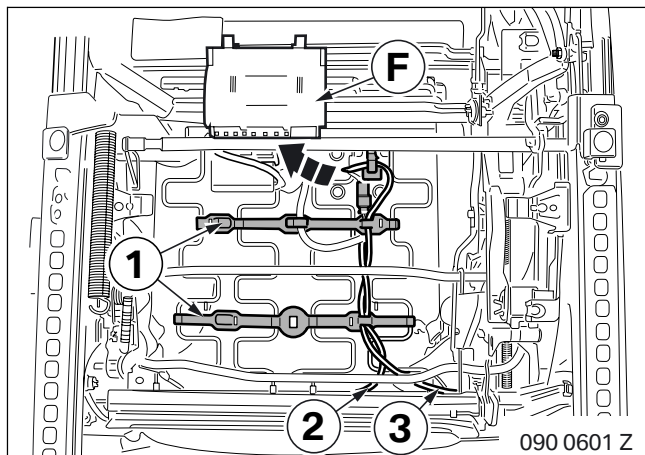
Folgende Kabel aus Sitztrennstecher **X275** (19-pol. GE) ausspinnen, isolieren und zurückbinden:

- Kabelfarbe OR/GN aus PIN 2
- Kabelfarbe GN aus PIN 3

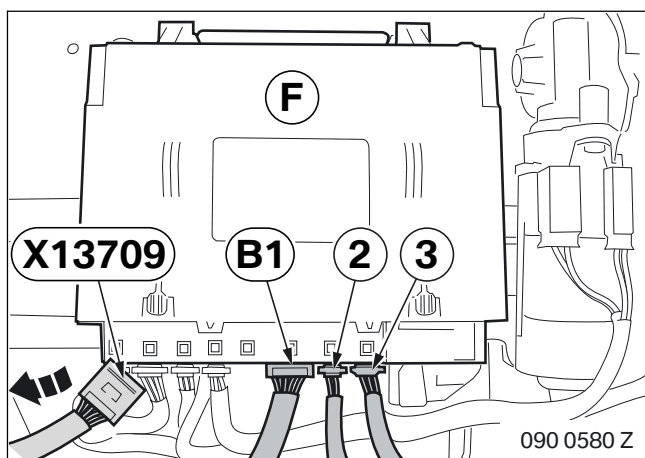
Abzweige **B2-B7** wie folgt in Sitztrennstecher **X275** einpinnen:

- Abzweig **B2**, Kabelfarbe BR, in PIN 8
- Abzweig **B3**, Kabelfarbe RT/BR, in PIN 4
- Abzweig **B4**, Kabelfarbe GN/RT, in PIN 5
- Abzweig **B5**, Kabelfarbe BL/VI, in PIN 1
- Abzweig **B6**, Kabelfarbe OR/GN, in PIN 2
- Abzweig **B7**, Kabelfarbe GN, in PIN 3

Kabel mit Kabelband **J** am Sitztrennstecher **X275** sichern.



Stecker von Heizelement Lehne (2) und Heizelement Sitz (3) zum Sitzmodul Fahrersitz **F** verlegen und in die Halterungen (1) einhängen.

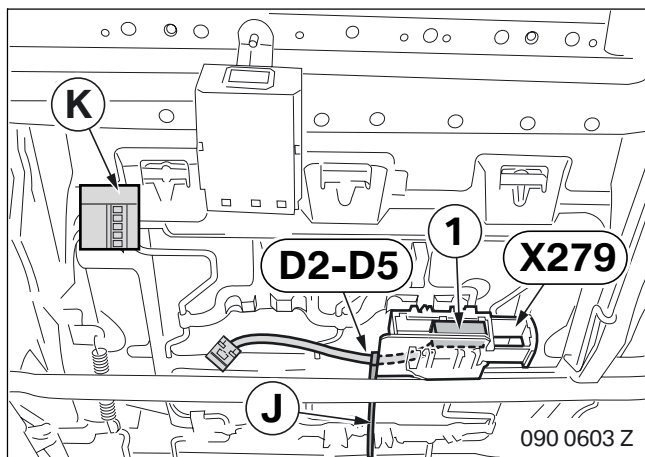


Vorhandenen Stecker **X13709** (8-pol. SW) zurückbinden.

Stecker von Heizelement Lehne (2) und Heizelement Sitz (3) am Sitzmodul Fahrersitz **F** anstecken.

Abzweig **B1** (Stecker 8-pol. SW) am Sitzmodul Fahrersitz **F** anstecken.

12. Sitzkabel Beifahrersitz anschließen (alle Fahrzeuge)

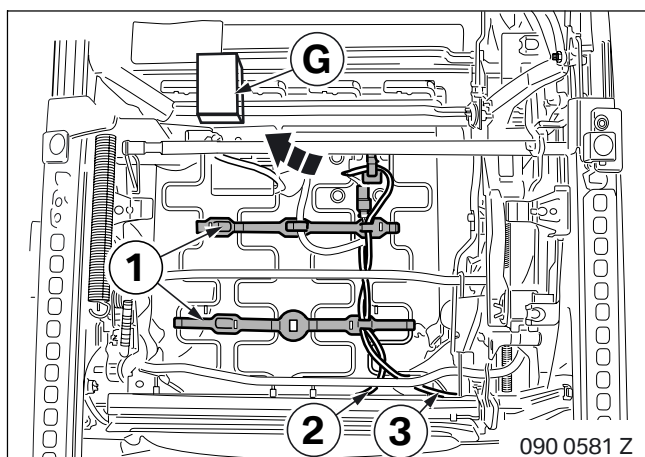


☐ Ist der Stecker 13-pol. SW (1) nicht im Sitztrennstecker **X279** (19-pol. GE) vorhanden, werden die Abzweige **D2-D5** in Stecker **K** eingepinnt. ◀

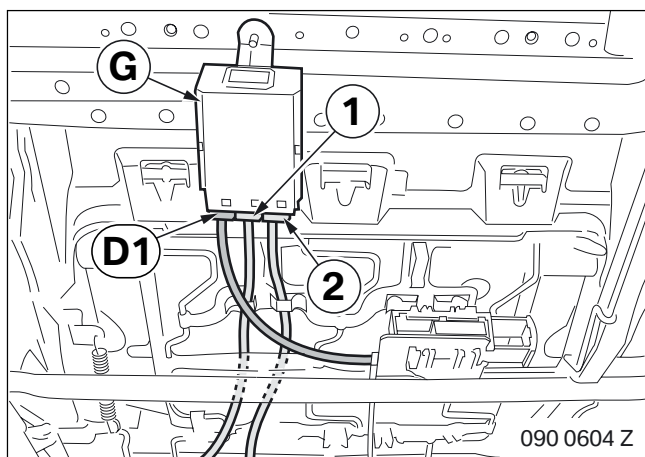
Abzweige **D2-D5** wie folgt in Sitztrennstecker **X279** einpinnen:

- Abweig **D2**, Kabelfarbe BR, in PIN 8
- Abweig **D3**, Kabelfarbe RT/ BR, in PIN 4
- Abweig **D4**, Kabelfarbe GN/RT, in PIN 5
- Abweig **D5**, Kabelfarbe BL/WS, in PIN 1

Kabel mit Kabelband **J** am Sitztrennstecker **X279** sichern.



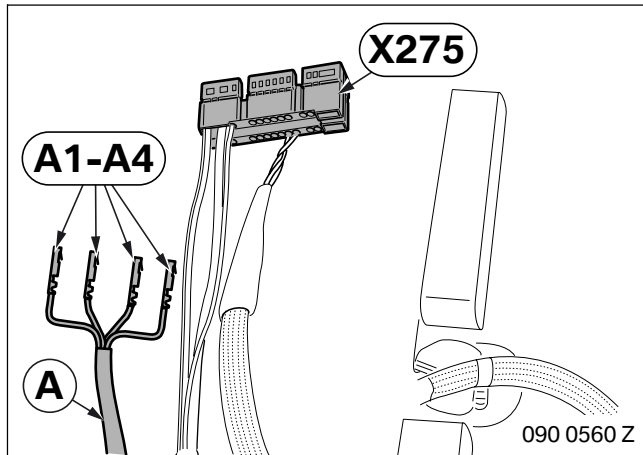
Stecker von Heizelement Lehne (2) und Heizelement Sitz (3) zum Sitzmodul **G** verlegen und in die Halterungen (1) einhängen.



Stecker von Heizelement Lehne (1) und Heizelement Sitz (2) am Sitzmodul **G** anstecken.

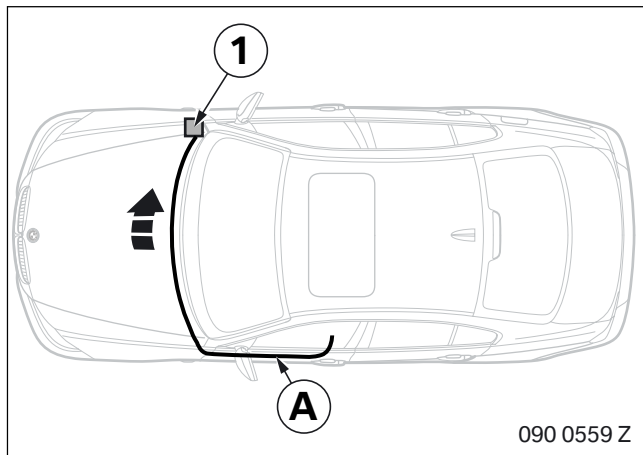
Abweig **D1** (Stecker 8-pol. SW) am Sitzmodul **G** anstecken.

13. Kabelsatz Fahrer- und Beifahrersitz verlegen und anschließen



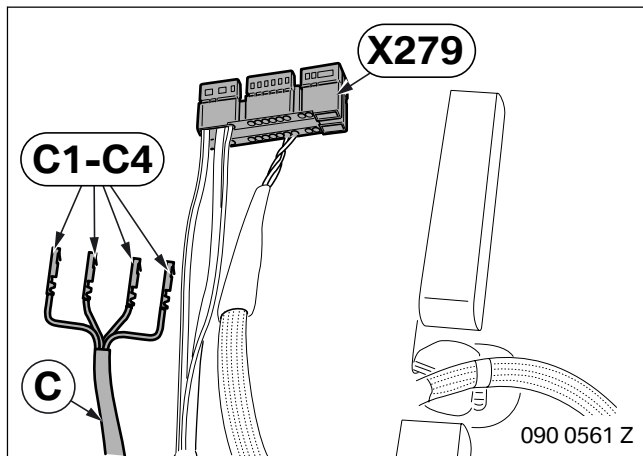
Kabelsatz Fahrersitz **A** wie folgt in Sitztrennstecker **X275** (19-pol. GE) einpinnen:

- Abzweig **A1**, Kabelfarbe BR, in PIN 8
- Abzweig **A2**, Kabelfarbe RT/BR, in PIN 4
- Abzweig **A3**, Kabelfarbe GN/RT, in PIN 5
- Abzweig **A4**, Kabelfarbe BL/VI, in PIN 1



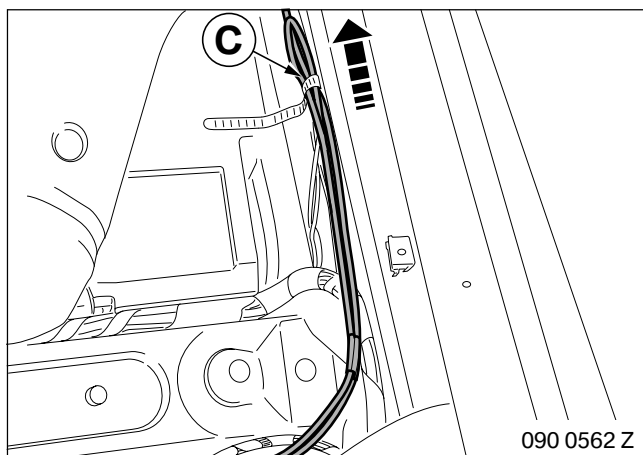
Kabelsatz Fahrersitz **A** wie folgt verlegen:

- Zum linken Einstieg
- Entlang des Fahrzeugkabelbaums in den Fußraum Beifahrerseite (1)



Kabelsatz Beifahrersitz **C** wie folgt in Sitztrennstecker **X279** (19-pol. GE) einpinnen:

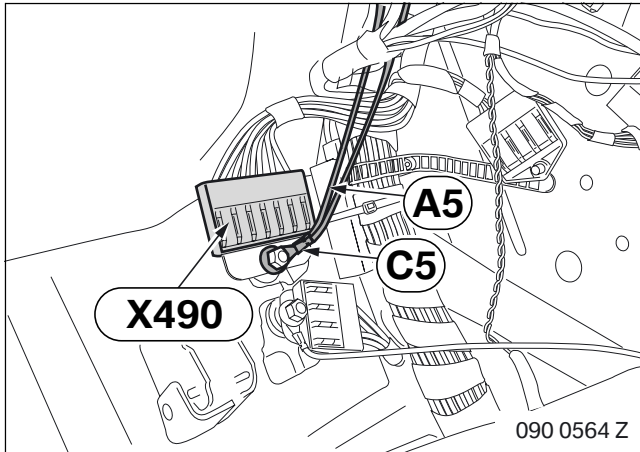
- Abzweig **C1**, Kabelfarbe BR, in PIN 8
- Abzweig **C2**, Kabelfarbe RT/BR, in PIN 4
- Abzweig **C3**, Kabelfarbe GN/RT, in PIN 5
- Abzweig **C4**, Kabelfarbe BL/WS, in PIN 1



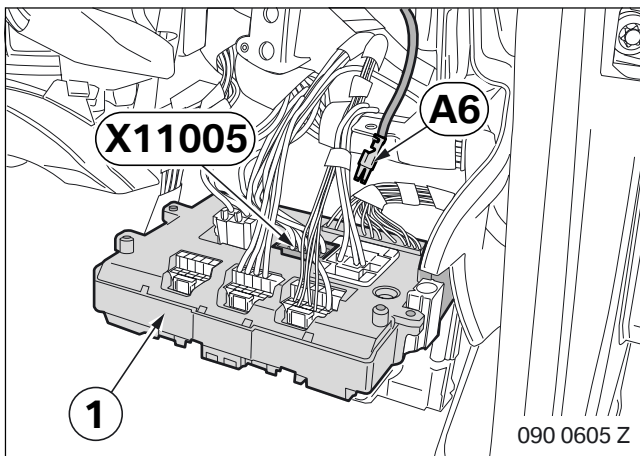
Kabelsatz Beifahrersitz **C** wie folgt verlegen:

- Zum rechten Einstieg
- Entlang des Fahrzeugkabelbaums in den Fußraum Beifahrerseite

13. Kabelsatz Fahrer- und Beifahrersitz verlegen und anschließen



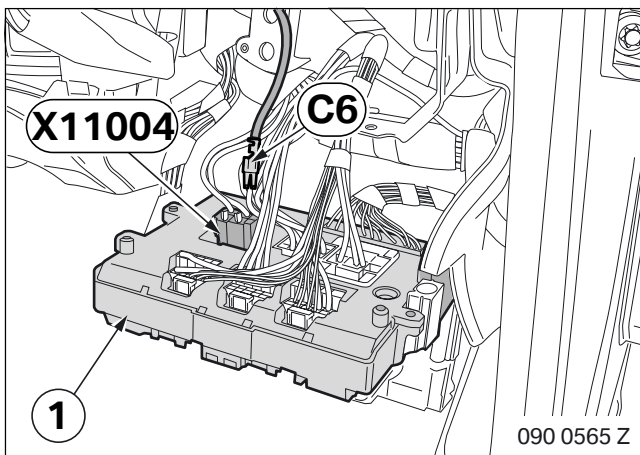
Abzweig **A5**, Kabelfarbe BR, und Abzweig **C5**, Kabelfarbe BR, am Kammverbinder **X490** anschrauben.



Nur Fahrzeuge bis 03/07

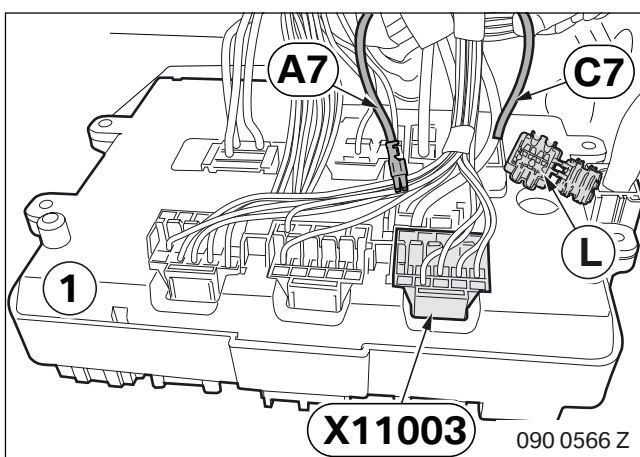
Abzweig **A6**, Kabelfarbe RT/BR, zum Sicherungshalter (1) verlegen.

Abzweig **A6** in PIN 4 von Stecker **X11005** (6-pol. natur) einpinnen.



Abzweig **C6**, Kabelfarbe RT/BR, zum Sicherungshalter (1) verlegen.

Abzweig **C6** in PIN 6 von Stecker **X11004** (6-pol. SW) einpinnen.



Abzweig **A7** und Abzweig **C7**, Kabelfarben GN/RT, zum Sicherungshalter (1) verlegen.

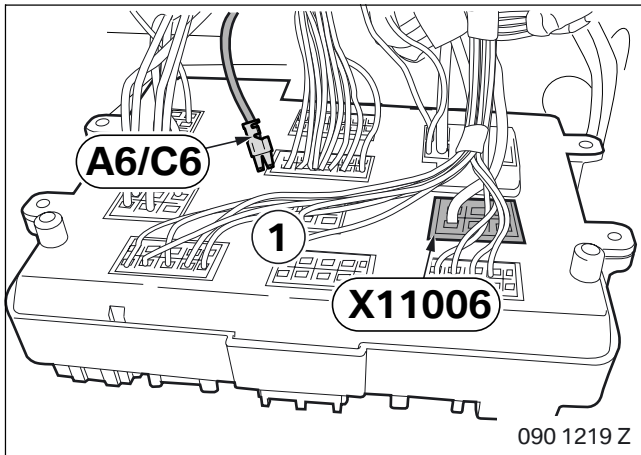
Abzweig **A7** in PIN 9 von Stecker **X11003** (15-pol. BL) einpinnen.

☐ Falls PIN 9 bereits belegt ist, Abzweig **A7** mit Miniverbinder **L** am dort eingepinnten Kabel, Kabelfarbe GN/RT oder GN/BR, anschließen. ◀

Abzweig **C7** mit Miniverbinder **L** am Abzweig **A7** anschließen.

Sicherungshalter (1) einbauen.

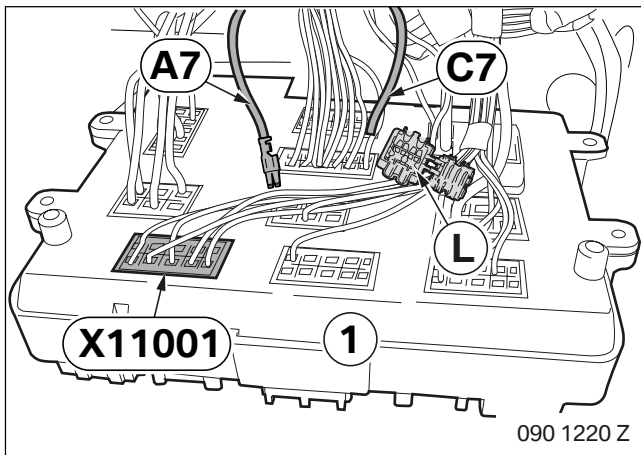
13. Kabelsatz Fahrer- und Beifahrersitz verlegen und anschließen



Nur Fahrzeuge ab 03/07

Abzweig **A6** und **C6** zum Sicherungshalter (1) verlegen und wie folgt in Stecker **X11006** (6-pol. BL) einpinnen:

- Abzweig **A6**, Kabelfarbe RT/BR, in PIN 1
- Abzweig **C6**, Kabelfarbe RT/BR, in PIN 2



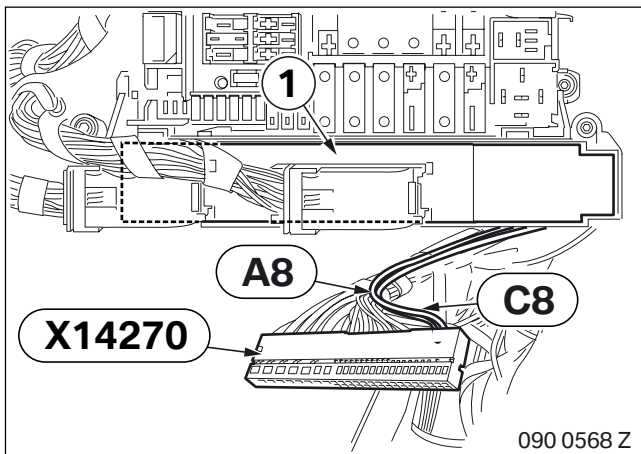
Abzweig **A7** und Abzweig **C7**, Kabelfarben GN/RT, zum Sicherungshalter (1) verlegen.

Abzweig **A7** in PIN 10 von Stecker **X11001** (10-pol. BL) einpinnen.

☐ Falls PIN 10 bereits belegt ist, Abzweig **A7** mit Miniverbinder **L** am dort eingepinnten Kabel, Kabelfarbe GN/RT oder GN/BR, anschließen. ◀

Abzweig **C7** mit Miniverbinder **L** am Abzweig **A7** anschließen.

Sicherungshalter (1) einbauen.

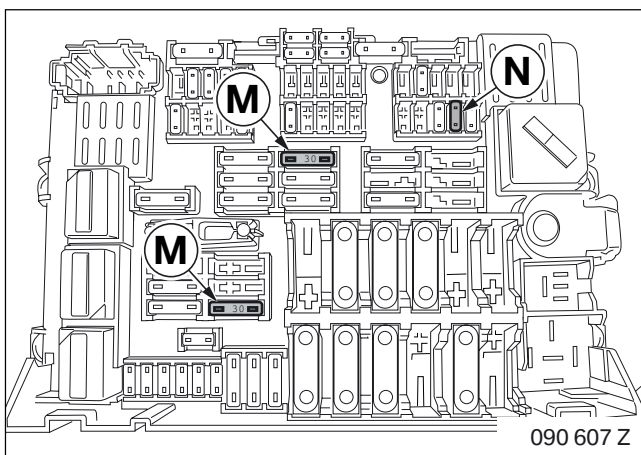


Alle Fahrzeuge

Stecker **X14270** (47-pol. SW) an der Rückseite der Junction Box (1) abstecken.

Abzweige **A8** und **C8** wie folgt in Stecker **X14270** einpinnen:

- Abzweig **A8**, Kabelfarbe BL/VI, in PIN 34
- Abzweig **C8**, Kabelfarbe BL/WS, in PIN 38



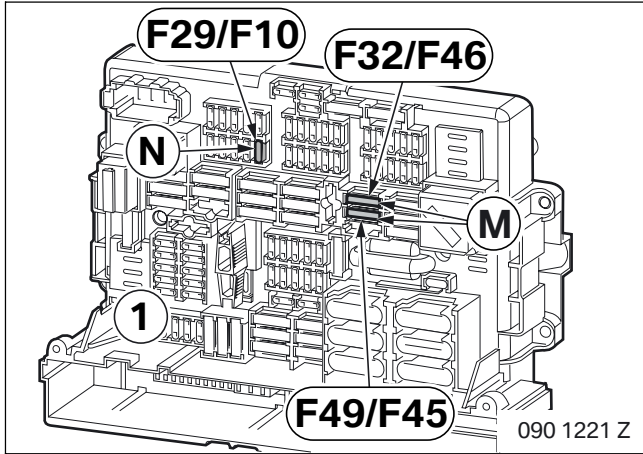
Nur Fahrzeuge bis 03/07

Schmelzeinsätze 30 A **M** in Steckplatz F32 und F49 einstecken.

Schmelzeinsatz 5 A **N** in Steckplatz F29 einstecken.

Handschuhkasten mit Gehäuse einbauen.

13. Kabelsatz Fahrer- und Beifahrersitz verlegen und anschließen



Nur Fahrzeuge ab 03/07 bis 09/07

Schmelzeinsätze 30 A **M** in Steckplatz F32 und F49 einstecken.

Schmelzeinsatz 5 A **N** in Steckplatz F29 einstecken.

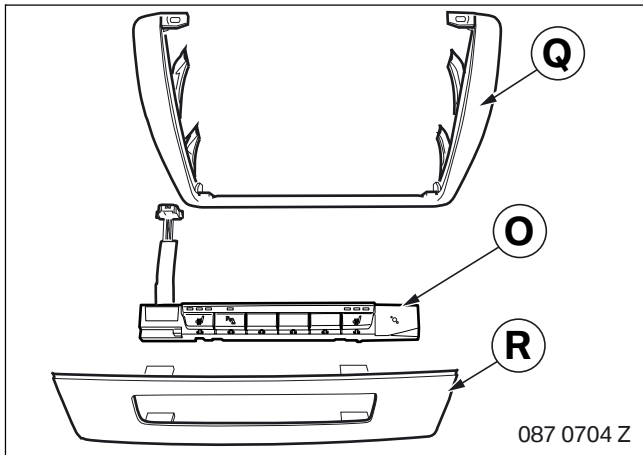
Nur Fahrzeuge ab 09/07

Schmelzeinsätze 30 A **M** in Steckplatz F46 und F45 einstecken.

Schmelzeinsatz 5 A **N** in Steckplatz F10 einstecken.

Handschuhkasten mit Gehäuse einbauen.

14. Schaltzentrum Mittelkonsole einbauen (nur E81, E87 und E88)

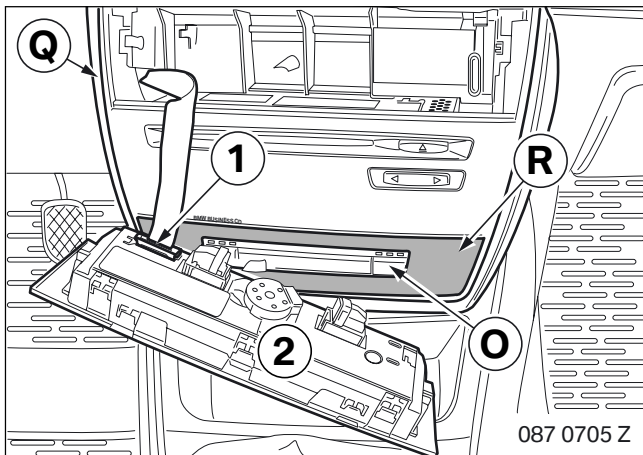


Nur Fahrzeuge ohne SA 609

▶ Bei Fahrzeugen ohne Schaltzentrum Mittelkonsole werden die ursprünglich im Fahrzeug verbauten Blenden ersetzt durch: Blende für Instrumententafel Mitte **Q** und Blende **R**. ◀

Blende für Instrumententafel Mitte **Q** einbauen.

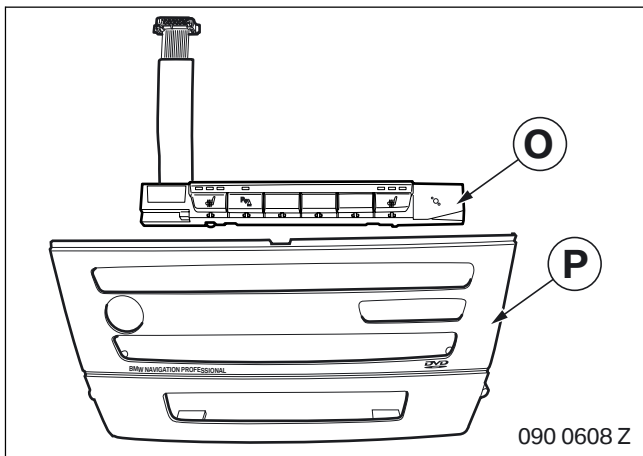
Schaltzentrum Mittelkonsole **O** in Blende **R** einclippen.



Blende **R** in Blende für Instrumententafel Mitte **Q** einclippen.

Anschlussstecker (1) vom Schaltzentrum Mittelkonsole **O** am Heizklimabedienteil (2) anstecken.

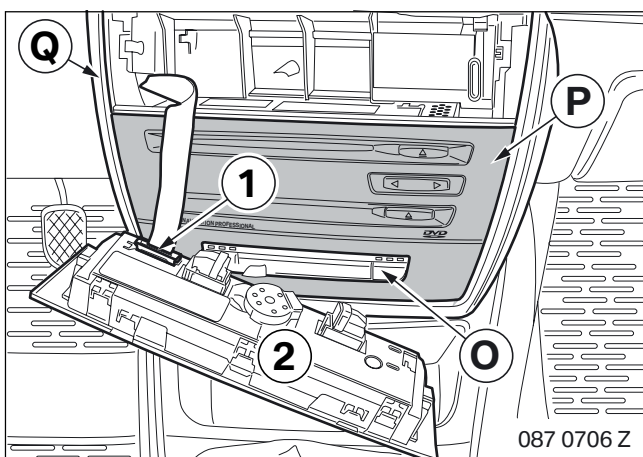
Heizklimabedienteil (2) einclippen.



Nur Fahrzeuge mit SA 609

▶ Bei Fahrzeugen ohne Schaltzentrum Mittelkonsole wird die ursprünglich im Fahrzeug verbauten Blende ersetzt durch: Blende **P**. ◀

Schaltzentrum Mittelkonsole **O** in Blende **P** einclippen.



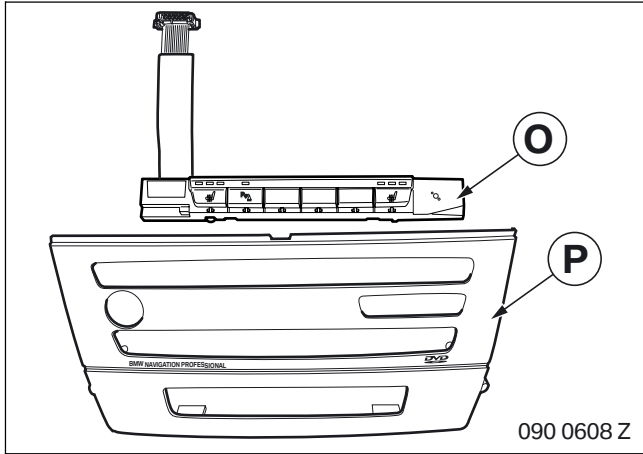
Blende für Instrumententafel Mitte **Q** einbauen.

Blende **P** in Blende für Instrumententafel Mitte einclippen.

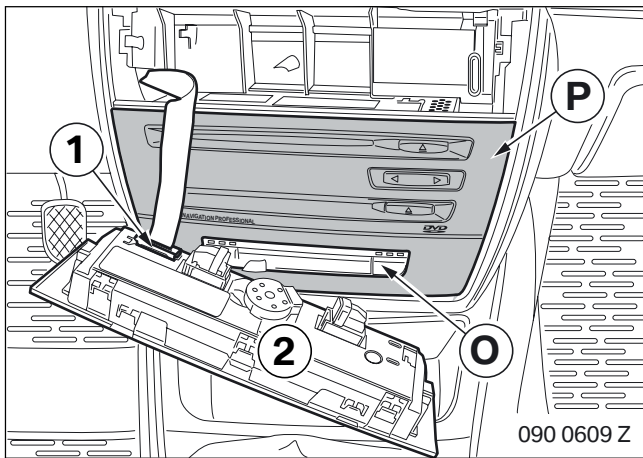
Anschlussstecker (1) vom Schaltzentrum Mittelkonsole **O** am Heizklimabedienteil (2) anstecken.

Heizklimabedienteil (2) einclippen.

15. Schaltzentrum Mittelkonsole einbauen (nur E90 und E91)



Schaltzentrum Mittelkonsole **O** in Blende **P** einclipen.



Blende **P** einclipen.

Anschlussstecker (1) vom Schaltzentrum Mittelkonsole **O** am Heizklimabedienteil (2) anstecken.

Heizklimabedienteil (2) einclipen.

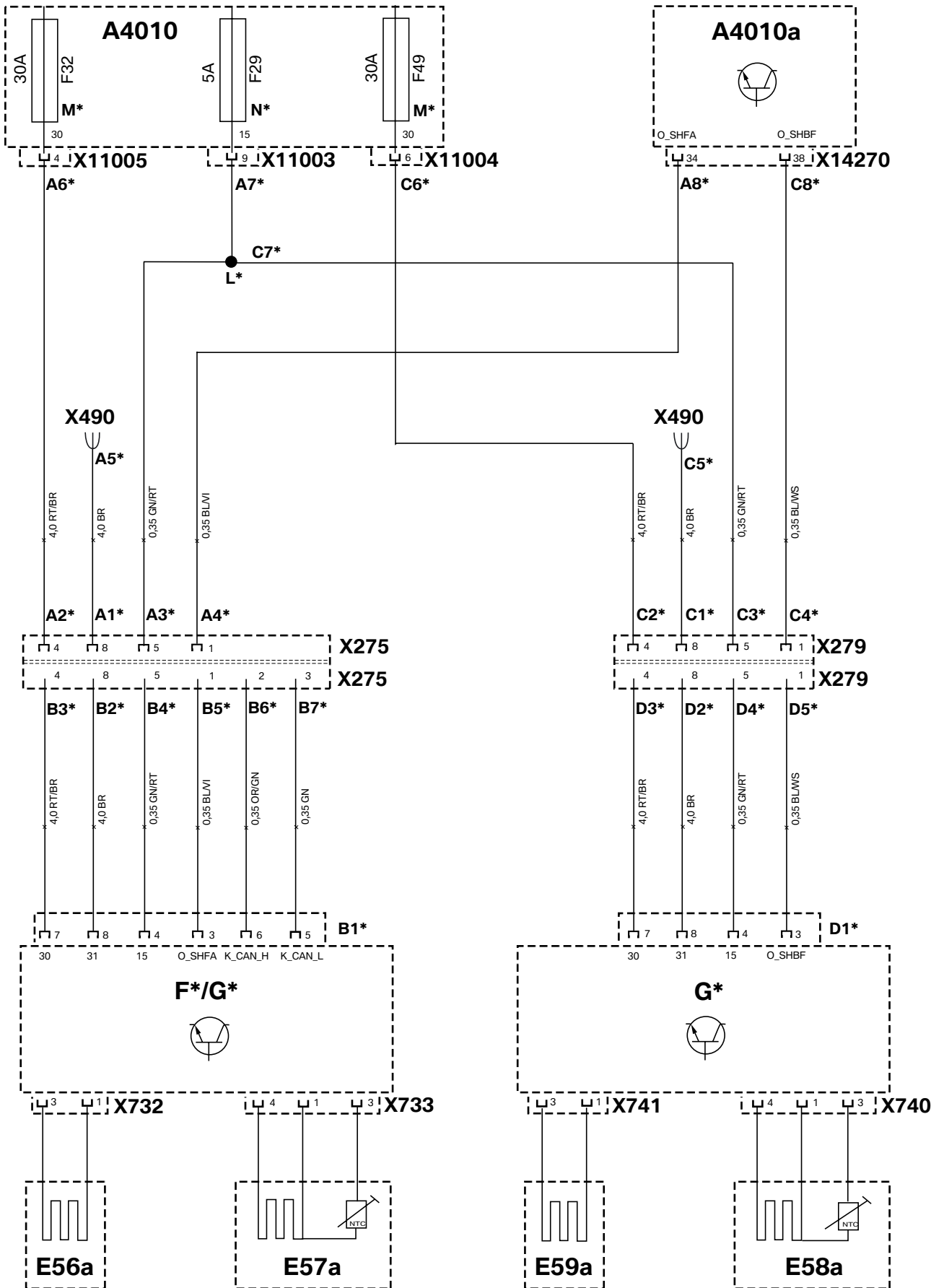
16. Abschließende Arbeiten und Codierung

Das Nachrüstsystem ist codierrelevant.

- Fahrzeugbatterie anklemmen
- Nachrüstung mit über den Pfad – **Nachrüstung** – codieren/programmieren
- Kurztest durchführen
- Funktionstest durchführen

Fahrzeug sinngemäß zusammenbauen.

17. Stromlaufplan (nur Fahrzeuge bis 03/07)



090 0610 Z

17. Stromlaufplan (nur Fahrzeuge bis 03/07)

Legende

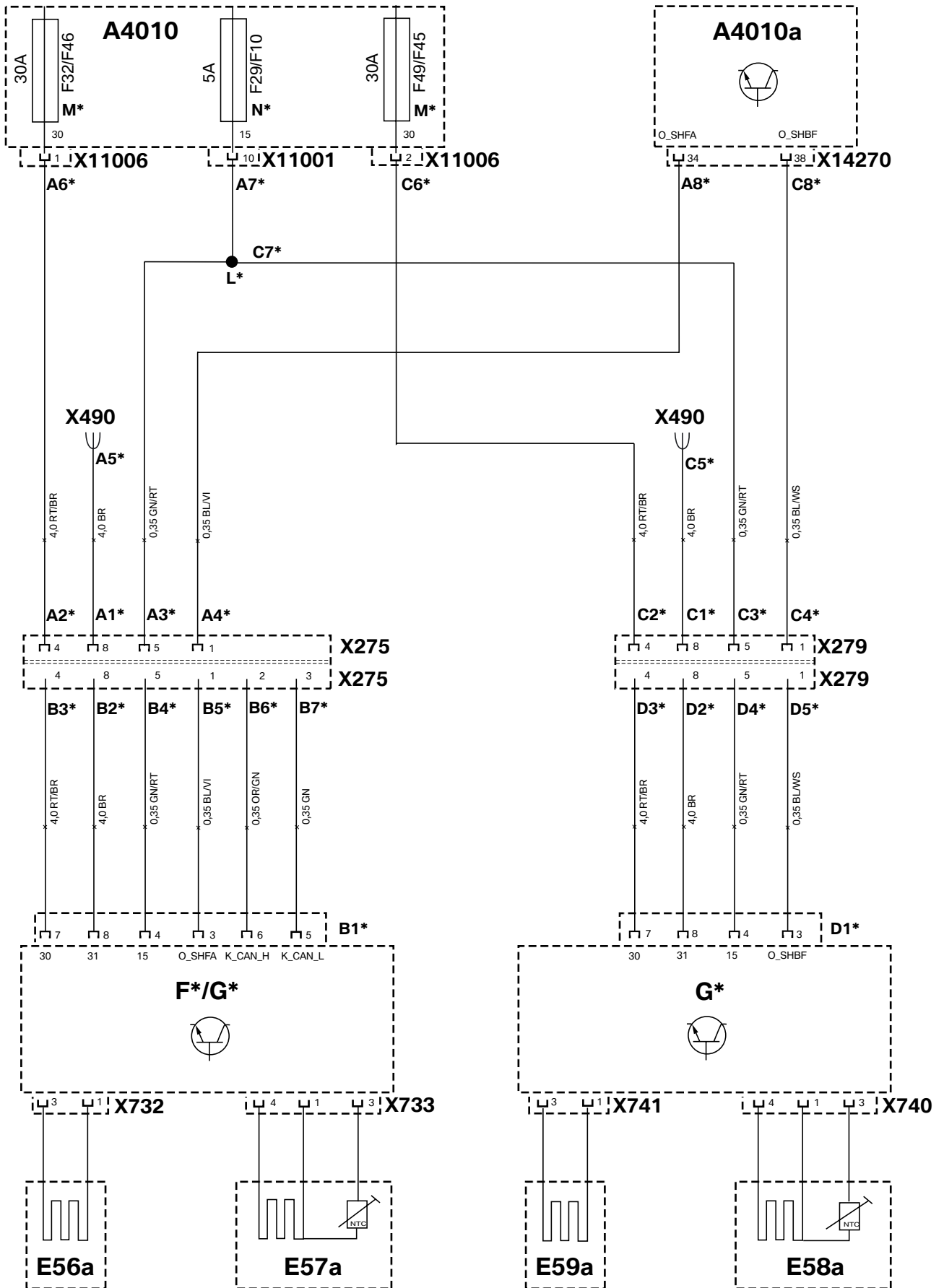
A4010	Sicherungshalter
A4010a	Junction Box
B1*	Stecker 8-pol. SW (X13709)
D1*	Stecker 8-pol. SW (X13710)
E56a	Heizelement Lehne Fahrersitz (E*)
E57a	Heizelement Sitz Fahrersitz (E*)
E59a	Heizelement Lehne Beifahrersitz (E*)
E58a	Heizelement Sitz Beifahrersitz (E*)
F*	Sitzmodul Fahrersitz (A187)
G*	Sitzmodul (A186)
L*	Miniverbinder
M*	Schmelzeinsatz 30 A (F32 und F49)
N*	Schmelzeinsatz 5 A (F29)
X275	Sitztrennstecker Fahrersitz 19-pol. GE
X279	Sitztrennstecker Beifahrersitz 19-pol. GE
X490	Kammverbinder Kl. 31
X732	Stecker 4-pol. BR
X733	Stecker 5-pol. SW
X740	Stecker 5-pol. SW
X741	Stecker 4-pol. BR
X11003	Stecker 15-pol. BL
X11004	Stecker 6-pol. SW
X11005	Stecker 6-pol. natur
X14270	Stecker 47-pol. SW

Alle mit * gekennzeichneten Bezeichnungen gelten nur für diese Einbauanleitung bzw. diesen Stromlaufplan.

Kabelfarben

BL	Blau
BR	Braun
GE	Gelb
GN	Grün
OR	Orange
RT	Rot
SW	Schwarz
VI	Violett
WS	Weiß

18. Stromlaufplan (nur Fahrzeuge ab 03/07)



090 1222 Z

18. Stromlaufplan (nur Fahrzeuge ab 03/07)

Legende

A4010	Sicherungshalter
A4010a	Junction Box
B1*	Stecker 8-pol. SW (X13709)
D1*	Stecker 8-pol. SW (X13710)
E56a	Heizelement Lehne Fahrersitz (E*)
E57a	Heizelement Sitz Fahrersitz (E*)
E59a	Heizelement Lehne Beifahrersitz (E*)
E58a	Heizelement Sitz Beifahrersitz (E*)
F*	Sitzmodul Fahrersitz (A187)
G*	Sitzmodul (A186)
L*	Miniverbinder
M*	Schmelzeinsatz 30 A (F32 und F49)
N*	Schmelzeinsatz 5 A (F29)
X275	Sitztrennstecker Fahrersitz 19-pol. GE
X279	Sitztrennstecker Beifahrersitz 19-pol. GE
X490	Kammverbinder Kl. 31
X732	Stecker 4-pol. BR
X733	Stecker 5-pol. SW
X740	Stecker 5-pol. SW
X741	Stecker 4-pol. BR
X11001	Stecker 10-pol. BL
X11006	Stecker 6-pol. BL
X14270	Stecker 47-pol. SW

Alle mit * gekennzeichneten Bezeichnungen gelten nur für diese Einbauanleitung bzw. diesen Stromlaufplan.

Kabelfarben

BL	Blau
BR	Braun
GE	Gelb
GN	Grün
OR	Orange
RT	Rot
SW	Schwarz
VI	Violett
WS	Weiß