
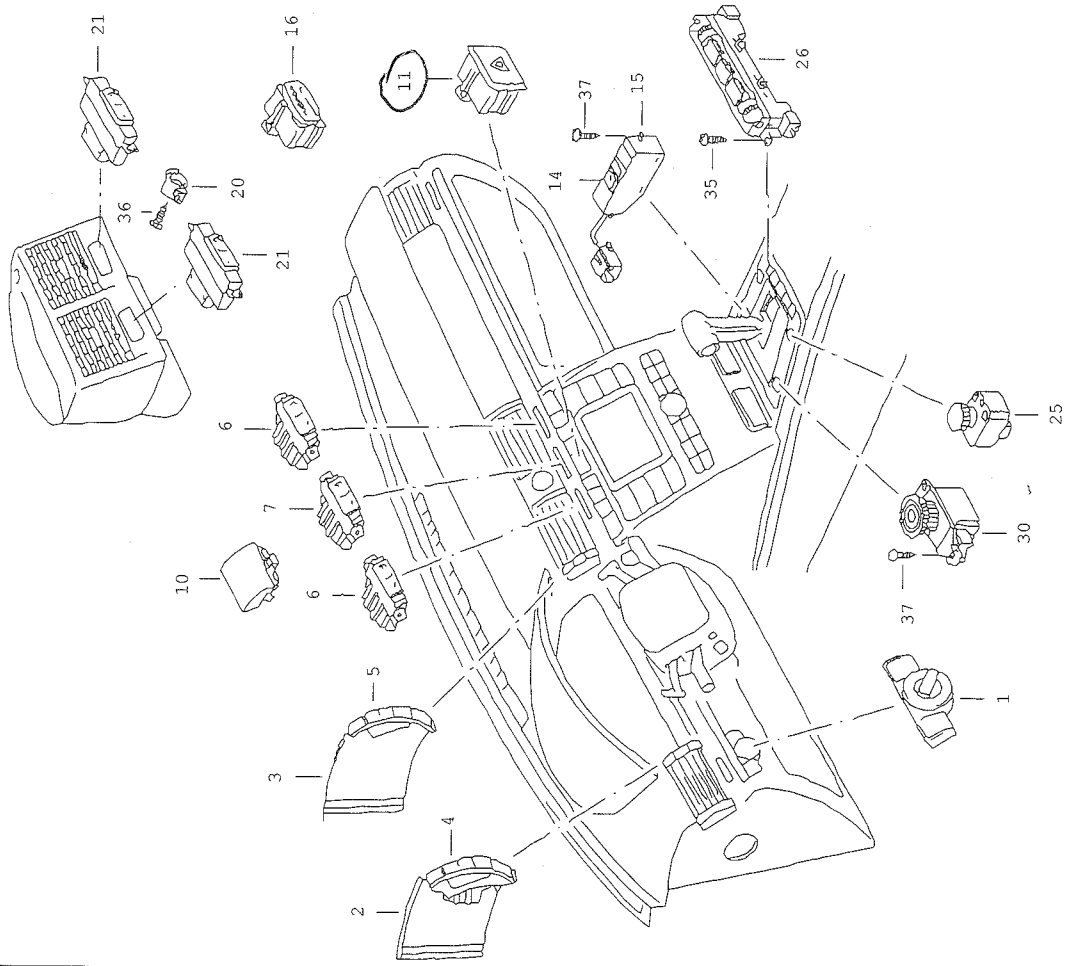


Pos	Teilenummer	Benennung	Bemerkung	St	Modellangabe
11		Schalter in Schalttafel Warnlichtschalter Kein Ersatzteil fuer dieses Modell siehe Bildtafel:	 035-00 POS 1	1	
14	f 107 857 113 JB	Schalter in Mittelkonsole Schliesszylinder ohne Schliesssel * Zur Wiederherstellung des * * Einschliesssystems ist * * bei Bestellung die Schliesse- * * sel- und/oder Fahrgestell- * * nummer anzugeben.	Llkg	1	
15	3D1 919 211 A	Schliesseisshalter fuer Deaktivierung des Beifahrer-Airbags	Rlkg	1	
(15)	3D2 919 211	Schliesseisshalter fuer Deaktivierung des Beifahrer-Airbags		1	
20	3D0 919 695	Halter		1	
21	3D0 919 815 K	Schalter fuer Luftduese anthrazit-metallic (grau)	links hinten	1	
(21)	5/02 6/03 5W8	Schalter fuer Luftduese fuer Fahrzeuge mit 3 Fondsitzen	links hinten	1	
(21)	3D0 919 815 N	Schalter fuer Luftduese fuer Fahrzeuge mit 2 Fondsitzen		1	PR-5MG, 5MW, 5TN, 7TE
	6/03 5W8	anthrazit-metallic (grau)			
	3D0 919 815 N	Schalter fuer Luftduese fuer Fahrzeuge mit 2 Fondsitzen			
	6/03 5W8	anthrazit-metallic (grau)			



Pos	Teilenummer	Benennung	Bemerkung	St	Modellangabe
(1)	3D0 035 007 P	Anzeige- und Bedieneinheit Schalttafel Anzeige- und Bedieneinheit mit Sprachanzeige und Ausgabe *Bei Bestellung ist die in Sprache: *Fahrgestell-Nummer anzugeben* Handbuch Service Technik: anthrazit-metallic (grau)	"D..", "GB."	1	
(1)	>3D0 035 007 PX	Anzeige- und Bedieneinheit mit Sprachanzeige und Ausgabe *Bei Bestellung ist die in Sprache: *Fahrgestell-Nummer anzugeben* Handbuch Service Technik: anthrazit-metallic (grau)	"D..", "GB."	1	
(1)	3D0 035 007 R	Anzeige- und Bedieneinheit mit Sprachanzeige und Ausgabe *Bei Bestellung ist die in Sprache: *Fahrgestell-Nummer anzugeben* Handbuch Service Technik: anthrazit-metallic (grau)	"D..", "F.."	1	
(1)	3D0 035 007 T	Anzeige- und Bedieneinheit mit Sprachanzeige und Ausgabe *Bei Bestellung ist die in Sprache: *Fahrgestell-Nummer anzugeben* Handbuch Service Technik: anthrazit-metallic (grau)	"NL.", "GB."	1	

