

Gesetzliche Vorschriften
für Kraftfahrzeuge und Trailer
gemäß ECE Regelung 48



Gesamtübersicht Beleuchtungsvorschriften

Um ein Fahrzeug optimal aus- bzw. nachzurüsten, muss man die gesetzlichen Bestimmungen berücksichtigen. Auf den folgenden Seiten möchten wir Ihnen die gesetzlichen Vorschriften gemäß ECE-Regelung 48 für Montage von Front-, Seiten- und Heckbeleuchtung vorstellen.

Die Übersicht ist in zwei Bereiche aufgeteilt:

- Vorschriften für Kfz-Klassen (Pkw, Wohnmobil, Bus, Truck, Kommunal- und Sonderaufbauten)
- Vorschriften für Fahrzeug-Klassen (12 V Anhänger, Caravan und 24 V Anhänger).

Es ist genau aufgeführt, welche Leuchten vom Gesetzgeber gefordert werden und welche zulässig sind. Die Anbauvorschriften zu den einzelnen Leuchten sind genau erläutert. Die Farbmarkierung und der seitliche Quick Finder helfen Ihnen, die gewünschten Vorschriften schnell zu finden.

Erfahrungsgemäß können sich die gesetzlichen Bestimmungen leicht ändern. Deshalb übernehmen wir keine dauerhafte Gewähr für diese Ausrüstungsvorschriften.

Kfz-Klassen:

M₁	Kraft-Fz. bis 3,5 t und bis 9 Personen Beförderungskapazität
M₂	Kraft-Fz. bis 5 t und über 9 Personen Beförderungskapazität
M₃	Kraft-Fz. über 5 t und über 9 Personen Beförderungskapazität
N₁	Kraft-Fz. zur Güterbeförderung bis 3,5 t
N₂	Kraft-Fz. zur Güterbeförderung über 3,5 t bis 12 t
N₃	Kraft-Fz. zur Güterbeförderung über 12 t



Pkw



Wohnmobil



Bus



Truck



Kommunal- und Sonderaufbauten

Fahrzeug-Klassen:

O₁	Anhänger bis 0,75 t
O₂	Anhänger über 0,75 t bis 3,5 t
O₃	Anhänger über 3,5 t bis 10 t
O₄	Anhänger über 10 t



12 V Anhänger

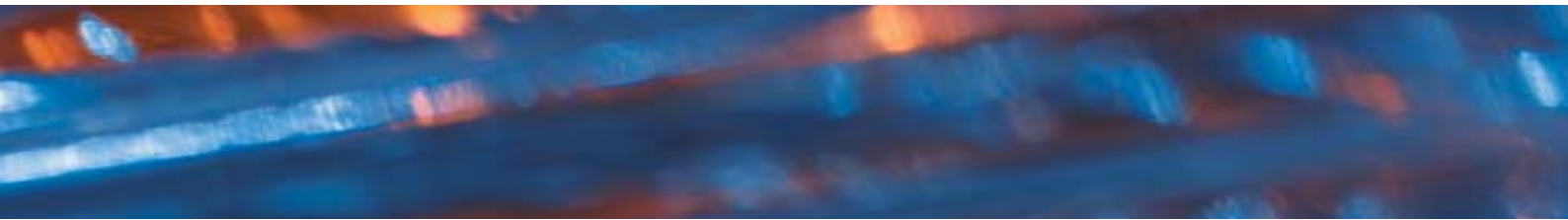


Caravan



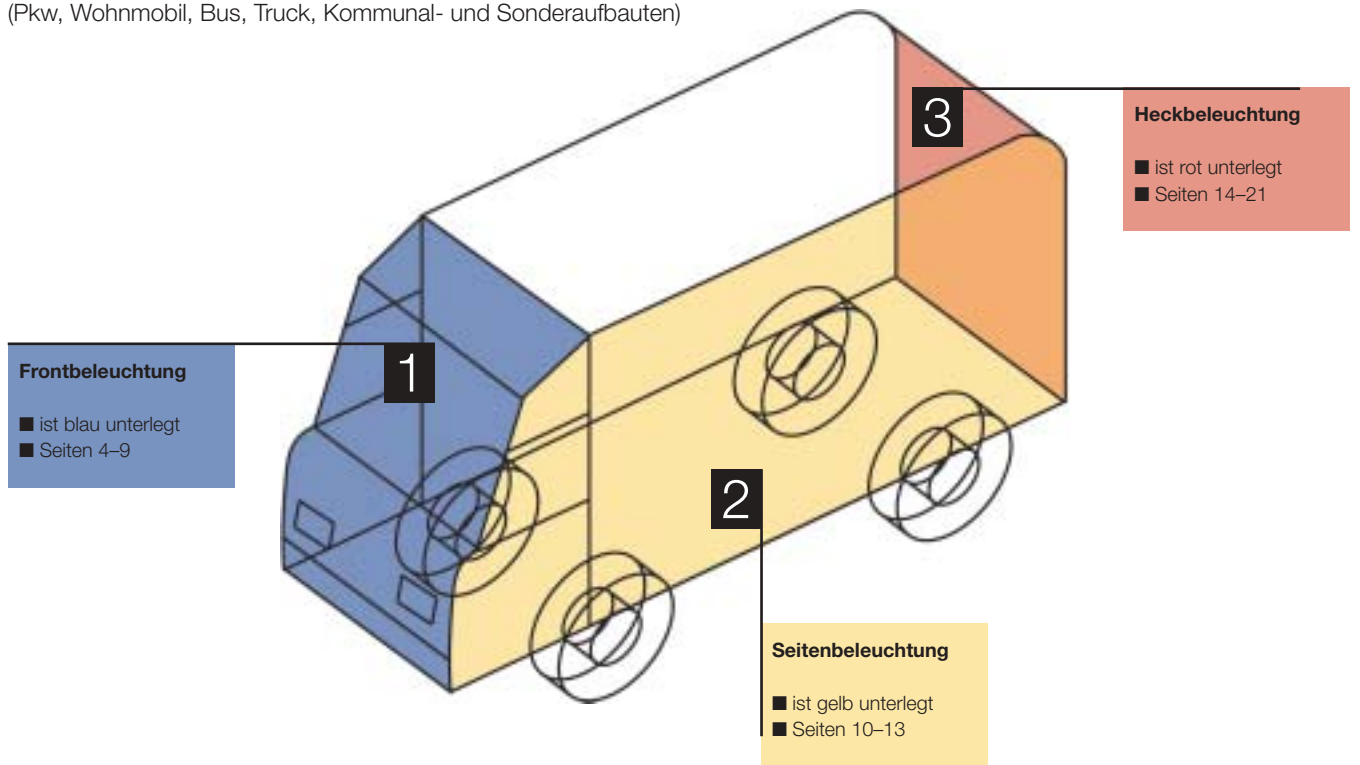
24 V Anhänger

Diese Piktogramme weisen darauf hin, für welche Klassen welche Bestimmung gilt.



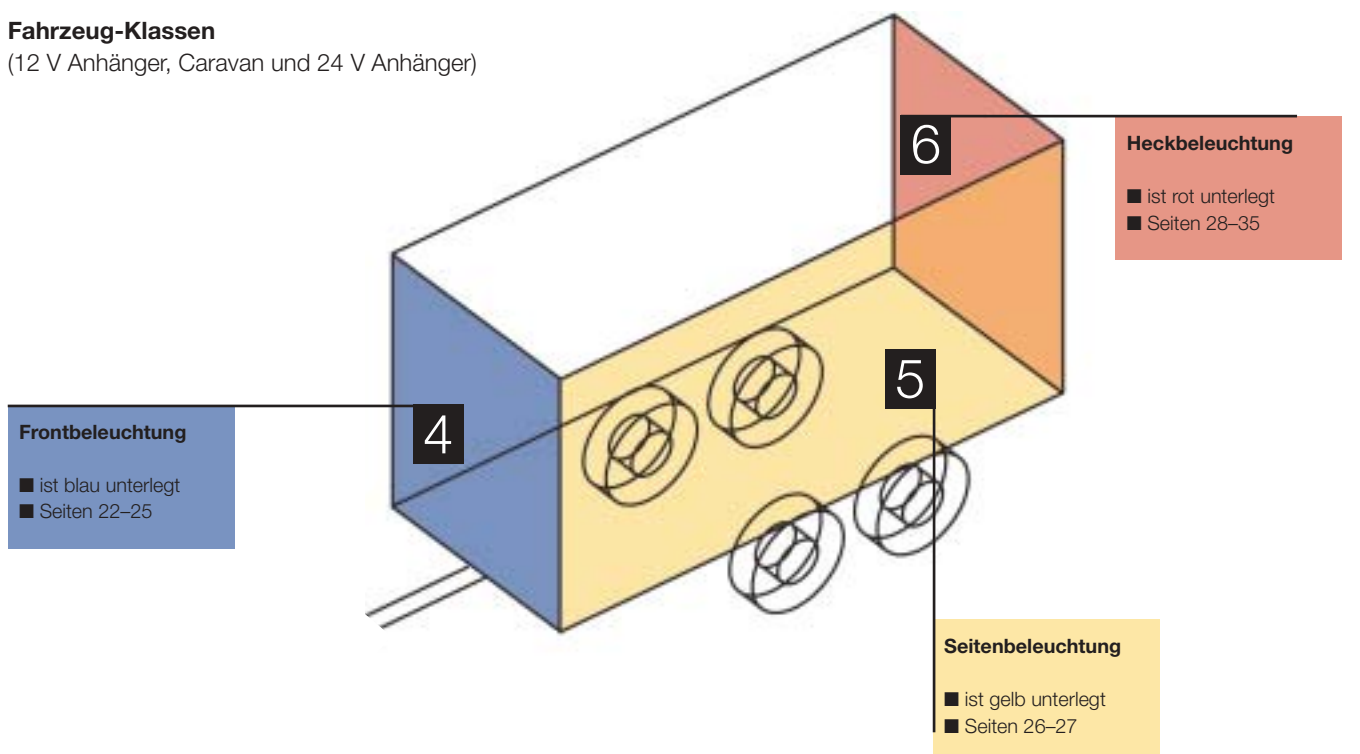
Kfz-Klassen

(Pkw, Wohnmobil, Bus, Truck, Kommunal- und Sonderaufbauten)



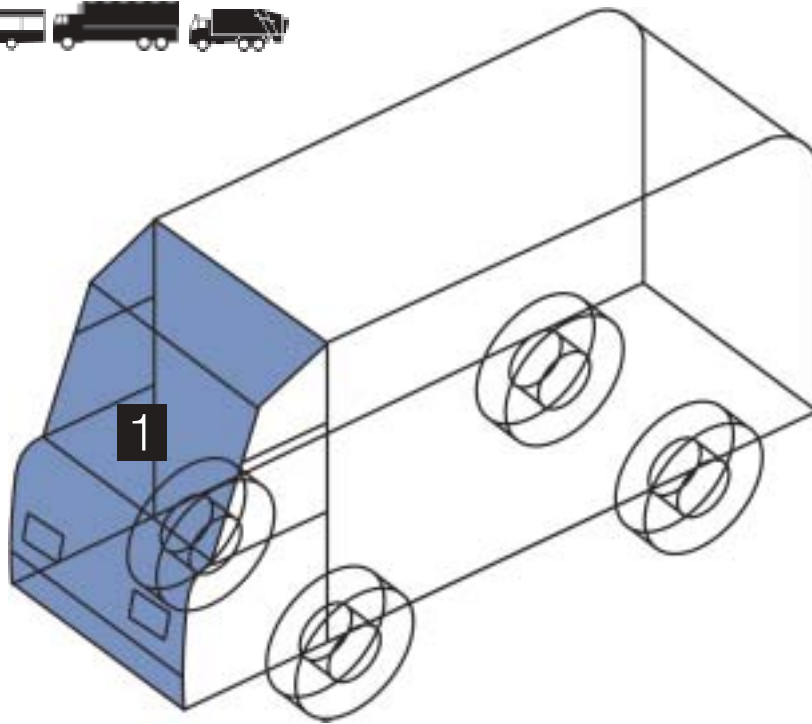
Fahrzeug-Klassen

(12 V Anhänger, Caravan und 24 V Anhänger)



Gesetzliche Vorschriften gemäß ECE-Regelung 48

Frontbeleuchtung



Gesetzliche Vorschriften Leuchten und Scheinwerfer

Aufgrund des Umfangs der gesetzlichen Regelungen werden an dieser Stelle nur die wichtigsten Vorschriften erläutert. In folgenden Verordnungen findet man aber alles Relevante zu Signalleuchten, ihren Eigenschaften und Verwendungen.

■ **ECE-R 3**

Rückstrahler

■ **ECE-R 4**

Kennzeichenleuchte

■ **ECE-R 6**

Fahrtrichtungsanzeiger vorn, hinten und seitlich

■ **ECE-R 7**

Begrenzungs-, Schluss-, Brems- und Umriss-Leuchten

■ **ECE-R 19**

Nebelscheinwerfer

■ **ECE-R 23**

Rückfahrcheinwerfer

■ **ECE-R 38**

Nebelschlussleuchten

■ **ECE-R 77**

Parkleuchten vorn und hinten

■ **ECE-R 87**

Tagfahrleuchten

■ **ECE-R 91**

Seitenmarkierungsleuchten

■ **ECE-R 98/99**

Xenon-Scheinwerfer

■ **ECE-R 104**

Retroreflektierende Markierungen

■ **ECE-R 112**

Halogen-Scheinwerfer

■ **ECE-R 119**

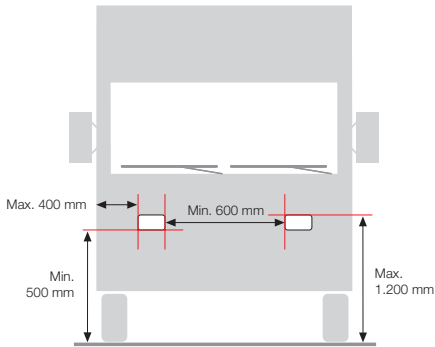
Abbiegeleuchte

■ **ECE-R 48**

Für Anbau und Verwendung

Pkw, Wohnmobil, Bus, Truck, Kommunal- und Sonderaufbauten

Kfz.-Klassen	M ₁	Kraft-Fz. bis 3,5 t und bis 9 Personen Beförderungskapazität
	M ₂	Kraft-Fz. bis 5 t und über 9 Personen Beförderungskapazität
	M ₃	Kraft-Fz. über 5 t und über 9 Personen Beförderungskapazität
Kfz.-Klassen	N ₁	Kraft-Fz. zur Güterbeförderung bis 3,5 t
	N ₂	Kraft-Fz. zur Güterbeförderung über 3,5 t bis 12 t
	N ₃	Kraft-Fz. zur Güterbeförderung über 12 t



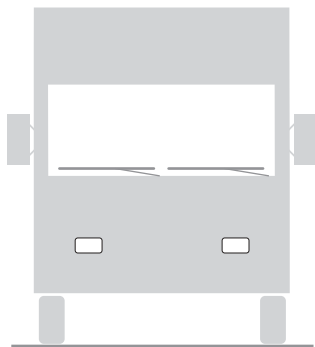
Gilt für:



Scheinwerfer für Ablendlicht

Anbringung:	Vorgeschrieben für alle Kfz.-Klassen
Anzahl:	2 Stück
Anbauhöhe:	Min. 500 mm, max. 1.200 mm.
Anbaubreite:	Max. 400 mm vom äußersten Punkt der Fahrzeugbreite. Min. 600 mm zwischen beiden Ablendscheinwerfern. Gilt nicht für M ₁ -Fz. und N ₁ -Fz. Bei allen anderen Kfz.-Klassen min. 400 mm, wenn die Fz.-Gesamtbreite < 1.300 mm.
Elektrische Schaltung:	Paarweise Zuschaltung von zusätzlichen Scheinwerfern zum Ablend- und/oder Fernlicht ist zulässig. Beim Übergang zum Ablendlicht müssen alle Fernscheinwerfer gleichzeitig abschalten.
Einschaltkontrolle:	Zulässig
Sonstige Vorschriften:	Sind die Scheinwerfer mit Lichtquellen > 2.000 Lumen (in der Regel Xenon) ausgestattet (Fern- und Ablendlicht), müssen eine automatische Leuchtweiterregelung und eine Scheinwerfer-Reinigungsanlage verbaut sein. Diese Anforderungen gelten auch bei nachträglichen Umrüstungen von bereits im Verkehr befindlichen Fahrzeugen, die nach dem 01.04.2000 umgerüstet werden. Nur die Scheinwerfer für Ablendlicht nach der ECE-R 98 oder 112 dürfen Kurvenlicht ausstrahlen.

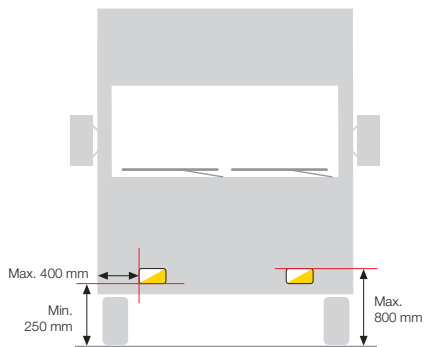
Scheinwerfer für Fernlicht



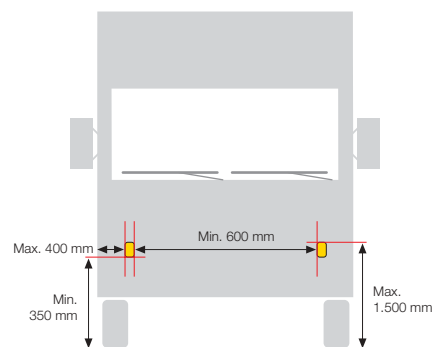
Gilt für:



Anbringung:	Vorgeschrieben für alle Kfz.-Klassen
Anzahl:	2 oder 4 Stück, bei N ₃ -Fz = 6 Stück.
Anbauhöhe:	Keine besonderen Vorschriften
Anbaubreite:	Keine besonderen Vorschriften, aber so angebracht, dass der Fahrer nicht von Reflektionen gestört wird.
Elektrische Schaltung:	Paarweise Zuschaltung von zusätzlichen Fernscheinwerfern zum Ablend- und Fernlicht ist zulässig. Beim Übergang zum Ablendlicht müssen alle Fernscheinwerfer gleichzeitig abschalten.
Einschaltkontrolle:	Blaue Kontrollleuchte
Sonstige Vorschriften:	Die Lichtstärke aller einschaltbaren Fernscheinwerfer darf 225.000 Candela nicht überschreiten. Die Summe der Referenzzahlen darf nicht größer als 75 sein.

**Gilt für:****Scheinwerfer für Nebellicht**

Anbringung:	Zulässig für alle Kfz.-Klassen
Anzahl:	2 Stück
Farbe:	Weiß oder Hellgelb
Anbauhöhe:	Nicht höher als die Scheinwerfer für Abblendlicht, min. 250 mm über dem Boden. Bei M ₁ -Fz. und N ₁ -Fz. max. 800 mm über dem Boden. Bei allen anderen Kfz.-Klassen keine Höhenbeschränkung.
Anbaubreite:	Max. 400 mm vom äußersten Punkt der Fahrzeugbreite.
Elektrische Schaltung:	Mit Abblend- und Fernlicht.
Einschaltkontrolle:	Vorgeschrieben. Eine unabhängige nicht blinkende Kontrollleuchte.

**Gilt für:****Vorderer Fahrtrichtungsanzeiger (Blinkleuchte)**

Anbringung:	Vorgeschrieben für alle Kfz.-Klassen, Kategorie 1, 1a oder 1b.
Anzahl:	2 Stück
Farbe:	Gelb
Anbauhöhe:	Min. 350 mm, max. 1.500 mm (Ausn.: 2.100 mm).
Anbaubreite:	Max. 400 mm vom äußersten Punkt der Fahrzeugbreite. Min. 600 mm zwischen beiden Blinkleuchten, jedoch min. 400 mm bei Fahrzeugbreiten < 1.300 mm.
Geom. Sichtwinkel:	Horizontal 45° innen bis 80° außen, Vertikal ± 15°, jedoch bei Anbauhöhe < 750 mm auch 5° nach unten.
Elektrische Schaltung:	Das Aufleuchten muss unabhängig von anderen Leuchten erfolgen. Sie sind auf der gleichen Fahrzeugseite durch dieselbe Betätigungseinrichtung zum Aufleuchten und Erlöschen zu bringen. Sie müssen synchron blinken.
Einschaltkontrolle:	Vorgeschrieben

Hinweis:

Kategorie 1 = Abstand zum Abblendlicht > 40 mm

Lichtstärke min. 175 cd

Kategorie 1a = Abstand zum Abblendlicht < 40 mm

Lichtstärke min. 250 cd

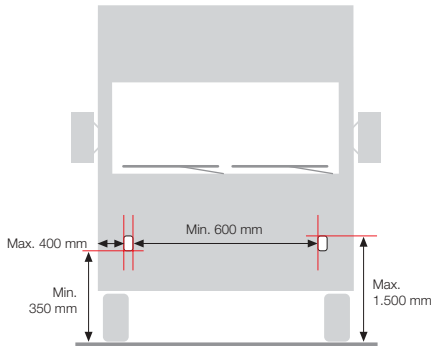
Kategorie 1b = Abstand zum Abblendlicht < 20 mm

Lichtstärke min. 400 cd

cd = Candela



Begrenzungsleuchte

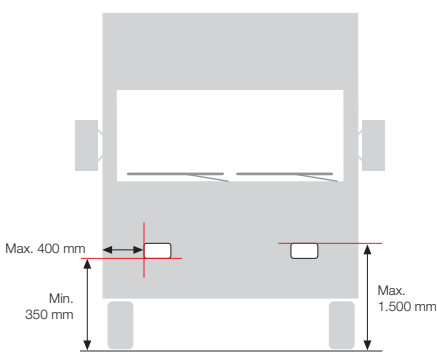


Gilt für:



Anbringung:	Vorgeschrieben für alle Kfz.-Klassen
Anzahl:	2 Stück
Farbe:	Weiß
Anbauhöhe:	Min. 350 mm, max. 1.500 mm (Ausn.: 2.100 mm).
Anbaubreite:	Max. 400 mm vom äußersten Punkt der Fahrzeugbreite. Abstand zwischen den Begrenzungsleuchten bei M ₁ -Fz. und N ₁ -Fz. ist nicht festgelegt. Bei allen anderen Kfz.-Klassen min. 600 mm zwischen beiden Begrenzungsleuchten, jedoch min. 400 mm bei Fahrzeugbreiten < 1.300 mm.
Geom. Sichtwinkel:	Horizontal 45° innen bis 80° außen, Vertikal ± 15°, jedoch bei Anbauhöhe < 750 mm auch 5° nach unten.
Elektrische Schaltung:	Muss so ausgelegt sein, dass die Begrenzungs-, Schluss-, Seitenmarkierungs- und die Kennzeichenleuchten nur gleichzeitig ein- und ausgeschaltet werden können.
Einschaltkontrolle:	Vorgeschrieben. Die Kontrollleuchte darf blinken. Nicht erforderlich, wenn die Beleuchtungseinrichtung nur gleichzeitig mit den Begrenzungsleuchten eingeschaltet werden kann.

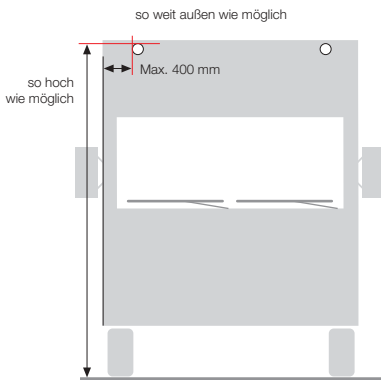
Parkleuchten vorn



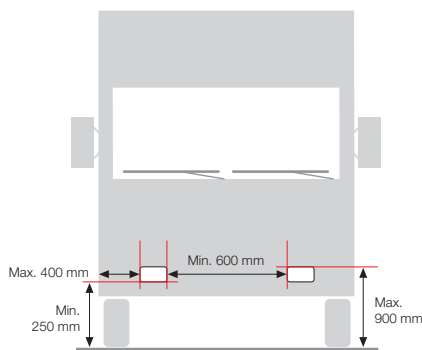
Gilt für:



Anbringung:	Zulässig für Kraftfahrzeuge ≤ 6 m Länge und ≤ 2 m Breite. Für alle anderen Kraftfahrzeuge verboten.
Anzahl:	2 Leuchten vorn und 2 Leuchten hinten oder 1 Leuchte auf jeder Seite.
Farbe:	Weiß
Anbauhöhe:	Bei M ₁ -Fz. und N ₁ -Fz. keine bes. Vorschriften. Bei allen anderen Kfz.-Klassen: Min. 350 mm, max. 1.500 mm (Ausn.: 2.100 mm).
Anbaubreite:	Max. 400 mm vom äußersten Punkt der Fahrzeugbreite. Sind nur 2 Leuchten angebracht, dann Anbau an den Fahrzeugseiten.
Elektrische Schaltung:	Die Parkleuchten müssen auch dann funktionieren, wenn keine anderen Leuchten eingeschaltet sind.
Einschaltkontrolle:	Zulässig. Ist eine vorhanden, so darf sie nicht mit der Kontrolleinrichtung für die Begrenzungs- und Schlussleuchten verwechselt werden können.
Sonstige Vorschriften:	In der Regel wird die Funktion der Parkleuchten von den Schluss- und Begrenzungsleuchten übernommen.

**Gilt für:****Vordere Umrissleuchte**

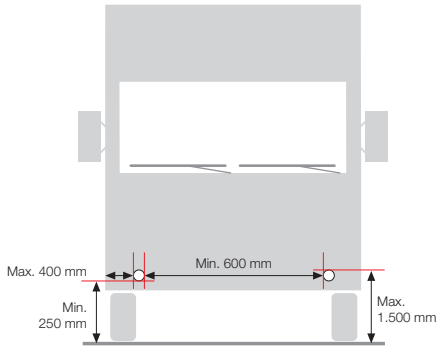
Anbringung:	Vorgeschrieben für Kraftfahrzeuge > 2,1 m Breite. Zulässig für Kraftfahrzeuge > 1,8 m bis ≤ 2,1 m Breite.
Anzahl:	2 Stück
Farbe:	Weiß
Anbauhöhe:	Oberhalb des durchsichtigen Bereiches der Windschutzscheibe.
Anbaubreite:	So weit wie möglich außen, max. 400 mm vom äußersten Punkt der Fahrzeugbreite.
Geom. Sichtwinkel:	Horizontal 80° außen. Vertikal 5° über und 20° unter der Horizontalen.
Elektrische Schaltung:	Muss so ausgeführt sein, dass die Begrenzungs-, Schluss-, Seitenmarkierungs- und die Kennzeichenleuchten nur gleichzeitig ein- und ausgeschaltet werden können.
Einschaltkontrolle:	Zulässig. Ist eine Kontrolleinrichtung vorhanden, so muss ihre Funktion von der für die Begrenzungs- und Schlussleuchten vorgeschriebenen Kontrolleinrichtung erfüllt werden.
Sonstige Vorschriften:	Die vordere weiße und hintere rote Umrissleuchte dürfen in einer Leuchte zusammengefasst sein, sofern die Anbauvorschriften und Sichtwinkelbereiche eingehalten werden. Jede Begrenzungs- bzw. Begrenzungsrückstrahlerleuchte ist einsetzbar. Zusätzliche rückstrahlende Mittel sind erlaubt.

**Gilt für:****Vorderer Rückstrahler**

Anbringung:	Vorgeschrieben für Kraftfahrzeuge mit einfahrbaren Scheinwerfern/Leuchten. Zulässig an allen anderen Kraftfahrzeugen.
Anzahl:	2 Stück
Farbe:	Weiß
Form:	Nicht dreieckig
Anbauhöhe:	Min. 250 mm, max. 900 mm (Ausn.: 1.500 mm).
Anbaubreite:	Max. 400 mm vom äußersten Punkt der Fahrzeugbreite. Der Abstand zwischen den Rückstrahlern bei M ₁ -Fz. und N ₁ -Fz. ist nicht festgelegt. Bei allen anderen Kfz.-Klassen min. 600 mm zwischen beiden Rückstrahlern, jedoch min. 400 mm bei Fahrzeugbreiten < 1.300 mm.
Geom. Sichtwinkel:	Horizontal ± 30° Vertikal ± 10°, jedoch bei Anbauhöhe < 750 mm 5° nach unten.



Tagfahrleuchten

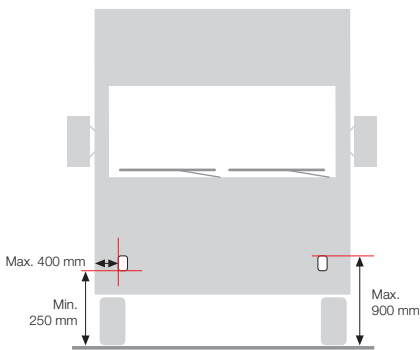


Gilt für:



Anbringung:	Zulässig für alle Kfz.-Klassen
Anzahl:	2 Stück
Farbe:	Weiß
Anbauhöhe:	Min. 250 mm, max. 1.500 mm.
Anbaubreite:	Max. 400 mm vom äußersten Punkt der Fahrzeugbreite. Min. 600 mm zwischen beiden Tagfahrleuchten, jedoch min. 400 mm bei Fahrzeugbreiten < 1.300 mm.
Geom. Sichtwinkel:	Horizontal $\pm 20^\circ$. Vertikal $\pm 10^\circ$.
Elektrische Schaltung:	Automatische Einschaltung beim Starten des Motors. Die Tagfahrleuchten müssen sich automatisch ausschalten, wenn die Scheinwerfer eingeschaltet werden.
Einschaltkontrolle:	Vorgeschrieben

Abbiegeleuchte



Gilt für:

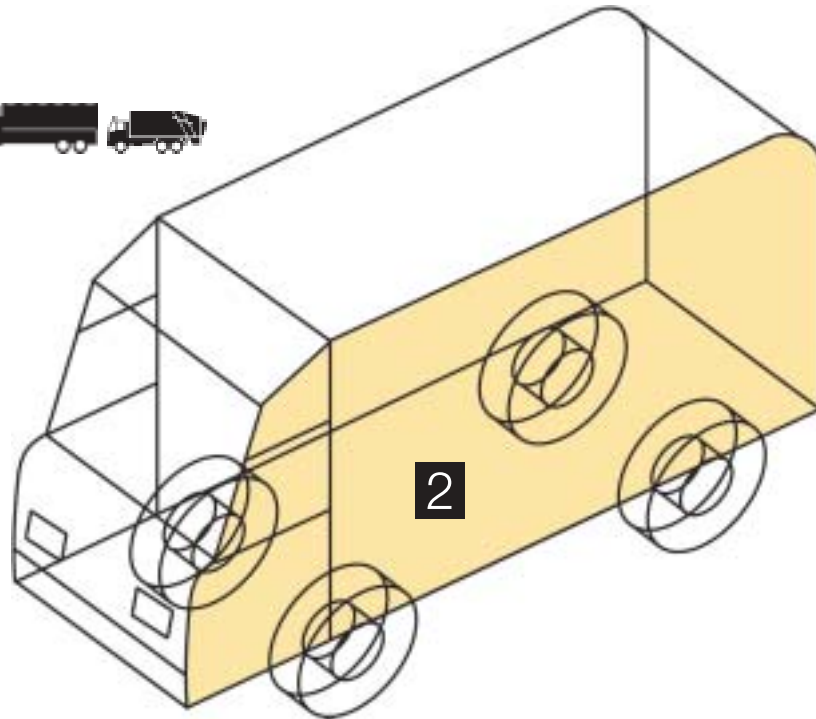


Anbringung:	Zulässig für alle Kfz.-Klassen
Anzahl:	2 Stück
Farbe:	Weiß
Anbauhöhe:	Min. 250 mm, max. 900 mm, jedoch nicht höher als Ablendlicht.
In Längsrichtung:	Max. 1.000 mm vom vordersten Punkt des Fahrzeugs entfernt.
Anbaubreite:	Max. 400 mm vom äußersten Punkt der Fahrzeugbreite.
Geom. Sichtwinkel:	Horizontal $\pm 30^\circ$. Vertikal 30° bis 60° nach außen.
Elektrische Schaltung:	Einschaltung so, dass sie nur eingeschaltet werden können, wenn Fern- und Ablendlicht eingeschaltet sind. Einschaltung nur dann, wenn die Fahrtrichtungsanzeiger auf derselben Seite des Fahrzeugs eingeschaltet sind und/oder wenn sich der Lenkeinschlag von der Geradeaus-Stellung ändert. Selbsttätige Ausschaltung beim Erlöschen der Fahrtrichtungsanzeiger und/oder wenn die Lenkung in die Geradeaus-Stellung zurückkehrt.
Einschaltkontrolle:	Keine
Sonstige Vorschriften:	Die Abbiegeleuchten dürfen bei Geschwindigkeiten von > 40 km/h nicht eingeschaltet werden.

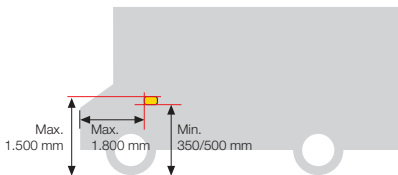
Seitenbeleuchtung



2



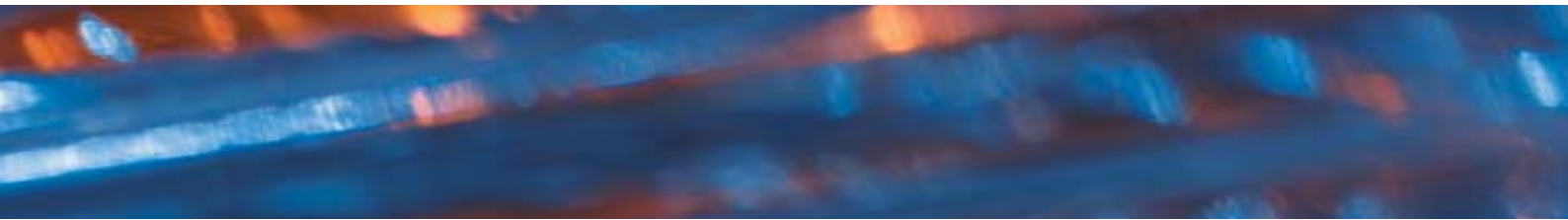
Seitliche Fahrtrichtungsanzeiger (Blinkleuchte)



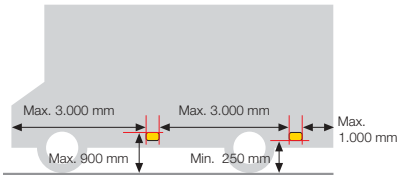
Gilt für:



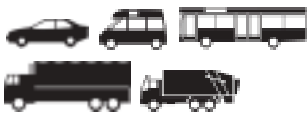
Anbringung:	Kategorie 5 (Mindestlichtstärke = 0,6 cd) Vorgeschrieben für M ₁ -Fz. Vorgeschrieben für N ₁ -, M ₂ - und M ₃ -Fz. ≤ 6 m. Kategorie 6 (Mindestlichtstärke = 50 cd) Vorgeschrieben für N ₂ und N ₃ -Fz. Vorgeschrieben für N ₁ , M ₂ - und M ₃ -Fz. > 6 m.
Anzahl:	1 je Fahrzeugseite
Farbe:	Gelb
Anbauhöhe:	Min. 350 mm bei M ₁ -Fz. und N ₁ -Fz. Min. 500 mm bei allen anderen Kfz.-Klassen. Max. 1.500 mm (Ausn.: 2.300 mm).
Längenanbau:	Max. 1.800 mm von vorn, gemessen vom äußersten Punkt (Ausn.: 2.500 mm).
Geom. Sichtwinkel:	Horizontal min. 5° bis 60° hinten. Vertikal ± 15°, jedoch bei Anbauhöhen < 750 mm auch 5° nach unten.
Elektrische Schaltung:	Vorgeschrieben. Das Aufleuchten muss unabhängig von anderen Leuchten erfolgen. Sie sind auf der gleichen Fahrzeugseite durch dieselbe Betätigungseinrichtung zum Aufleuchten und Erlöschen zu bringen. Sie müssen synchron blinken.
Einschaltkontrolle:	Vorgeschrieben
Sonstige Vorschriften:	Seitliche Fahrtrichtungsanzeiger der Kategorie 5 dürfen in jedem Fall durch Kategorie 6 ersetzt werden.



Seitlicher Rückstrahler

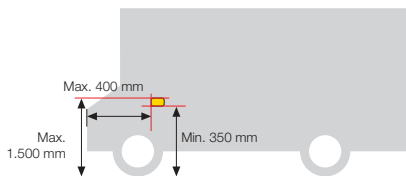


Gilt für:



Anbringung:	Vorgeschrieben für alle Kraftfahrzeuge > 6 m
Anzahl:	Min. 1 im mittleren Drittel
Anbringung:	Zulässig für alle Kraftfahrzeuge ≤ 6 m
Anzahl:	Min. 1 im vorderen und/oder im hinteren Drittel
Farbe:	Vorn Gelb, hinten Gelb (in Kombination mit der Heckleuchte auch Rot möglich).
Form:	Nicht dreieckig
Anbauhöhe:	Min. 250 mm, max. 900 mm (Ausn.: 1.500 mm)
Längenanbau:	Min. 1 Rückstrahler im mittleren Drittel. Der am weitesten vorn angebrachte Rückstrahler max. 3 m vom vordersten Fahrzeugpunkt entfernt. Max. 3 m zwischen den einzelnen Rückstrahlern (Ausn.: 4 m). Dies gilt nicht für M ₁ -Fz. und N ₁ -Fz. Max. Abstand von hinten 1 m.
Geom. Sichtwinkel:	Horizontal ± 45°. Vertikal ± 10°, jedoch bei Anbauhöhe < 750 mm 5° nach unten.
Sonstige Vorschriften:	Die leuchtende Fläche des Rückstrahlers darf in der Seitenmarkierungsleuchte integriert sein. Hierbei ist die max. Anbauhöhe des Rückstrahlers zu beachten.

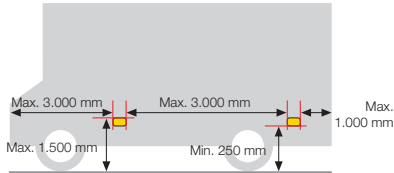
Parkleuchten seitlich



Gilt für:



Anbringung:	Zulässig für Kraftfahrzeuge ≤ 6 m Länge und ≤ 2 m Breite. Für alle anderen Fahrzeuge verboten.
Anzahl:	2 Leuchten vorn und 2 Leuchten hinten oder 1 Leuchte auf jeder Seite.
Farbe:	Gelb
Anbauhöhe:	Bei M ₁ -Fz. und N ₁ -Fz. keine bes. Vorschriften. Bei allen anderen Kfz.-Klassen: Min. 350 mm, max. 1.500 mm (Ausn.: 2.100 mm).
Anbaubreite:	Max. 400 mm vom äußersten Punkt der Fahrzeugbreite. Sind nur 2 Leuchten angebracht, dann Anbau an den Fahrzeugseiten.
Elektrische Schaltung:	Die Parkleuchten müssen auch funktionieren, wenn keine anderen Leuchten eingeschaltet sind.
Einschaltkontrolle:	Zulässig. Ist eine vorhanden, so darf sie nicht mit der Kontrolleinrichtung für die Begrenzungs- und Schlussleuchten verwechselt werden können.
Sonstige Vorschriften:	In der Regel wird die Funktion der Parkleuchten von den Schluss- und Begrenzungsleuchten übernommen.

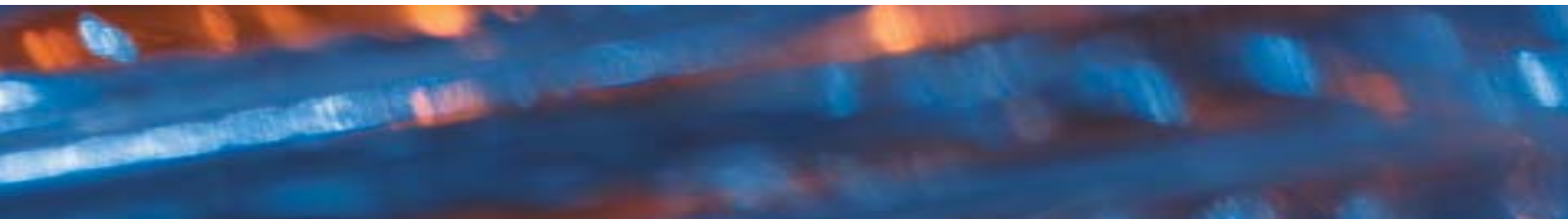
**Gilt für:****Seitenmarkierungs-Leuchte**

Anbringung:	Vorgeschrieben für alle Kraftfahrzeuge > 6 m, außer bei Fahrgestellen mit Führerhaus. Zulässig für alle anderen Kraftfahrzeuge.
Anzahl:	Min. 1 im mittleren Drittel
Anbringung:	Vorgeschrieben für M ₁ -Fz. und N ₁ -Fz. mit Fahrzeuglängen ≤ 6 m, wenn geometrische Sichtbarkeit von Begrenzungs- und Schlussleuchten ausgeglichen werden soll.
Anzahl:	Min. 1 im vorderen und/oder im hinteren Drittel.
Farbe:	Vorn Gelb, hinten Gelb (in Kombination mit der Heckleuchte auch Rot möglich).
Anbauhöhe:	Min. 250 mm, max. 1.500 mm (Ausn.: 2.100 mm).
Längenanbau:	Max. 3 m von vorn, max. 1 m hinten, max. 3 m zwischen den einzelnen Seitenmarkierungsleuchten (Ausn.: 4 m).
Geom. Sichtwinkel:	Horizontal ± 45°. Bei Fahrzeugen, bei denen der Anbau zulässig ist, jedoch ± 30°. Vertikal ± 10°, jedoch bei Anbauhöhe < 750 mm 5° nach unten.
Elektrische Schaltung:	Bei M ₁ -Fz. und N ₁ -Fz., die < 6 m lang sind, dürfen Seitenmarkierungsleuchten auch Blinklicht ausstrahlen. Sie müssen mit derselben Frequenz wie die Fahrtrichtungsanzeiger auf derselben Seite blinken. Für alle anderen Kraftfahrzeugklassen keine besondere Vorschrift.
Einschaltkontrolle:	Zulässig. Wenn vorhanden, so muss ihre Funktion von der für Begrenzungs- und Schlussleuchten vorgeschriebenen Kontrolleinrichtung erfüllt werden.
Sonstige Vorschriften:	Die leuchtende Fläche des Rückstrahlers darf in der Seitenmarkierungsleuchte integriert sein. Hierbei ist die max. Anbauhöhe des Rückstrahlers zu beachten. Die hintere Seitenmarkierungsleuchte muss Gelb sein, wenn sie zusammen mit dem hinteren Fahrtrichtungsanzeiger blinkt.

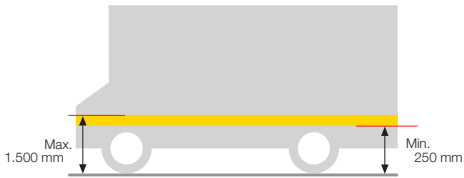
Hinweis:

SM1-Leuchte: Lichtwert min. 4 cd = Verwendung an allen Kfz.-Klassen

SM2-Leuchte: Lichtwert min 0,6 cd = Verwendung nur bei M₁-Klasse



Retroreflektierende Markierungen durch seitlich retroreflektierende Streifen und Konturmarkierungen (ECE-Regelung Nr. 104)

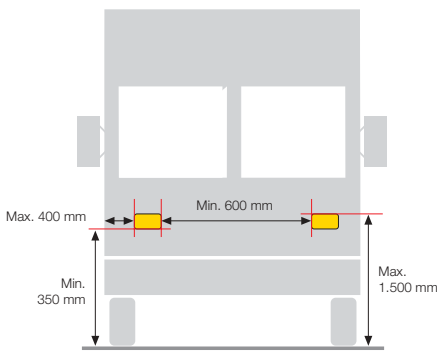
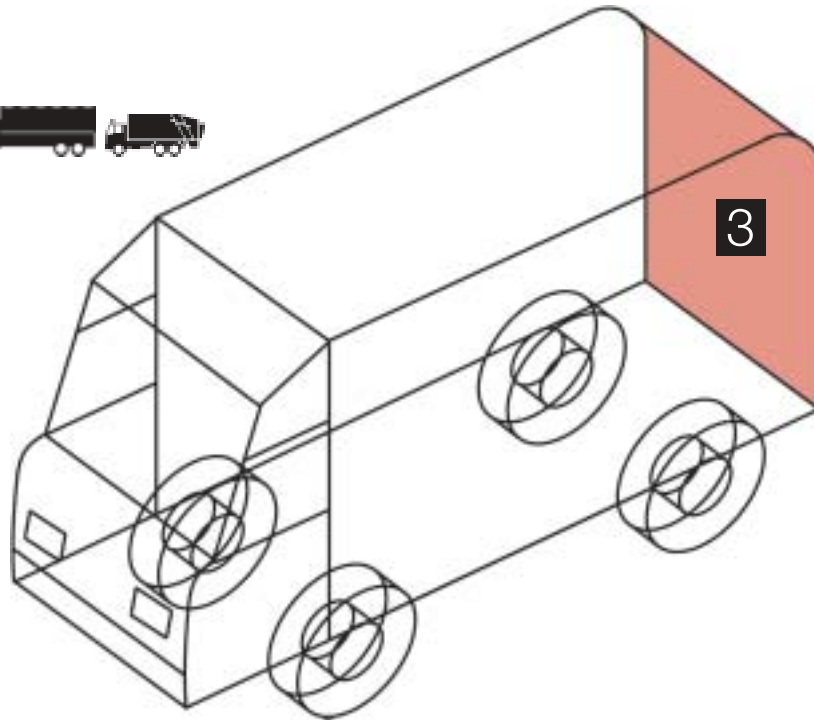


Gilt für:



Anbringung:	Zulässig für Fahrzeugklassen M ₂ , M ₃ , N ₁ und N ₂ . Nicht zulässig für Fahrzeuge der Klasse M ₁ .
Anbauschema:	Retroreflektierende Markierungsmaterialien dürfen aus einem oder mehreren Teilen bestehen. Vorgeschriebene Breite: 50 mm +10/-0 mm. Mindestlänge eines Teilstücks: Ein Genehmigungszeichen (in Abständen von 0,5 m) muss zu sehen sein.
Farbe:	Weiß oder Gelb
Anbauhöhe:	Min. 250 mm, max. 1.500 mm über dem Boden
Längenanbau:	Die Anbringung der Markierungen muss so weit wie möglich die gesamte Länge (80 %) des Fahrzeugs kenntlich machen. Bei unterbrochenen Streifen muss der Abstand zwischen den einzelnen Teilen so gering wie möglich und darf nicht größer als 50 % der Länge des kürzesten Teils sein.

Heckbeleuchtung



Gilt für:



Hinterer Fahrtrichtungsanzeiger (Blinkleuchte)

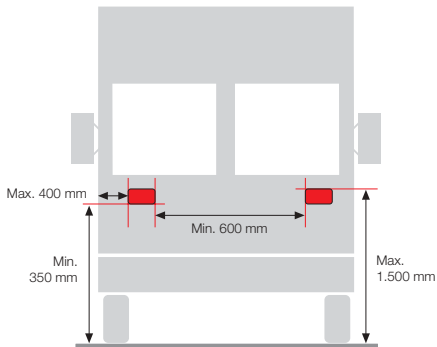
Anbringung:	Vorgeschrieben für alle Kfz.-Klassen, Kategorie 2a oder 2b.
Anzahl:	2 Stück
Farbe:	Gelb
Anbauhöhe:	Min. 350 mm, max. 1.500 mm (Ausn.: 2.100 mm nur, wenn keine zusätzlichen Blinkleuchten angebaut sind). Anbauhöhe der zusätzlichen Blinkleuchten: Min. 600 mm oberhalb der vorgeschriebenen Blinkleuchten.
Anbaubreite:	Max. 400 mm vom äußersten Punkt der Fahrzeugbreite. Dies gilt nicht für die zusätzlichen Blinkleuchten. Min. 600 mm zwischen beiden Blinkleuchten, jedoch min. 400 mm bei Fahrzeugbreiten < 1.300 mm.
Geom. Sichtwinkel:	Horizontal 45° innen bis 80° außen, Vertikal ± 15°, jedoch bei Anbauhöhe < 750 mm auch 5° nach unten.
Elektrische Schaltung:	Das Aufleuchten muss unabhängig von anderen Leuchten erfolgen. Sie sind auf der gleichen Fahrzeugseite durch dieselbe Betätigungseinrichtung zum Aufleuchten und Erlöschen zu bringen. Sie müssen synchron blinken.
Einschaltkontrolle:	Vorgeschrieben.
Sonstige Vorschriften:	Anbringung von 2 zusätzlichen Blinkleuchten an allen Fahrzeugen der Klassen M ₂ , M ₃ , N ₂ und N ₃ erlaubt.

Hinweis:

Kategorie 2a: ein Lichtstärkepegel = Lichtwerte min. 50 cd
 Kategorie 2b: zwei Lichtstärkepegel = Lichtwerte am Tag min. 175 cd
 Lichtwerte bei Nacht min. 40 cd



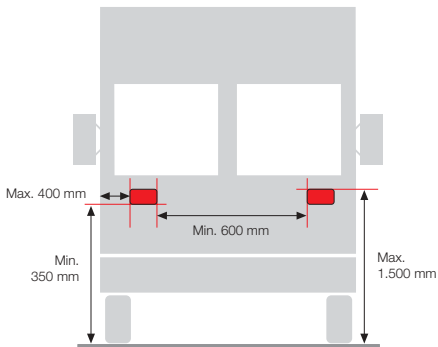
Schlussleuchte



Gilt für:



Anbringung:	Vorgeschrieben für alle Kfz.-Klassen
Anzahl:	2 Stück
Farbe:	Rot
Anbauhöhe:	Min. 350 mm, max. 1.500 mm (Ausn.: 2.100 mm nur, wenn keine zusätzlichen Schlussleuchten angebaut sind). Anbauhöhe der zusätzlichen Schlussleuchten: Min. 600 mm oberhalb der vorgeschriebenen Schlussleuchten.
Anbaubreite:	Max. 400 mm vom äußersten Punkt der Fahrzeugbreite. Dies gilt nicht für die zusätzlichen Schlussleuchten. Abstand zwischen den Schlussleuchten bei M1-Fz. und N1-Fz. nicht festgelegt. Bei allen anderen Kfz.-Klassen min. 600 mm zwischen beiden Schlussleuchten, jedoch min. 400 mm bei Fahrzeugbreiten < 1.300 mm.
Geom. Sichtwinkel:	Horizontal 45° innen bis 80° außen. Vertikal ± 15°, jedoch bei Anbauhöhe < 750 mm auch 5° nach unten.
Elektrische Schaltung:	Muss so ausgelegt sein, dass die Begrenzungs-, Schluss-, Seitenmarkierungs- und die Kennzeichenleuchten nur gleichzeitig ein- und ausgeschaltet werden können.
Einschaltkontrolle:	Vorgeschrieben. Sie muss mit der Kontrolleinrichtung für die Begrenzungsleuchten kombiniert sein.
Sonstige Vorschriften:	Außer wenn Umrissleuchten angebracht sind, können zwei zusätzliche Begrenzungs- und Schlussleuchten an allen Fahrzeugen der Klassen M ₂ , M ₃ , N ₂ und N ₃ angebracht sein.

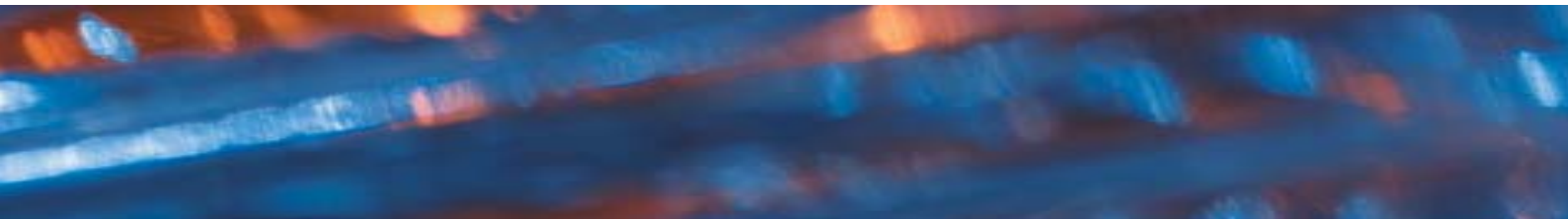
**Gilt für:****Bremsleuchte**

Anbringung:	Vorgeschrieben für alle Kfz.-Klassen, Kategorie S1 oder S2.
Anzahl:	2 Stück. Außer wenn Bremsleuchten der Kategorie S3 angebracht sind, können zwei zusätzliche Bremsleuchten der Kategorie S1 oder S2 an Kfz.-Klassen M ₂ , M ₃ , N ₂ und N ₃ angebracht sein.
Farbe:	Rot
Anbauhöhe:	Min. 350 mm, max. 1500 mm, (Ausn.: 2100 mm nur, wenn keine 2 zusätzlichen Bremsleuchten angebaut sind). Anbauhöhe der zusätzlichen Bremsleuchten: Min. 600 mm oberhalb der vorgeschriebenen Bremsleuchten.
Anbaubreite:	Bei M ₁ -Fz. und N ₁ -Fz. max. 400 mm vom äußersten Punkt der Fahrzeugbreite. Keine Vorschrift bzgl. des Abstandes zwischen den Bremsleuchten. Bei allen anderen Kfz.-Klassen min. 600 mm zwischen beiden Bremsleuchten, jedoch min. 400 mm bei Fahrzeugbreiten < 1300 mm.
Geom. Sichtwinkel:	Horizontal ± 45°. Vertikal ± 15°, jedoch bei Anbauhöhe < 750 mm auch 5° nach unten.
Elektrische Schaltung:	Muss aufleuchten, wenn die Bremse betätigt wird.
Einschaltkontrolle:	Zulässig; falls vorhanden, nur als Funktionskontrollleuchte in Form einer nicht blinkenden Warnleuchte, die bei Störung aufleuchtet.
Sonstige Vorschriften:	Der Abstand der S1- oder S2-Bremsleuchte zur Nebelschlussleuchte muss > 100 mm sein.

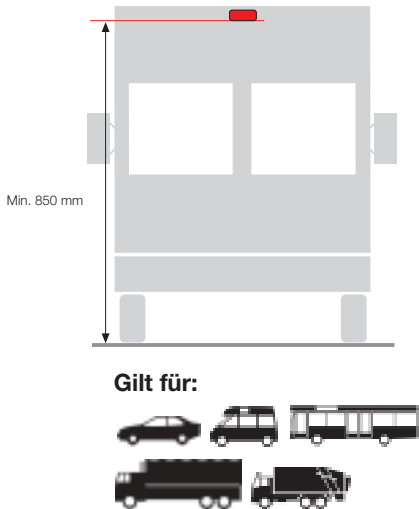
Hinweis:

Kategorie S1: ein Lichtstärkepegel = Lichtwerte min. 60 cd

Kategorie S2: zwei Lichtstärkepegel = Lichtwerte am Tag min. 130 cd
Lichtwerte bei Nacht min. 30 cd



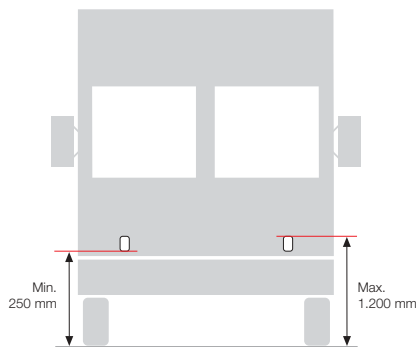
Hochgesetzte Bremsleuchte



Anbringung:	Vorgeschrieben für Kfz.-Klassen M ₁ -Fz. und N ₁ -Fz., Kategorie S3. Ausgenommen Fahrgestelle mit Fahrerhaus und N ₁ -Fz. mit offenem Laderaum. Für andere Kfz.-Klassen zulässig.
Anzahl:	1 Stück. Wenn die Fahrzeug-Längsmittlebene nicht durch eine feste Anbauwand geht, sondern z. B. durch Türen voneinander trennt und kein Platz für eine S3-Bremsleuchte vorhanden ist, dürfen zwei S3-Bremsleuchten des Typs „D“-Bremsleuchten oder eine S3-Bremsleuchte links oder rechts von der Längsmittlebene angebracht sein.
Farbe:	Rot
Anbauhöhe:	Entweder max. 150 mm unterhalb der Heckscheibe oder min. 850 mm über dem Boden, oberhalb der S1- und S2-Bremsleuchten.
Anbaubreite:	Bezugspunkt muss in der Fahrzeug-Längsmittlebene liegen. Falls zwei S3-Bremsleuchten angebaut sind, ist jede möglichst nahe zur Längsmittlebene anzubauen. Ist nur eine S3-Bremsleuchte neben der Längsmittlebene angebaut, darf der Abstand nicht größer als 150 mm sein.
Geom. Sichtwinkel:	Horizontal $\pm 10^\circ$. Vertikal 10° über und 5° unter der Horizontalen.
Elektrische Schaltung:	Muss aufleuchten, wenn die Bremse betätigt wird.
Einschaltkontrolle:	Zulässig; falls vorhanden, nur als Funktionskontrollleuchte in Form einer nicht blinkenden Warnleuchte, die bei Störung aufleuchtet.
Sonstige Vorschriften:	Die S3-Bremsleuchte kann außen oder innen am Fahrzeug angebracht sein. Ist sie innen angebracht, darf sie den Fahrzeugführer nicht blenden.

Hinweis:

Kategorie S3 Hochgesetzte Bremsleuchte = Lichtwerte min. 25 cd, max. 80 cd
 Kategorie S3 Typ „D“-Doppelleuchte = Lichtwerte min. 25 cd, max. 55 cd



Gilt für:



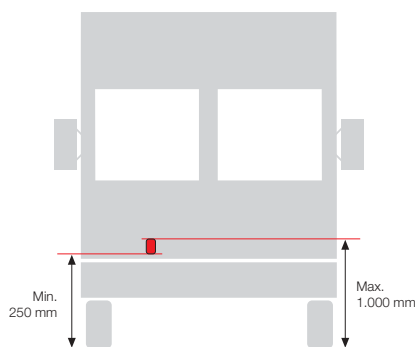
Rückfahrscheinwerfer

Anbringung:	Vorgeschrieben für alle Kfz.-Klassen
Anzahl:	Fahrzeuglängen ≤ 6 m = 1 Stück vorgeschrieben, eine 2. an M ₁ -Fz. und allen anderen Kfz.-Klassen zulässig. Fahrzeuglängen > 6 m, ausgenommen M ₁ -Fz., 2 Stück vorgeschrieben und 2 zusätzliche an allen anderen Kfz.-Klassen zulässig.
Farbe:	Weiß
Anbauhöhe:	Min. 250 mm, max. 1.200 mm.
Anbaubreite:	Keine Vorschrift
Geom. Sichtwinkel:	1 Leuchte: Horizontal $\pm 45^\circ$. 2 Leuchten: Horizontal 30° innen bis 45° außen. Vertikal 15° oben, bis 5° nach unten.
Elektrische Schaltung:	Einschaltung nur bei eingelegtem Rückwärtsgang. Die elektrische Schaltung der zusätzlichen Rückfahrscheinwerfer muss so aufgeführt sein, dass die Begrenzungs-, Schluss-, Seitenmarkierungs- und Kennzeichenleuchten nur gleichzeitig ein- und ausgeschaltet werden können.
Einschaltkontrolle:	Zulässig
Sonstige Vorschriften:	Der Anbau der zusätzlichen Rückfahrscheinwerfer ist hinten oder seitlich am Fahrzeug möglich.

Hinweis:

Die Übergangsbestimmungen besagen, dass neue Kfz.-Typen (alle Kfz.-Klassen) mit einer neuen Zulassung ab Juli 2006 mit einer Länge < 6000 mm = mit 1 Rückfahrscheinwerfer und mit einer Länge > 6000 mm = mit 2 Rückfahrscheinwerfern (außer M₁-Modell) ausgerüstet sein müssen.

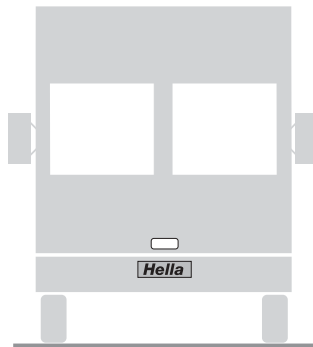
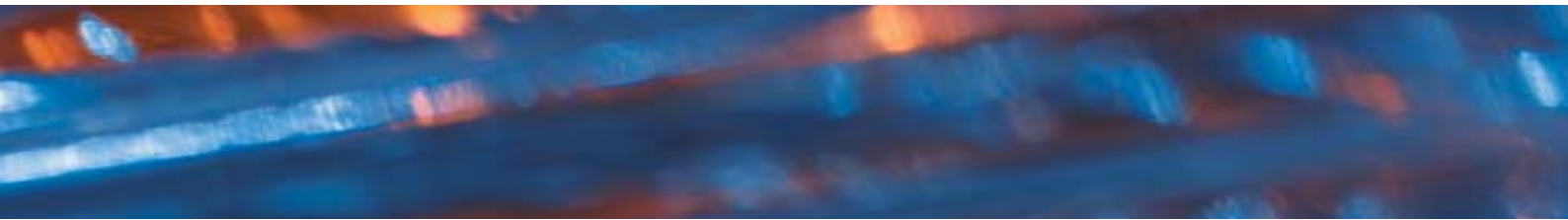
Nebelschlussleuchte



Gilt für:



Anbringung:	Vorgeschrieben für alle Kfz.-Klassen
Anzahl:	1 oder 2 Stück
Farbe:	Rot
Anbauhöhe:	Min. 250 mm, max. 1.000 mm.
Anbaubreite:	Keine Vorschrift
Anbau allgemein:	Bei 1 Nebelschlussleuchte: Links von der Mitte = Rechtsverkehr, rechts von der Mitte = Linksverkehr. Anbau in der Mitte zulässig.
Geom. Sichtwinkel:	Horizontal $\pm 25^\circ$. Vertikal $\pm 5^\circ$.
Elektrische Schaltung:	Einschaltung nur, wenn Abblend-, Fern- oder Nebelscheinwerfer eingeschaltet sind.
Einschaltkontrolle:	Vorgeschrieben. Eine unabhängige, nicht blinkende Kontrollleuchte.
Sonstige Vorschriften:	Der Abstand zum Bremslicht muss > 100 mm sein.

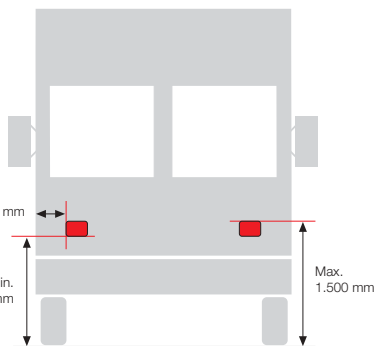


Gilt für:



Kennzeichenleuchte

Anbringung:	Vorgeschrieben für alle Kfz.-Klassen
Anzahl:	1 oder mehr
Farbe:	Weiß
Anbau des Kennzeichenschildes:	Mitte oder links (bzw. rechts bei Linksverkehr)
Elektrische Schaltung:	Muss so ausgelegt sein, dass die Begrenzungs-, Schluss- und Seitenmarkierungsleuchten nur gleichzeitig ein- und ausgeschaltet werden können.
Einschaltkontrolle:	Zulässig. Ist eine Kontrolleinrichtung vorhanden, so muss ihre Funktion von der für die Begrenzungs- und Schlussleuchten vorgeschriebenen Kontrolleinrichtung erfüllt werden.

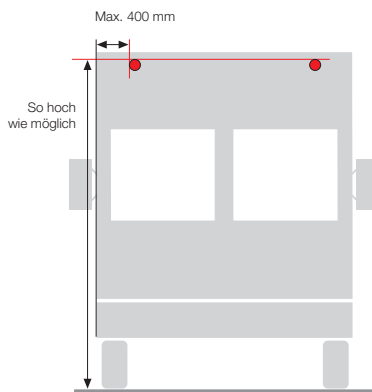


Gilt für:



Parkleuchten hinten

Anbringung:	Zulässig für Kraftfahrzeuge ≤ 6 m Länge und ≤ 2 m Breite. Für alle anderen Kraftfahrzeuge verboten.
Anzahl:	2 Leuchten vorn und 2 Leuchten hinten oder 1 Leuchte auf jeder Seite.
Farbe:	Rot
Anbauhöhe:	Bei M ₁ -Fz. und N ₁ -Fz. keine bes. Vorschriften. Bei allen anderen Kfz.-Klassen: Min. 350 mm, max. 1.500 mm (Ausn.: 2.100 mm).
Anbaubreite:	Max. 400 mm vom äußersten Punkt der Fahrzeugbreite. Sind nur 2 Leuchten angebracht, dann Anbau an den Fahrzeugseiten.
Elektrische Schaltung:	Die Parkleuchten müssen auch funktionieren, wenn keine anderen Leuchten eingeschaltet sind.
Einschaltkontrolle:	Zulässig. Ist eine vorhanden, so darf sie nicht mit der Kontrolleinrichtung für die Begrenzungs- und Schlussleuchten verwechselt werden können.
Sonstige Vorschriften:	In der Regel wird die Funktion der Parkleuchten von den Schluss- und Begrenzungsleuchten übernommen.

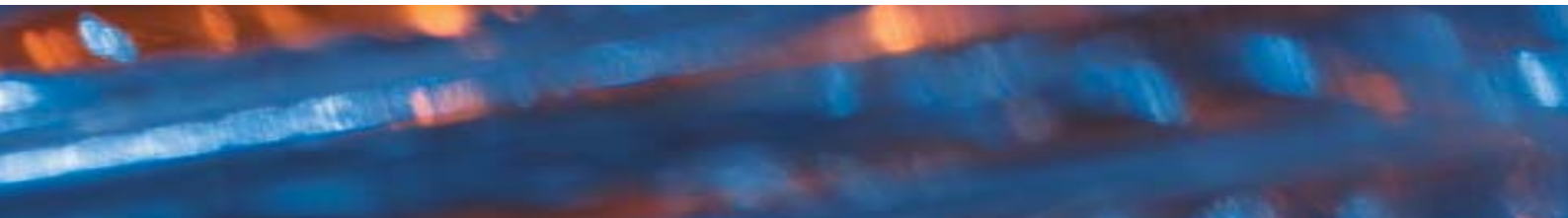


Gilt für:

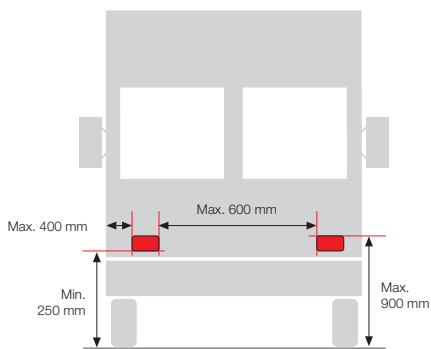


Hintere Umrissleuchte

Anbringung:	Vorgeschrieben für Kraftfahrzeuge > 2,1 m Breite. Zulässig für Kraftfahrzeuge > 1,8 m bis ≤ 2,1 m Breite.
Anzahl:	2 Stück
Farbe:	Rot
Anbauhöhe:	So hoch wie möglich
Anbaubreite:	So weit wie möglich außen, max. 400 mm vom äußersten Punkt der Fahrzeugbreite.
Geom. Sichtwinkel:	Horizontal 80° nach außen, vertikal 5° über und 20° unter der Horizontalen.
Elektrische Schaltung:	Muss so ausgelegt sein, dass die Begrenzungs-, Schluss-, Seitenmarkierungs- und die Kennzeichenleuchten nur gleichzeitig ein- und ausgeschaltet werden können.
Einschaltkontrolle:	Zulässig. Ist eine Kontrolleinrichtung vorhanden, so muss ihre Funktion von der für die Begrenzungs- und Schlussleuchten vorgeschriebenen Kontrolleinrichtung erfüllt werden.
Sonstige Vorschriften:	Die vordere weiße und hintere rote Umrissleuchte dürfen in einer Leuchte zusammengefasst sein, sofern die Anbauvorschriften und Sichtwinkelbereiche eingehalten werden. Abstand der Umrissleuchte zur Schlussleuchte min. 200 mm. Jede Schluss- bzw. Schlussrückstrahlerleuchte ist einsetzbar. Zusätzliche rückstrahlende Mittel sind erlaubt.



Hinterer Rückstrahler

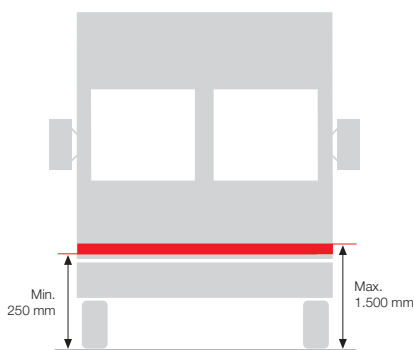


Gilt für:



Anbringung:	Vorgeschrieben für alle Kfz.-Klassen
Anzahl:	2 Stück
Farbe:	Rot
Form:	Nicht dreieckig
Anbauhöhe:	Min. 250 mm, max. 900 mm, (Ausn.: 1.500 mm).
Anbaubreite:	Max. 400 mm vom äußersten Punkt der Fahrzeugbreite. Der Abstand zwischen den Rückstrahlern bei M ₁ -Fz. und N ₁ -Fz. ist nicht festgelegt. Bei allen anderen Kfz.-Klassen min. 600 mm zwischen beiden Rückstrahlern, jedoch min. 400 mm bei Fahrzeugbreiten < 1.300 mm.
Geom. Sichtwinkel:	Horizontal ± 30°. Vertikal ± 10°, jedoch bei Anbauhöhe < 750 mm 5° nach unten.
Sonstige Vorschriften:	Die leuchtende Fläche des Rückstrahlers darf in der Heckleuchte integriert sein. Die max. Anbauhöhe des Rückstrahlers ist zu beachten!

Retroreflektierende Markierungen durch rückwärtige retroreflektierende Streifen und Konturmarkierungen (ECE-Regelung Nr. 104)



Gilt für:



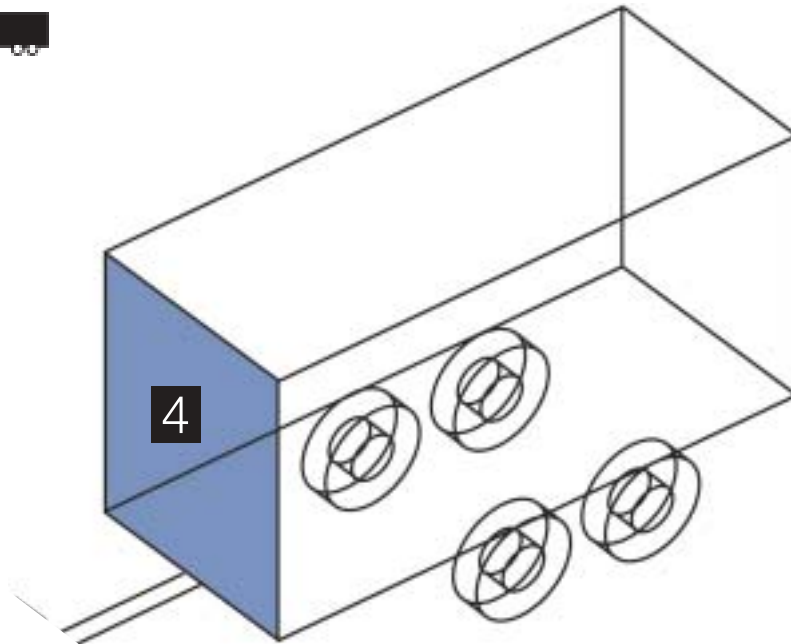
Anbringung:	Zulässig für Kfz.-Klassen M ₂ , M ₃ , N ₁ und N ₂ . Nicht zulässig für Kfz.-Klasse M ₁ .
Anbauschema:	Retroreflektierende Markierungsmaterialien dürfen aus einem oder mehreren Teilen bestehen. Vorgeschriebene Breite: 50 mm +10/-0 mm. Mindestlänge eines Teilstücks: Ein Genehmigungszeichen (in Abständen von 0,5 m) muss zu sehen sein.
Farbe:	Rot nach hinten
Anbauhöhe:	Min. 250 mm, max. 1.500 mm über dem Boden.
Längenanbau:	Die Anbringung der Markierungen muss so weit wie möglich die gesamte Breite (80 %) des Fahrzeugs kenntlich machen. Bei unterbrochenen Streifen muss der Abstand zwischen den einzelnen Teilen so gering wie möglich und darf nicht größer als 50 % der Länge des kürzesten Teils sein.
Sonstige Vorschriften:	Abstand zwischen dem retroreflektierenden Markierungsmaterial an der Rückseite eines Fahrzeugs und jeder vorgeschriebenen Bremsleuchte muss > 200 mm sein.

Gesetzliche Vorschriften gemäß ECE-Regelung 48

Frontbeleuchtung



4



Gesetzliche Vorschriften Leuchten

Aufgrund des Umfangs der gesetzlichen Regelungen werden an dieser Stelle nur die wichtigsten Vorschriften erläutert. In folgenden Verordnungen findet man aber alles Relevante zu Signalleuchten, ihren Eigenschaften und Verwendungen.

Anhänger-/Caravan-Klassen

Fz.-Klasse	O ₁	Anhänger bis 0,75 t
	O ₂	Anhänger über 0,75 t bis 3,5 t
	O ₃	Anhänger über 3,5 t bis 10 t
	O ₄	Anhänger über 10 t

■ ECE-R 3

Rückstrahler

■ ECE-R 4

Kennzeichenleuchte

■ ECE-R 6

Fahrrichtungsanzeiger vorn, hinten und seitlich

■ ECE-R 7

Begrenzungs-, Schluss-, Brems- und Umriss-Leuchten

■ ECE-R 23

Rückfahrcheinwerfer

■ ECE-R 38

Nebelschlussleuchten

■ ECE-R 77

Parkleuchten vorn und hinten

■ ECE-R 87

Tagfahrleuchten

■ ECE-R 91

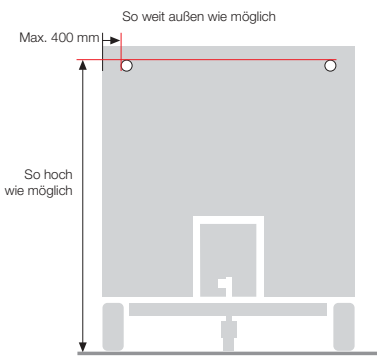
Seitenmarkierungsleuchten

■ ECE-R 104

Retroreflektierende Markierungen

■ ECE-R 48

Für Anbau und Verwendung

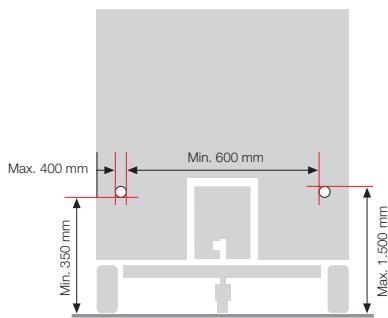


Gilt für:



Vordere Umrissleuchte

Anbringung:	Vorgeschrieben für Anhänger > 2,1 m Breite. Zulässig für Anhänger > 1,8 m bis ≤ 2,1 m Breite.
Anzahl:	2 Stück
Farbe:	Weiß
Anbauhöhe:	So hoch wie möglich
Anbaubreite:	So weit wie möglich außen, max. 400 mm vom äußersten Punkt der Fahrzeugbreite.
Geom. Sichtwinkel:	Horizontal 80° nach außen, vertikal 5° über und 20° unter der Horizontalen.
Elektrische Schaltung:	Muss so ausgelegt sein, dass die Begrenzungs-, Schluss-, Seitenmarkierungs- und die Kennzeichenleuchten nur gleichzeitig ein- und ausgeschaltet werden können.
Einschaltkontrolle:	Zulässig. Ist eine Kontrolleinrichtung vorhanden, so muss ihre Funktion von der für die Begrenzungs- und Schlussleuchten vorgeschriebenen Kontrolleinrichtung erfüllt werden.
Sonstige Vorschriften:	Die vordere weiße und hintere rote Umrissleuchte dürfen in einer Leuchte zusammengefasst sein, sofern die Anbauvorschriften und Sichtwinkelbereiche eingehalten werden. Jede Begrenzungs- bzw. Begrenzungs-Rückstrahlerleuchte ist einsetzbar. Zusätzliche rückstrahlende Mittel sind erlaubt.



Gilt für:

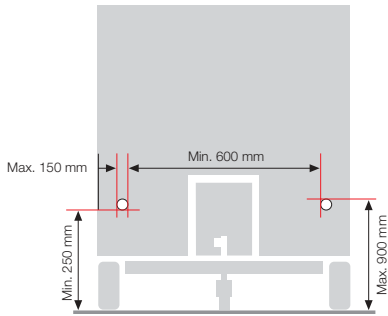


Vordere Begrenzungsleuchte

Anbringung:	Vorgeschrieben für Anhänger > 1,6 m Breite. Zulässig für Anhänger ≤ 1,6 m Breite.
Anzahl:	2 Stück
Farbe:	Weiß
Anbauhöhe:	Min. 350 mm, max. 1.500 mm (Ausn.: 2.100 mm nur bei Anhängern der Klassen O ₁ und O ₂ oder wenn bei anderen Anhängern max. 1.500 mm nicht möglich ist).
Anbaubreite:	Max. 400 mm vom äußersten Punkt der Fahrzeugbreite. Min. 600 mm zwischen beiden Begrenzungsleuchten, jedoch min. 400 mm bei Fahrzeugbreiten < 1.300 mm.
Geom. Sichtwinkel:	Horizontal 5° nach innen und 80° außen Vertikal ± 15°, jedoch bei Anbauhöhe < 750 mm auch 5° nach unten.
Elektrische Schaltung:	Muss so ausgeführt sein, dass die Begrenzungs-, Schluss-, Seitenmarkierungs- und die Kennzeichenleuchten nur gleichzeitig ein- und ausgeschaltet werden können.
Einschaltkontrolle:	Vorgeschrieben. Die Kontrollleuchte darf blinken. Nicht erforderlich, wenn die Beleuchtungseinrichtung nur gleichzeitig mit den Begrenzungsleuchten eingeschaltet werden kann.
Sonstige Vorschriften:	Die leuchtende Fläche des Rückstrahlers darf in der Begrenzungsleuchte integriert sein. Die Anbauhöhe des Rückstrahlers ist zu beachten!



Vorderer Rückstrahler

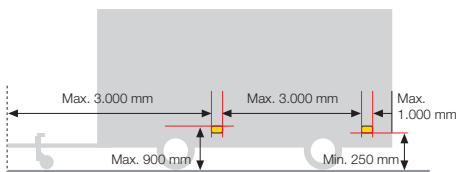
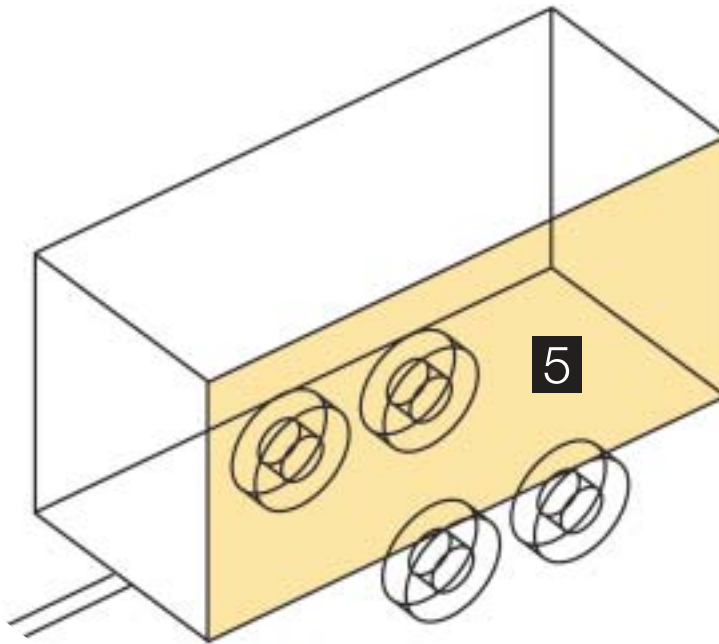


Gilt für:



Anbringung:	Vorgeschrieben für alle Anhänger
Anzahl:	2 Stück
Farbe:	Weiß
Form:	Nicht dreieckig
Anbauhöhe:	Min. 250 mm, max. 900 mm, (Ausn.: 1.500 mm).
Anbaubreite:	Max. 150 mm, min. 600 mm zwischen beiden Rückstrahlern, jedoch min. 400 mm bei Fahrzeugbreiten < 1.300 mm.
Geom. Sichtwinkel:	Horizontal 10° nach innen und 30° nach außen. Vertikal ± 10°, jedoch bei Anbauhöhe < 750 mm 5° nach unten.
Sonstige Vorschriften:	Die leuchtende Fläche des Rückstrahlers darf in der Begrenzungsleuchte integriert sein. Die Anbauhöhe des Rückstrahlers ist zu beachten!

Seitenbeleuchtung

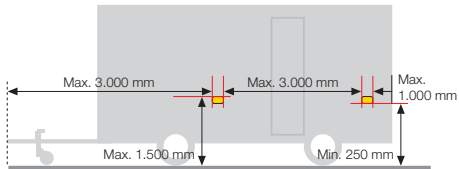
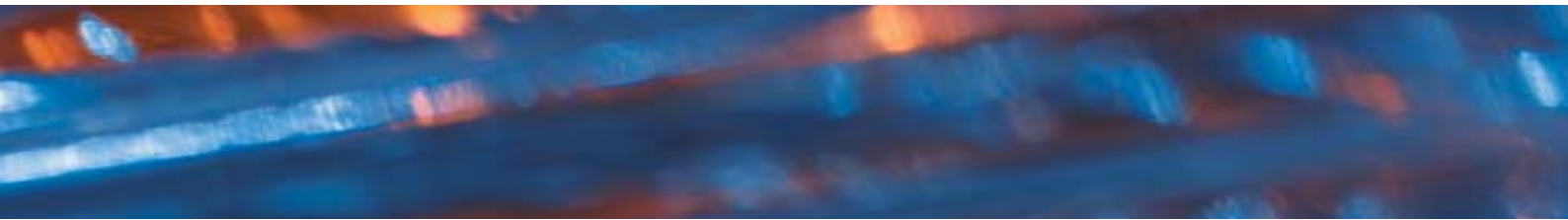


Gilt für:



Seitliche Rückstrahler

Anbringung:	Vorgeschrieben für alle Anhänger
Anzahl:	Min. 1 im mittleren Drittel
Farbe:	Gelb
Form:	Nicht dreieckig
Anbauhöhe:	Min. 250 mm, max. 900 mm (Ausn.: 1.500 mm)
Anbaubreite:	Max. 3 m von vorn (einschl. Deichsel), max. 1 m von hinten, max. 3 m zwischen den einzelnen Rückstrahlern (Ausn.: 4 m).
Geom. Sichtwinkel:	Horizontal $\pm 45^\circ$. Vertikal $\pm 10^\circ$, jedoch bei Anbauhöhe < 750 mm 5° nach unten.
Sonstige Vorschriften:	Die leuchtende Fläche des Rückstrahlers darf in der Seitenmarkierungsleuchte integriert sein. Hierbei ist die max. Anbauhöhe des Rückstrahlers zu beachten!



Gilt für:



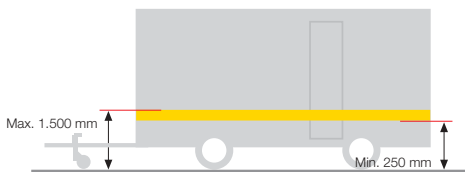
Seitenmarkierungs-Leuchte (SM1)

Anbringung:	Vorgeschrieben für Anhänger > 6 m Länge. Zulässig für Anhänger < 6 m Länge.
Anzahl:	Min. 1 im mittleren Drittel
Farbe:	Vorn Gelb, hinten Gelb (in Kombination mit der Heckleuchte auch Rot möglich).
Anbauhöhe:	Min. 250 mm, max. 1.500 mm (Ausn.: 2.100 mm).
Längenanbau:	Max. 3 m von vorn (einschl. Deichsel), max. 1 m von hinten, max. 3 m zwischen den einzelnen Seitenmarkierungsleuchten (Ausn.: 4 m).
Geom. Sichtwinkel:	Horizontal $\pm 45^\circ$. Vertikal $\pm 10^\circ$, jedoch bei Anbauhöhe < 750 mm 5° nach unten.
Elektrische Schaltung:	Keine Vorschrift.
Einschaltkontrolle:	Zulässig. Wenn vorhanden, so muss ihre Funktion von der für Begrenzungs- und Schlussleuchten vorgeschriebenen Kontrolleinrichtung erfüllt werden.
Sonstige Vorschriften:	Die leuchtende Fläche des Rückstrahlers darf in der Seitenmarkierungsleuchte integriert sein. Hierbei ist die max. Anbauhöhe des Rückstrahlers zu beachten!

Hinweis

SM1-Leuchte: Lichtwert min. 4 cd = Verwendung bei allen Anhänger-Klassen

Retroreflektierende Markierungen durch seitlich retroreflektierende Streifen und Konturmarkierungen (ECE-Regelung Nr. 104)

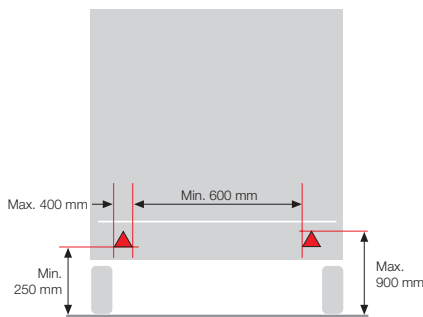
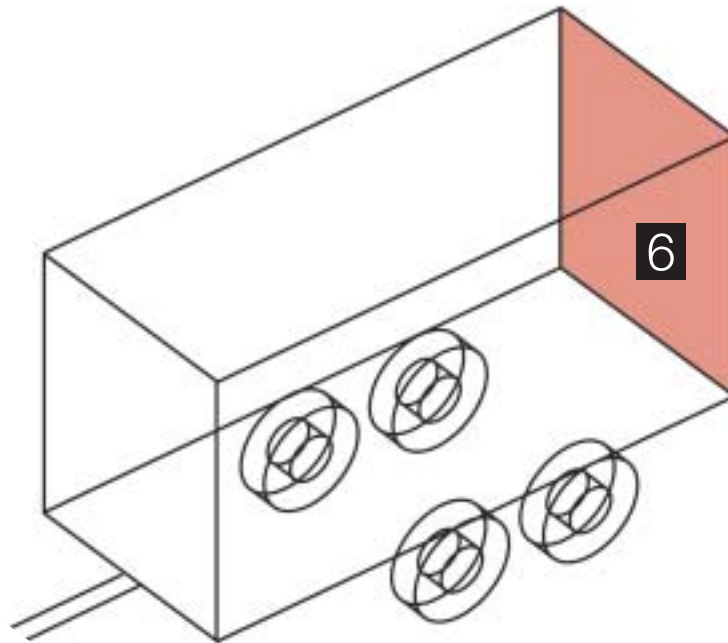


Gilt für:



Anbringung:	Zulässig für alle Anhänger
Anbauschema:	Retroreflektierende Markierungsmaterialien dürfen aus einem oder mehreren Teilen bestehen. Vorgeschriebene Breite: 50 mm +10/-0 mm. Mindestlänge eines Teilstücks: Ein Genehmigungszeichen (in Abständen von 0,5 m) muss zu sehen sein.
Farbe:	Weiß oder Gelb
Anbauhöhe:	Min. 250 mm, max. 1.500 mm über dem Boden.
Längenanbau:	Die Anbringung der Markierungen muss so weit wie möglich die gesamte Länge (80 %) des Anhängers kenntlich machen. Bei unterbrochenen Streifen muss der Abstand zwischen den einzelnen Teilen so gering wie möglich und darf nicht größer als 50 % der Länge des kürzesten Teils sein.

Heckbeleuchtung

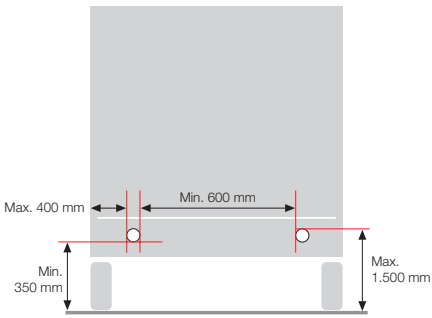


Gilt für:



Hinterer Rückstrahler

Anbringung:	Vorgeschrieben für alle Anhänger
Anzahl:	2 Stück
Farbe:	Rot
Form:	Dreieckig
Anbauschema:	Die Spitze des Dreiecks muss nach oben gerichtet sein.
Anbauhöhe:	Min. 250 mm, max. 900 mm, (Ausn.: 1.500 mm).
Anbaubreite:	Max. 400 mm vom äußersten Punkt der Fahrzeugbreite, min. 600 mm zwischen beiden Rückstrahlern, jedoch min. 400 mm bei Fahrzeugbreiten < 1.300 mm.
Geom. Sichtwinkel:	Horizontal $\pm 30^\circ$. Vertikal $\pm 15^\circ$, jedoch bei Anbauhöhe < 750 mm 5° nach unten.
Sonstige Vorschriften:	Der Anbau einer Heckleuchte mit integriertem rechteckigen Rückstrahler ist an Anhängern zulässig. Zusätzliche rückstrahlende Mittel sind erlaubt.



Gilt für:



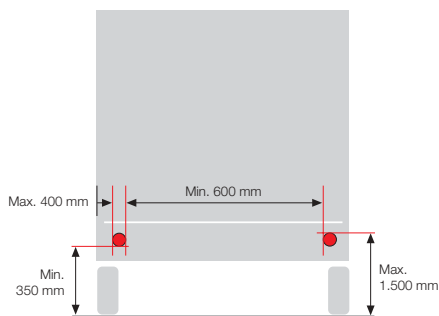
Hinterer Fahrtrichtungsanzeiger (Blinkleuchte)

Anbringung:	Vorgeschrieben für alle Anhänger, Kategorie 2a oder 2b.
Anzahl:	2 Stück
Farbe:	Gelb
Anbauhöhe:	Min. 350 mm, max. 1.500 mm (Ausn.: 2.100 mm nur, wenn keine 2 zusätzlichen Blinkleuchten angebaut sind). Anbauhöhe der zusätzlichen Blinkleuchten: Min. 600 mm oberhalb der vorgeschriebenen Blinkleuchten.
Anbaubreite:	Max. 400 mm vom äußersten Punkt der Fahrzeugbreite. Dies gilt nicht für die zusätzlichen Blinkleuchten. Min. 600 mm zwischen beiden Blinkleuchten, jedoch min. 400 mm bei Fahrzeugbreiten < 1.300 mm.
Geom. Sichtwinkel:	Horizontal 45° innen bis 80° außen. Vertikal ± 15°, jedoch bei Anbauhöhe < 750 mm auch 5° nach unten.
Elektrische Schaltung:	Das Aufleuchten muss unabhängig von anderen Leuchten erfolgen. Sie sind auf der gleichen Fahrzeugseite durch dieselbe Bestätigungseinrichtungen zum Aufleuchten und Erlöschen zu bringen. Sie müssen synchron blinken.
Einschaltkontrolle:	Vorgeschrieben
Sonstige Vorschriften:	Anbringung von 2 zusätzlichen Blinkleuchten (2a oder 2b) an allen Anhängern der Klassen O ₂ , O ₃ , O ₄ erlaubt.

Hinweis:

Kategorie 2a: ein Lichtstärkepegel = Lichtwerte min. 50 cd

Kategorie 2b: zwei Lichtstärkepegel = Lichtwerte am Tag min. 175 cd
Lichtwerte bei Nacht min. 40 cd

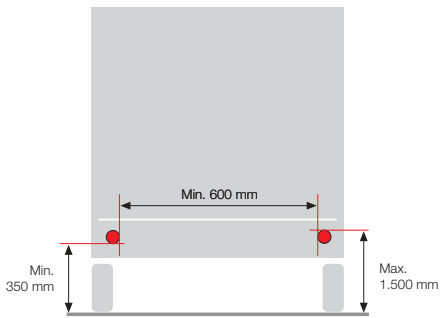


Gilt für:



Schlussleuchte

Anbringung:	Vorgeschrieben für alle Anhänger
Anzahl:	2 Stück
Farbe:	Rot
Anbauhöhe:	Min. 350 mm, max. 1.500 mm (Ausn.: 2.100 mm nur, wenn keine 2 zusätzlichen Schlussleuchten angebaut sind). Anbauhöhe der zusätzlichen Schlussleuchten: Min. 600 mm oberhalb der vorgeschriebenen Schlussleuchten.
Anbaubreite:	Max. 400 mm vom äußersten Punkt der Fahrzeugbreite. Dies gilt nicht für die zusätzlichen Schlussleuchten. Min. 600 mm zwischen beiden Schlussleuchten, jedoch min. 400 mm bei Fahrzeugbreiten < 1.300 mm.
Geom. Sichtwinkel:	Horizontal 45° innen bis 80° außen. Vertikal $\pm 15^\circ$, jedoch bei Anbauhöhe < 750 mm auch 5° nach unten.
Elektrische Schaltung:	Muss so ausgelegt sein, dass die Begrenzungs-, Schluss-, Seitenmarkierungs- und die Kennzeichenleuchten nur gleichzeitig ein- und ausgeschaltet werden können.
Einschaltkontrolle:	Vorgeschrieben. Sie muss mit der Kontrolleinrichtung für die Begrenzungsleuchten kombiniert sein.
Sonstige Vorschriften:	Außer wenn Umrissleuchten angebracht sind, können zwei zusätzliche Begrenzungs- und Schlussleuchten bei allen Anhängern der Klassen O ₂ , O ₃ , O ₄ angebracht sein.



Gilt für:



Bremsleuchte

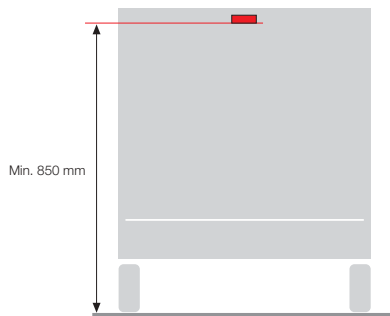
Anbringung:	Vorgeschrieben für alle Anhänger. Kategorie S1 oder S2.
Anzahl:	2 Stück. Außer wenn Bremsleuchten der Kategorie S3 angebracht sind, können zwei zusätzliche Bremsleuchten der Kategorie S1 oder S2 an Fz.-Klassen O ₂ , O ₃ und O ₄ angebracht sein.
Farbe:	Rot
Anbauhöhe:	Min. 350 mm, max. 1.500 mm (Ausn.: 2.100 mm nur, wenn keine 2 zusätzlichen Bremsleuchten angebaut sind). Anbauhöhe der zusätzlichen Bremsleuchten: Min. 600 mm oberhalb der vorgeschriebenen Bremsleuchten.
Anbaubreite:	Bei allen Anhängern min. 600 mm zwischen beiden Bremsleuchten, jedoch min. 400 mm bei Fahrzeugbreiten < 1.300 mm.
Geom. Sichtwinkel:	Horizontal $\pm 45^\circ$. Vertikal $\pm 15^\circ$, jedoch bei Anbauhöhe < 750 mm auch 5° nach unten.
Elektrische Schaltung:	Muss aufleuchten, wenn die Bremse betätigt wird.
Einschaltkontrolle:	Zulässig; falls vorhanden, nur als Funktionskontrollleuchte in Form einer nicht blinkenden Warnleuchte, die bei Störung aufleuchtet.
Sonstige Vorschriften:	Der Abstand der S1- oder S2-Bremsleuchte zur Nebelschlussleuchte muss > 100 mm sein.

Hinweis:

Kategorie S1: ein Lichtstärkepegel = Lichtwerte min. 60 cd

Kategorie S2: zwei Lichtstärkepegel = Lichtwerte am Tag min. 130 cd

Lichtwerte bei Nacht min. 30 cd



Min. 850 mm

Gilt für:



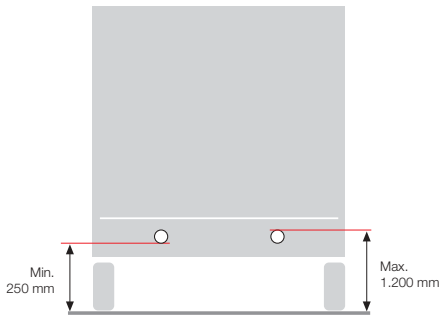
Hochgesetzte Bremsleuchte

Anbringung:	Zulässig für alle Anhänger, Kategorie S3.
Anzahl:	1 Stück. Wenn die Fahrzeug-Längsmittlebene nicht durch eine feste Anbauwand geht, sondern z. B. durch Türen voneinander trennt und kein Platz für eine S3-Bremsleuchte vorhanden ist, dürfen zwei S3-Bremsleuchten des Typs „D“-Bremsleuchten oder eine S3-Bremsleuchte links oder rechts von der Längsmittlebene angebracht sein.
Farbe:	Rot
Anbauhöhe:	Min. 850 mm über dem Boden, oberhalb der S1- und S2-Bremsleuchten.
Anbaubreite:	Bezugspunkt muss in der Anhänger-Längsmittlebene liegen. Falls zwei S3-Bremsleuchten angebaut sind, ist jede möglichst nahe zur Längsmittlebene anzubauen. Ist nur eine S3-Bremsleuchte neben der Längsmittlebene angebaut, darf der Abstand nicht größer als 150 mm sein.
Geom. Sichtwinkel:	Horizontal $\pm 10^\circ$. Vertikal 10° über und 5° unter der Horizontalen.
Elektrische Schaltung:	Muss aufleuchten, wenn die Bremse betätigt wird.
Einschaltkontrolle:	Zulässig; falls vorhanden, nur als Funktionskontrollleuchte in Form einer nicht blinkenden Warnleuchte, die bei Störung aufleuchtet.

Hinweis:

Kategorie S3 Hochgesetzte Bremsleuchte = Lichtwerte min. 25 cd, max. 80 cd

Kategorie S3 Typ „D“-Doppelleuchte = Lichtwerte min. 25 cd, max. 55 cd



Gilt für:

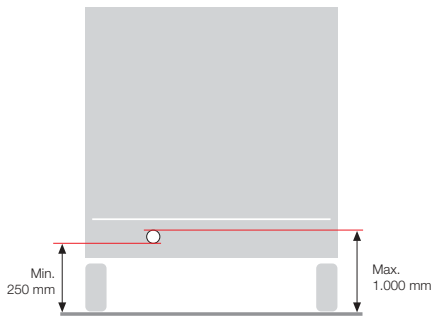


Rückfahrscheinwerfer

Anbringung:	Vorgeschrieben für alle Anhänger der Fz.-Klassen O ₂ , O ₃ und O ₄ . Zulässig für Anhänger der Fz.-Klasse O ₁ .
Anzahl:	1 Stück vorgeschrieben, eine 2. zulässig bei Anhängern < 6 m. 2 Stück bei Anhängern > 6 m vorgeschrieben und 2 zusätzliche an allen anderen Anhängern zulässig.
Farbe:	Weiß
Anbauhöhe:	Min. 250 mm, max. 1.200.
Anbaubreite:	Keine Vorschrift
Geom. Sichtwinkel:	1 Leuchte: Horizontal ± 45°. 2 Leuchten: Horizontal 30° innen bis 45° außen. Vertikal 15° oben, bis 5° nach unten.
Elektrische Schaltung:	Einschaltung nur bei eingelegtem Rückwärtsgang. Die elektrische Schaltung der zusätzlichen Rückfahrscheinwerfer muss so ausgeführt sein, dass die Begrenzungs-, Schluss-, Seitenmarkierungs- und Kennzeichenleuchten nur gleichzeitig ein- und ausgeschaltet werden können.
Einschaltkontrolle:	Zulässig
Sonstige Vorschriften:	Der Anbau der zusätzlichen Rückfahrscheinwerfer ist hinten oder seitlich am Fahrzeug möglich.

Hinweis:

Die Übergangsbestimmungen besagen, dass neue Trailer-Typen (O₂, O₃ und O₄) mit einer neuen Zulassung ab Juli 2006 mit einer Länge < 6000 mm = mit 1 Rückfahrscheinwerfer und mit einer Länge > 6000 mm = mit 2 Rückfahrscheinwerfern ausgerüstet sein müssen.



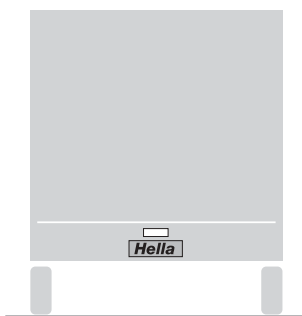
Gilt für:



Nebelschlussleuchte

Anbringung:	Vorgeschrieben für alle Anhänger
Anzahl:	1 oder 2 Stück
Farbe:	Rot
Anbauhöhe:	Min. 250 mm, max. 1.000 mm.
Anbaubreite:	Keine Vorschrift
Anbau allgemein:	Bei 1 Nebelschlussleuchte: Links von der Mitte = Rechtsverkehr, rechts von der Mitte = Linksverkehr. Anbau in der Mitte zulässig.
Geom. Sichtwinkel:	Horizontal $\pm 25^\circ$. Vertikal $\pm 5^\circ$.
Elektrische Schaltung:	Einschaltung nur, wenn Abblend-, Fern-, oder Nebelscheinwerfer eingeschaltet sind.
Einschaltkontrolle:	Vorgeschrieben. Eine unabhängige, nicht blinkende Kontrollleuchte.
Sonstige Vorschriften:	Der Abstand zum Bremslicht muss > 100 mm sein.

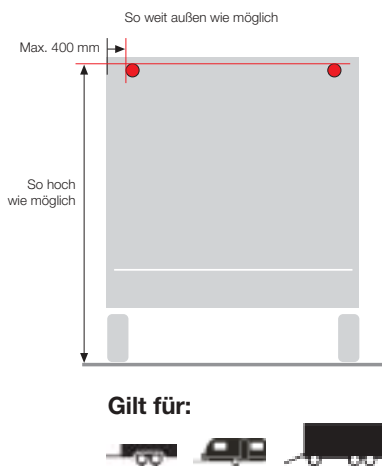
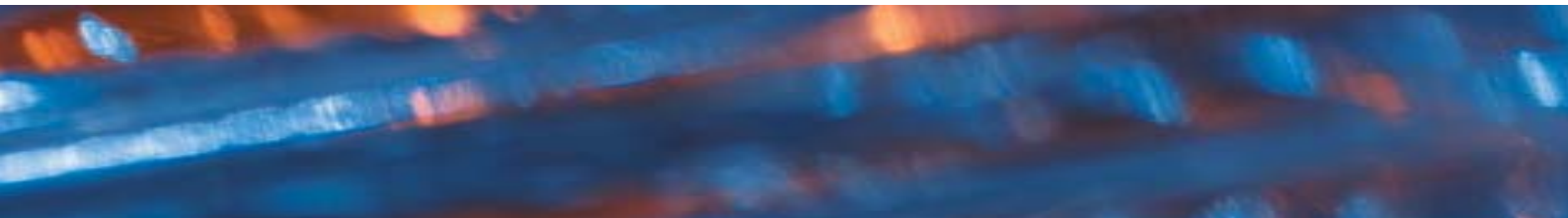
Kennzeichenleuchte



Gilt für:



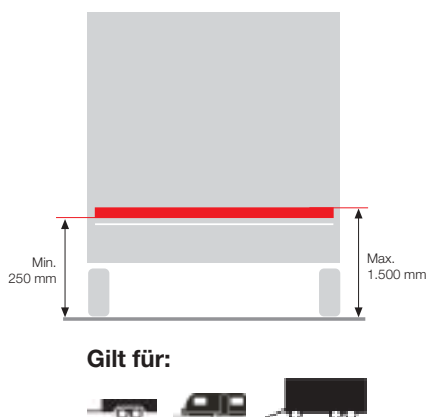
Anbringung:	Vorgeschrieben für alle Anhänger
Anzahl:	1 oder mehr
Farbe:	Weiß
Anbau des Kennzeichenschildes:	Mitte oder links (bzw. rechts bei Linksverkehr)
Elektrische Schaltung:	Muss so ausgelegt sein, dass die Begrenzungs-, Schluss- und Seitenmarkierungsleuchten nur gleichzeitig ein- und ausgeschaltet werden können.
Einschaltkontrolle:	Zulässig. Ist eine Kontrolleinrichtung vorhanden, so muss ihre Funktion von der für die Begrenzungs- und Schlussleuchten vorgeschriebenen Kontrolleinrichtung erfüllt werden.



Hintere Umrissleuchte

Anbringung:	Vorgeschrieben für Anhänger > 2,1 m Breite. Zulässig für Anhänger > 1,8 m bis ≤ 2,1 m Breite.
Anzahl:	2 Stück
Farbe:	Rot
Anbauhöhe:	So hoch wie möglich
Anbaubreite:	So weit wie möglich außen, max. 400 mm vom äußersten Punkt der Fahrzeugbreite.
Geom. Sichtwinkel:	Horizontal 80° nach außen. Vertikal 5° über und 20° unter der Horizontalen.
Elektrische Schaltung:	Muss so ausgelegt sein, dass die Begrenzungs-, Schluss-, Seitenmarkierungs- und die Kennzeichenleuchten nur gleichzeitig ein- und ausgeschaltet werden können.
Einschaltkontrolle:	Zulässig. Ist eine Kontrolleinrichtung vorhanden, so muss ihre Funktion von der für die Begrenzungs- und Schlussleuchten vorgeschriebenen Kontrolleinrichtung erfüllt werden.
Sonstige Vorschriften:	Die hintere rote und die vordere weiße Umrissleuchte dürfen in einer Leuchte zusammengefasst sein, sofern die Anbauvorschriften und Sichtwinkelbereiche eingehalten werden. Abstand der Umrissleuchte zur Schlussleuchte min. 200 mm. Jede Schluss- bzw. Schlussrückstrahlerleuchte ist einsetzbar. Zusätzliche rückstrahlende Mittel sind erlaubt.

Retroreflektierende Markierungen durch rückwärtige retroreflektierende Streifen und Konturmarkierungen (ECE-Regelung Nr. 104)



Anbringung:	Zulässig für alle Anhänger
Anbauschema:	Retroreflektierende Markierungsmaterialien dürfen aus einem oder mehreren Teilen bestehen. Vorgeschriebene Breite: 50 mm +10/-0 mm. Mindestlänge eines Teilstücks: Ein Genehmigungszeichen (in Abständen von 0,5 m) muss zu sehen sein.
Farbe:	Rot nach hinten
Anbauhöhe:	Min. 250 mm, max. 1.500 mm über dem Boden.
Längenanbau:	Die Anbringung der Markierungen muss so weit wie möglich die gesamte Breite (80 %) eines Anhängers kenntlich machen. Bei unterbrochenen Streifen muss der Abstand zwischen den einzelnen Teilen so gering wie möglich und darf nicht größer als 50 % der Länge des kürzesten Teils sein.
Sonstige Vorschriften:	Abstand zwischen dem retroreflektierenden Markierungsmaterial an der Rückseite eines Fahrzeugs und jeder vorgeschriebenen Bremsleuchte muss > 200 mm sein.



Hella KGaA Hueck & Co.
 Kunden-Service-Center
 Rixbecker Straße 75
 59552 Lippstadt/Germany
 Internet: www.hella.com

Deutschland:
 Tel.: 01 80-5-25 00 01 (0,12 €/Min.)
 Fax: 01 80-2-25 00 01 (0,06 € je Verbindung)
 International:
 Tel.: +49 (0) 29 41/38-0
 Fax: +49 (0) 29 41/38-79 64



**Ideen für das
 Auto der Zukunft**