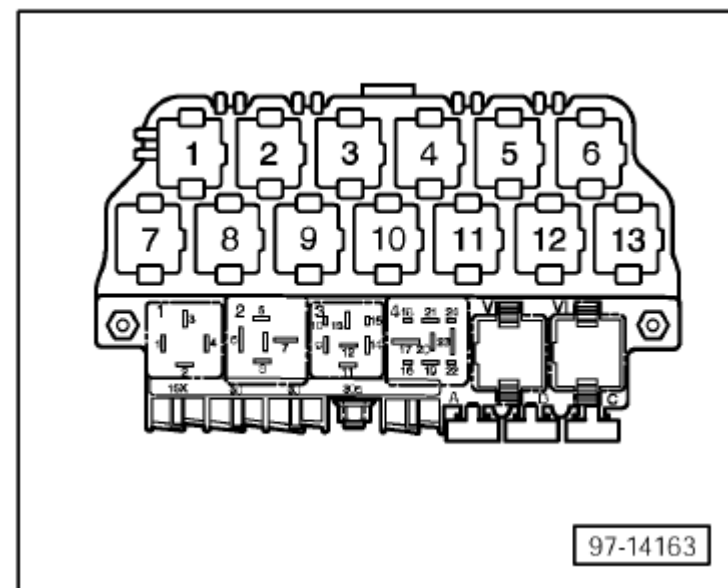


Golf/Bora**Einbauorte****Nr. 201 / 1****Ausgabe 07.2006****Relaisplatz- und Sicherungsbelegung****Relaisplatz- und Sicherungsbelegung****Relaisplatzbelegung auf der Relaisplatte:**

- 1 - J4 - Relais für Doppeltonhorn (53)
- 2 - J59 - Entlastungsrelais für X-Kontakt (18) J59 - Entlastungsrelais für X-Kontakt (100)
- 3 - nicht belegt
- 4 - J17 - Kraftstoffpumpenrelais (409) J52 - Relais für Glühkerzen (103)
- V / VI - J31 - Relais für Wasch-Wisch-Intervallautomatik, ohne Scheinwerferreinigungsanlage (377), -mit Scheinwerferreinigungsanlage (389), -mit Regensensor (192)

Sicherungsbelegung auf der Relaisplatte:

- A - Sicherung für Sitzverstellung
- B - Sicherung für V192 - Unterdruckpumpe für Bremse (ab Mai 2002)
- C - Sicherung für Fensterheber, Zentralverriegelung und beheizbare Außenspiegel (nur bei Fahrzeugen mit Komfortsystem und elektrischen Fensterhebern)

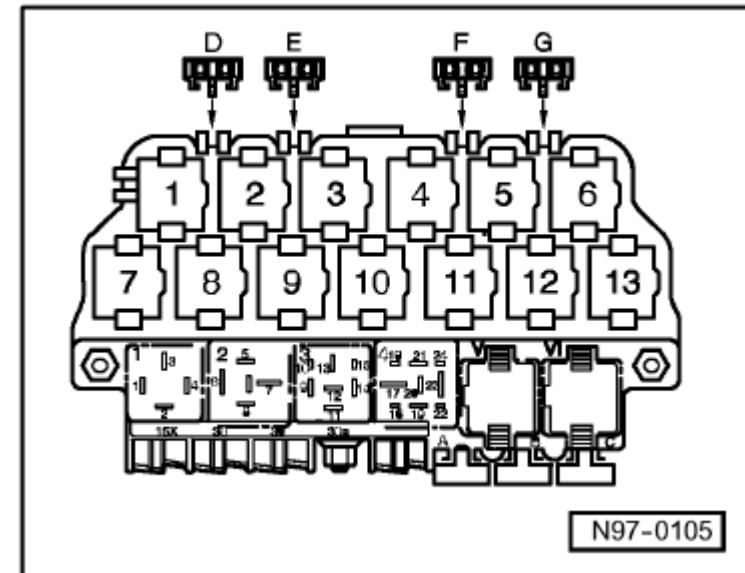


Golf/Bora**Einbauorte****Nr. 201 / 2****Relaisplätze auf dem 13-fachen Zusatzrelaisträger oberhalb der Relaisplatte, Linkslenkerfahrzeuge:**

- 1 - nicht belegt
- 2 - J398 - Relais für Motor Fernentriegelung Heckklappe (79) J546 - Steuergerät für Heckklappenentriegelung (407)
- 3 - nicht belegt
- 4 - J5 - Relais für Nebelscheinwerfer (53)
- 5 - J453 - Steuergerät für Multifunktionslenkrad (450)
- 6 - J453 - Steuergerät für Multifunktionslenkrad (450)
- 7 - J508 - Relais für Bremslichtunterdrückung (206)
- 8 - J99 - Relais für beheizbare Außenspiegel (53) J541 - Relais für Kühlmittelabsperrventil (53)
- 9 - J17 - Kraftstoffpumpenrelais, Allrad-Diesel, (53)
- 10 - J17 - Kraftstoffpumpenrelais (Vorförderpumpe) (167)
- 11 - J226 - Relais für Anlaßsperre und Rückfahrlicht (175)
- 12 - J317 - Relais für Spannungsversorgung Kl. 30 (109)
- 13 - J151 - Relais für Kühlmittelnachlauf (53)

Sicherungsbelegung auf dem 13-fachen Zusatzrelaisträger, Linkslenkerfahrzeuge:

- D - nicht belegt
- E - nicht belegt
- F - S30 - Einzelsicherung für Heckscheibenwischer 15A (ab Dezember 2005), S144 - Sicherung für Zentralverriegelung/Diebstahlwarnanlage (DWA Blinker) 15A
- G - S111 - Sicherung für Diebstahlwarnanlage (DWA Horn) 15A

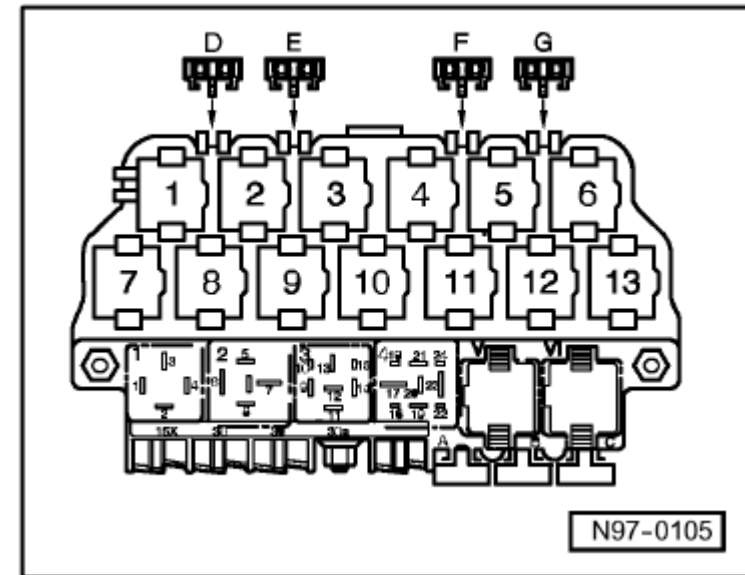


Golf/Bora**Einbauorte****Nr. 201 / 3****Relaisplätze auf dem 13-fachen Zusatzrelaisträger oberhalb der Relaisplatte, Rechtslenkerfahrzeuge:**

- 1 - J453 - Steuergerät für Multifunktionslenkrad (450)
- 2 - J453 - Steuergerät für Multifunktionslenkrad (450)
- 3 - J5 - Relais für Nebelscheinwerfer (53)
- 4 - nicht belegt
- 5 - J398 - Relais für Motor Fernentriegelung Heckklappe (79) J546 - Steuergerät für Heckklappenentriegelung (407)
- 6 - nicht belegt
- 7 - J151 - Relais für Kühlmittelnachlauf (53)
- 8 - J317 - Relais für Spannungsversorgung Kl. 30 (109)
- 9 - J226 - Relais für Anlaßsperre und Rückfahrlicht (175)
- 10 - J17 - Kraftstoffpumpenrelais (Vorförderpumpe) (167)
- 11 - J17 - Kraftstoffpumpenrelais, Allrad-Diesel, (53)
- 12 - J99 - Relais für beheizbare Außenspiegel (53) J541 - Relais für Kühlmittelabsperrventil (53)
J193 - Relais für Zigarrenanzünder (53)
- 13 - J508 - Relais für Bremslichtunterdrückung (206)

Sicherungen auf dem dem 13-fachen Zusatzrelaisträger, Rechtslenkerfahrzeuge:

- D - S144 - Sicherung für Zentralverriegelung/Diebstahlwarnanlage (DWA Blinker) 15A
- E - S111 - Sicherung für Diebstahlwarnanlage (DWA Horn) 15A, S30 - Einzelsicherung für Heckscheibenwischer 15A (ab Dezember 2005)
- F - nicht belegt
- G - nicht belegt



Golf/Bora

Einbauorte

Nr. 201 / 4

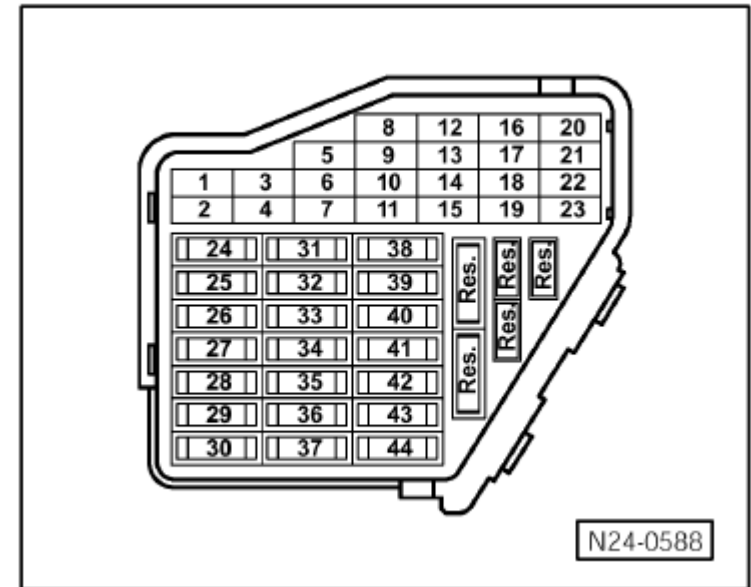
Sicherungsfarben

- 30 A - grün
- 25 A - weiß
- 20 A - gelb
- 15 A - blau
- 10 A - rot
- 7,5 A - braun
- 5 A - beige
- 3 A - lila



Hinweise:

- ◆ Sicherungen ab S 23 werden im Stromlaufplan mit einer zusätzlichen 2 gekennzeichnet.
- ◆ Beispiel: S 40 heißt im Stromlaufplan S 240.



Golf/Bora**Einbauorte****Nr. 201 / 5****Sicherungen im Sicherungshalter:**

Nr.	Benennung im Stromlaufplan	Nennwert	Funktion/Bauteil	Klemme
1	- S1 - Sicherung 1 im Sicherungshalter	5 A	- Z4 - beheizbarer Aussenspiegel Fahrerseite (bei Fahrzeugen ohne elektrische Fensterheber) Z5 - beheizbarer Aussenspiegel Beifahrerseite (bei Fahrzeugen ohne elektrische Fensterheber) Z20 - Heizwiderstand für Spritzdüsen links Z21 - Heizwiderstand für Spritzdüsen rechts	X
2	- S2 - Sicherung 2 im Sicherungshalter	5 A	- E3 - Warnlichtschalter J1 - Blinkrelais M5 - Lampe für Blinklicht vorn links M6 - Lampe für Blinklicht hinten links M7 - Lampe für Blinklicht vorn rechts M8 - Lampe für Blinklicht hinten rechts J567 - Steuergerät für Gasentladungslampe mit LWR links J568 - Steuergerät für Gasentladungslampe mit LWR rechts	75x
3	- S3 - Sicherung 3 im Sicherungshalter	5 A	- J5 - Relais für Nebelscheinwerfer E20 - Regler für Beleuchtung - Schalter und Instrumente	58a
4	- S4 - Sicherung 4 im Sicherungshalter	5 A	- X - Kennzeichenleuchten	58a

Golf/Bora

Einbauorte

Nr. 201 / 6

Sicherungen im Sicherungshalter:

Nr.	Benennung im Stromlaufplan	Nennwert	Funktion/Bauteil	Klemme
5	- S5 - Sicherung 5 im Sicherungshalter	7,5 A	- E45 - Schalter für GRA E221 - Bedienungseinheit im Lenkrad E227 - Taster für GRA (Set) G65 - Hochdruckgeber (Klimaanlage) J131 - Steuergerät für beheizbaren Fahrersitz J132 - Steuergerät für beheizbaren Beifahrersitz J245 - Steuergerät für Schiebedachverstellung (bei Fahrzeugen ohne Zentralverriegelung) J255 - Climatronic G266 - Geber für Ölstand/ -temperatur J293 - Kühlerlüftersteuergerät, Multifunktionslenkrad J393 - Komfortsystem (E231 - Taster für Heizung Außenspiegel), J453 - Steuergerät für Multifunktionslenkrad J446 - Steuergerät für Einparkhilfe J503 - Steuergerät mit Anzeigeeinheit für Radio und Navigation N147 - Zweiwegeventil für Kühlmittelabsperrentil (über F269 - Schalter für Stellung Temperaturklappe) V154 - Stellmotor für Frisch-/Umluftklappe	15a
6	- S6 - Sicherung 6 im Sicherungshalter	5 A 5 A	- Bis April 2001: J379 - Steuergerät für Zentralverriegelung und Diebstahlwarnanlage Ab September 2002: J651 - Relais -1- für Absperrventil (Motorkennbuchstaben BEH)	15a
7	- S7 - Sicherung 7 im Sicherungshalter	10 A	- K142 - Kontrolllampe für Wählhebelstellung P/N M16 - Lampe für Rückfahrlicht links M17 - Lampe für Rückfahrlicht rechts	15a
8	- S8 - Sicherung 8 im Sicherungshalter	5 A	- J412 - Steuergerät für Bedienelektronik Handy	15a
9	- S9 - Sicherung 9 im Sicherungshalter	5 A	- E256 - Taster für ASR/ESP G85 - Geber für Lenkwinkel J104 - Steuergerät für ABS mit EDS/ESP/ASR	15a

Golf/Bora

Einbauorte

Nr. 201 / 7

Sicherungen im Sicherungshalter:

Nr.	Benennung im Stromlaufplan	Nennwert	Funktion/Bauteil	Klemme
10	- S10 - Sicherung 10 im Sicherungshalter	15 A 5 A 10 A	- Bis Oktober 2001: Motorsteuerung: Benziner Motorsteuerung: Diesel Ab November 2001: R - Radio (S-Kontakt) J285 - Steuergerät mit Anzeigeeinheit im Schalttafeleinsatz J503 - Steuergerät mit Anzeigeeinheit für Radio und Navigation	30a 86s
11	- S11 - Sicherung 11 im Sicherungshalter	5 A	- J285 - Steuergerät mit Anzeigeeinheit im Schalttafeleinsatz N110 - Magnet für Wählhebelsperre	15a
12	- S12 - Sicherung 12 im Sicherungshalter	7,5 A	- J412 - Steuergerät für Bedienelektronik Handy G273 - Sensor für Innenraumüberwachung G274 - Sender für Innenraumüberwachung T16 - Steckverbindung 16-fach (in der Schalttafel mitte, Anschluß Eigendiagnose) W11 - Leseleuchte hinten links (Fahrzeuge mit Innenraumüberwachung) W12 - Leseleuchte hinten rechts (Fahrzeuge mit Innenraumüberwachung)	30a
13	- S13 - Sicherung 13 im Sicherungshalter	10 A	- F - Bremslichtschalter M9 - Lampe für Bremslicht links (nur bei Golf/Bora) J.....-Motorsteuergeräte J104 - Steuergerät für ABS mit EDS/ESP/ASR M9 - Lampe für Bremslicht links (nur bei Golf/Bora) M10 - Lampe für Bremslicht rechts (nur bei Golf/Bora) M21 - Lampe für Brems- und Schlußlicht links (nur bei Golf Variant/Bora Variant) M25 - Lampe für hochgesetztes Bremslicht	30a 54

Golf/Bora**Einbauorte****Nr. 201 / 8****Sicherungen im Sicherungshalter:**

Nr.	Benennung im Stromlaufplan	Nennwert	Funktion/Bauteil	Klemme
14	- S14 - Sicherung 14 im Sicherungshalter	10 A	- J393 - Zentralsteuergerät für Komfortsystem (bei Fahrzeugen ohne Zentralverriegelung) J546 - Steuergerät für Fernentriegelung Heckklappe Bei Fahrzeugen ohne Zentralverriegelung: M27 - Warnleuchte - Tür links M28 - Warnleuchte - Tür rechts W - Innenleuchte vorn W3 - Kofferraumleuchte W11 - Leseleuchte hinten links W12- Leseleuchte hinten rechts W14 - beleuchteter Make-up-Spiegel (Beifahrerseite) W18 - Kofferraumleuchte links W19 - Leseleuchte/Fahrerseite W20 - beleuchteter Make-up-Spiegel (Fahrerseite)	30a
15	- S15 - Sicherung 15 im Sicherungshalter	5 A	- G85 - Geber für Lenkwinkel J217 - Steuergerät für autom. Getriebe J285 - Steuergerät mit Anzeigeeinheit im Schalttafeleinsatz	30a
16	- S16 - Sicherung 16 im Sicherungshalter	10 A	- J255 - Climatronic J293 - Kühlerlüftersteuergerät	30a
17	- nicht belegt	-	-	-
18	- S18 - Sicherung 18 im Sicherungshalter	10 A	- J285 - Steuergerät mit Anzeigeeinheit im Schalttafeleinsatz L2 - Zweifadenlampe für Scheinwerfer rechts (nur bei Bora) M32 - Lampe für Fernlichtscheinwerfer rechts (nur bei Golf)	56a

Golf/Bora**Einbauorte****Nr. 201 / 9****Sicherungen im Sicherungshalter:**

Nr.	Benennung im Stromlaufplan	Nennwert	Funktion/Bauteil	Klemme
19	- S19 - Sicherung 19 im Sicherungshalter	10 A	- L1 - Zweifadenlampe für Scheinwerfer links (nur bei Bora) M30 - Lampe für Fernlichtscheinwerfer links (nur bei Golf)	56a
20	- S20 - Sicherung 20 im Sicherungshalter	15 A	- E102 - Einsteller für Leuchtweitenregelung J427 - Vorschaltgerät für Scheinwerfer rechts (Gasentladung) J568 - Steuergerät für Gasentladungslampe mit LWR rechts L2 - Zweifadenlampe für Scheinwerfer rechts (nur bei Bora) M31 - Lampe für Abblendlichtscheinwerfer rechts (nur bei Golf) V48 - Stellmotor links für Leuchtweitenregelung V49 - Stellmotor rechts für Leuchtweitenregelung	56b
21	- S21 - Sicherung 21 im Sicherungshalter	15 A	- L1 - Zweifadenlampe für Scheinwerfer links (nur bei Bora), M29 - Lampe für Abblendlichtscheinwerfer links (nur bei Golf) J426 - Vorschaltgerät für Scheinwerfer links (Gasentladung), J567 - Steuergerät für Gasentladungslampe mit LWR links	56b
22	- S22 - Sicherung 22 im Sicherungshalter	5 A	- J285 - Steuergerät mit Anzeigeeinheit im Schalttafeleinsatz M3 - Lampe für Standlicht rechts	58R
23	- S223 - Sicherung 23 im Sicherungshalter	5 A	- J285 - Steuergerät mit Anzeigeeinheit im Schalttafeleinsatz M1 - Lampe für Standlicht links	58L
24	- S224 - Sicherung 24 im Sicherungshalter	20 A	- E22 - Scheibenwischerschalter für Intervallbetrieb J31 - Relais für Wasch-Wisch-Intervallautomatik V - Scheibenwischermotor V59 - Front- und Heckscheibenwaschpumpe	75x
25	- S225 - Sicherung 25 im Sicherungshalter	20 A	- E9 - Schalter für Frischluftgebläse E35 - Schalter für Klimaanlage N24 - Vorwiderstand für Frischluftgebläse mit Überhitzungssicherung V2 - Frischluftgebläse J293 - Steuergerät für Lüfter für Kühlmittel J255 - Climatronic J... - Motorsteuergeräte	75x

Golf/Bora**Einbauorte****Nr. 201 / 10****Sicherungen im Sicherungshalter:**

Nr.	Benennung im Stromlaufplan	Nennwert	Funktion/Bauteil	Klemme
26	- S226 - Sicherung 26 im Sicherungshalter	25 A	- Z1 - Beheizbare Heckscheibe	75x
27	- S227 - Sicherung 27 im Sicherungshalter	15 A 15 A	- Bis November 2005: V12 - Motor für Heckscheibenwischer Ab Dezember 2005: U1 - Zigarrenanzünder U5 - 12 V-Steckdose, im Kofferraum links	75x 75x
28	- S228 - Sicherung 28 im Sicherungshalter	15 A	- G6 - Kraftstoffpumpe / (Vorförderpumpe)	75x
29	- S229 - Sicherung 29 im Sicherungshalter	15 A 20 A 10 A	- Benziner (nicht für Motorkennbuchstaben BDE) Motorsteuerung: Motorkennbuchstaben BDE Motorsteuerung: Diesel	15a
30	- S230 - Sicherung 30 im Sicherungshalter	20 A	- J245 - Steuergerät für Schiebedachverstellung V1 - Motor für Schiebedach	30a
31	- S231 - Sicherung 31 im Sicherungshalter	20 A 5 A	- J217 - Steuergerät für autom. Getriebe F125 - Multifunktionsschalter J542 - Steuergerät für Bremskraftverstärkung J492 - Steuergerät für Allradantrieb (4 Motion)	15a
32	- S232 - Sicherung 32 im Sicherungshalter	10 A 30 A	- Einspritzventile: Benziner Motorsteuerung: Diesel	87
33	- S233 - Sicherung 33 im Sicherungshalter	20 A	- J31 - Relais für Wasch-Wisch-Intervallautomatik V11 - Pumpe für Scheinwerfer-Reinigungsanlage	30a
34	- S234 - Sicherung 34 im Sicherungshalter	10 A	- Motorsteuerung	87
35	- S235 - Sicherung 35 im Sicherungshalter	30 A	- U10 - Steckdose für Anhängerbetrieb Bis November 2005: U5 - 12 V-Steckdose, im Kofferraum links	30a

Golf/Bora**Einbauorte****Nr. 201 / 11****Sicherungen im Sicherungshalter:**

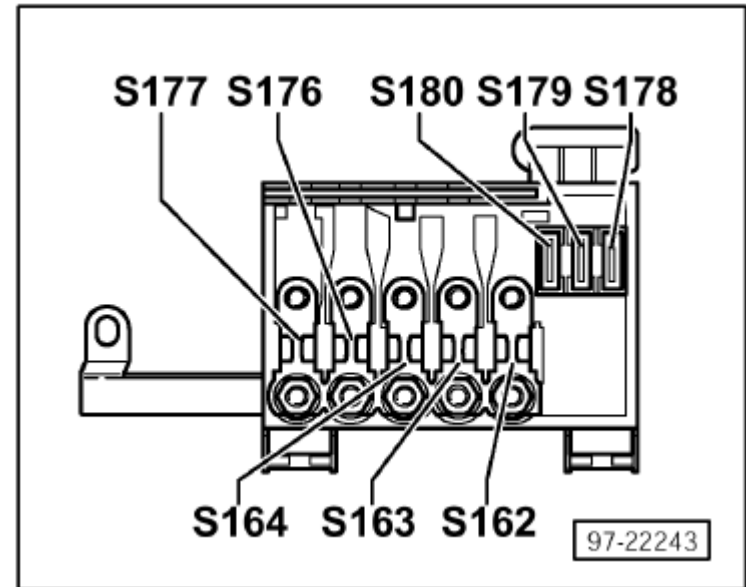
Nr.	Benennung im Stromlaufplan	Nennwert	Funktion/Bauteil	Klemme
36	- S236 - Sicherung 36 im Sicherungshalter	15 A	- J5 - Relais für Nebelscheinwerfer L22 - Lampe für Nebelscheinwerfer links L23 - Lampe für Nebelscheinwerfer rechts L46 - Lampe für Nebelschlußleuchte links J285 - Steuergerät mit Anzeigeeinheit im Schalttafeleinsatz	X
37	- S237 - Sicherung 37 im Sicherungshalter	15 A 5 A 10 A	- Bis Oktober 2001: J285 - Steuergerät mit Anzeigeeinheit im Schalttafeleinsatz J503 - Steuergerät mit Anzeigeeinheit für Radio und Navigation R - Radio, S-Kontakt Ab November 2001: Motorsteuerung: Benziner Motorsteuerung: Diesel	30a 86s
38	- S238 - Sicherung 38 im Sicherungshalter	15 A	- E204 - Schalter für Fernentriegelung/Tankklappe J379 - Steuergerät für Zentralverriegelung und Diebstahlwarnanlage J386 - Türsteuergerät Fahrerseite J387 - Türsteuergerät, Beifahrerseite J388 - Türsteuergerät hinten links J389 - Türsteuergerät hinten rechts J398 - Relais für Motor Fernentriegelung Heckklappe V155- Motor für Tankdeckelverriegelung	30a
39	- S239 - Sicherung 39 im Sicherungshalter	15 A	- E3 - Warnlichtschalter J1 - Blinkrelais J567 - Steuergerät für Gasentladungslampe mit LWR links J568 - Steuergerät für Gasentladungslampe mit LWR rechts M5 - Lampe für Blinklicht vorn links M6 - Lampe für Blinklicht hinten links M7 - Lampe für Blinklicht vorn rechts M8 - Lampe für Blinklicht hinten rechts	30a

Golf/Bora**Einbauorte****Nr. 201 / 12****Sicherungen im Sicherungshalter:**

Nr.	Benennung im Stromlaufplan	Nennwert	Funktion/Bauteil	Klemme
40	- S240 - Sicherung 40 im Sicherungshalter	20 A	- H1 - Doppeltonhorn	30a
41	- S241 - Sicherung 41 im Sicherungshalter	15 A	- Bis November 2005: U1 - Zigarrenanzünder	30a
42	- S242 - Sicherung 42 im Sicherungshalter	25 A	- R - Radio R12 - Verstärker J503 - Steuergerät mit Anzeigeeinheit für Radio und Navigation J415 - Tuner für Navigation/TV J559 - Steuergerät für Verkehrsfunk	30a
43	- S243 - Sicherung 43 im Sicherungshalter	10 A	- Motorsteuerung	87
44	- S244 - Sicherung 44 im Sicherungshalter	15 A	- J131 - Steuergerät für beheizbaren Fahrersitz J132 - Steuergerät für beheizbaren Beifahrersitz	30a

Golf/Bora**Einbauorte****Nr. 201 / 13****Sicherungsbelegung im Sicherungshalter/Batterie (bis August 2000):**

- S162 - Glühstiftkerzenheizung 50 A
- S163 - Motorsteuerung 50 A
- S164 - Lüfter für Kühlmittel 40 A
- S176 - Innenraum 110 A
- S177 - Drehstromgenerator (90 A) 110 A
- Drehstromgenerator (120 A) 150 A
- S178 - ABS (Pumpe) 30 A
- S179 - ABS 30 A
- S180 - Lüfter für Kühlmittel 30 A

**Sicherungsbelegung im Sicherungshalter/Batterie (ab September 2000):**

- S162 - Glühstiftkerzenheizung 50 A
- S163 - Motorsteuerung 50 A
- S164 - Lüfter für Kühlmittel 40 A
- S176 - Innenraum 110 A
- S177 - Drehstromgenerator (90 A) 110 A
- Drehstromgenerator (120 A) 150 A
- S178 - ABS (Pumpe) 30 A
- S179 - ABS 30 A
- S180 - Lüfter für Kühlmittel 30 A

